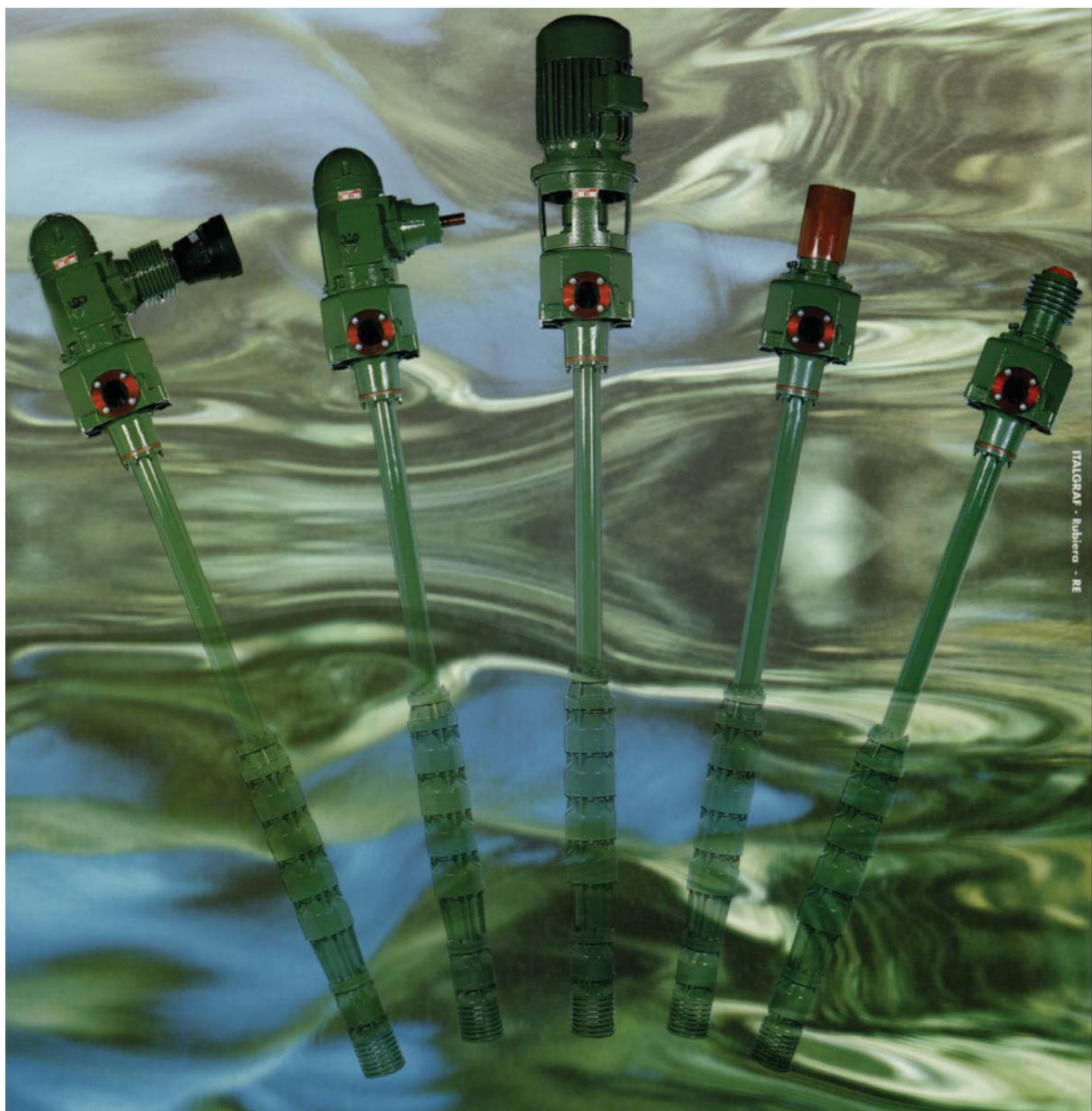


APD TECHNOLOGY SRL

Pompe centrifughe ad asse verticale

Vertical lineshaft turbine pumps

Pompes centrifuges a axe vertical



DATI TECNICI - DONNEES TECHNIQUES - TECHNICAL DATA

PORTATA DEBIT CAPACITY		LINEA D'ASSI TIPO - LIGNE D'ARBRE TYPE - LINESHAFT TYPE												
		LA3/20/22	LA3/24	LA4/20/22	LA4/24	LA4/27	LA5/20/22	LA5/24	LA5/27	LA5/30	LA6/24	LA6/30	LA6/35	LA7/30
mc/h	l/min	PERDITE DI CARICO IN m OGNI 10 m DI LINEA D'ASSI PERTES DI CHARGE EN m POUR 10 m DE LIGNE D'ARBRE HEAD LOSSES IN m EVERY 10 m OF LINESHAFT												
18	300	0,21	0,26											
21	350	0,29	0,35											
24	400	0,39	0,45											
27	450	0,46	0,56											
30	500	0,56	0,7											
33	550	0,68	0,84											
36	600	0,8	0,97											
39	650	0,94	1,13											
42	700	1,1	1,32	0,3	0,35									
45	750	1,25	1,5	0,32	0,4									
48	800	1,4	1,7	0,38	0,45									
51	850	1,55	1,9	0,42	0,5									
54	900	1,75	2,1	0,48	0,56									
57	950	1,9	2,35	0,52	0,62									
60	1000	2,1	2,5	0,58	0,7									
66	1100	2,5	2,7	0,68	0,8	0,97	0,29	0,33	0,37	0,4				
72	1200			0,8	1	1,15	0,33	0,38	0,43	0,47				
78	1300			0,95	1,15	1,32	0,39	0,45	0,5	0,55				
84	1400			1,1	1,3	1,55	0,4	0,55	0,58	0,63				
90	1500			1,25	1,5	1,72	0,5	0,6	0,65	0,72				
96	1600			1,4	1,7	1,95	0,58	0,65	0,74	0,8				
102	1700					2,2	0,65	0,75	0,84	0,9				
108	1800					2,45	0,72	0,85	0,92	1	0,18	0,23	0,25	
120	2000						0,9	1	1,15	1,25	0,23	0,27	0,31	
132	2200						1,08	1,25	1,38	1,5	0,27	0,33	0,37	0,19
144	2400						1,25	1,48	1,6	1,75	0,32	0,39	0,44	0,22
156	2600						1,5	1,7	1,9	2,05	0,37	0,45	0,5	0,26
168	2800										0,4	0,5	0,6	0,3
180	3000										0,5	0,59	0,66	0,34
195	3250										0,58	0,68	0,78	0,4
210	3500										0,65	0,78	0,9	0,46
225	3750										0,74	0,9	1	0,51
240	4000										0,85	1	1,15	0,6
255	4250										0,95	1,15	1,25	0,66
270	4500										1,05	1,25	1,42	0,75
285	4750										1,15	1,4	1,6	0,8
300	5000										1,28	1,55	1,75	0,9

PERDITA DI POTENZA IN CV OGNI 10 METRI DI LINEA D'ASSE
PERTE DE PUISSANCE EN CV TOUS LES 10 METRES DE LIGNE D'AXE
HP POWER LOSS EVERY 10 METRES OF AXIS LINE

Ø ASTA IN mm Ø LANCE IN mm Ø ROD IN mm	PERDITA DI POTENZA IN CV PERTE DE PUISSANCE EN CV HP POWER LOSS	VELOCITÀ DI ROTAZIONE h-Giri/min. VITESSE DE ROTATION h-Tours/min. SPEED OF ROTATION h-r.p.m.								
		950	1140	1450	1750	2000	2200	2400	2650	2900
20 - 22		0,07	0,085	0,11	0,14	0,17	0,2	0,225	0,26	0,31
24		0,095	0,12	0,15	0,19	0,225	0,26	0,3	0,34	0,4
30		0,14	0,18	0,24	0,3	0,36	0,41	0,47	0,55	0,66
35		0,18	0,24	0,29	0,36	0,44	0,5	0,58	0,7	0,9

TIPO
 TYPE
 TYPE

MEC80R 6''

CARATTERISTICHE - CARACTERISTIQUES - PERFORMANCES

PORTATA - DEBIT - CAPACITY									Corpo pompa	Linea d'asse	Con puleggia verticale	Con rinvio ad angolo	Con rinvio e multi- plicatore	Con motore elettrico
l/min.	250	275	300	400	500	600	650	700						
mc/h	15	16,5	18	24	30	36	39	42						
l/sec.	4,2	4,6	5	6,7	8,3	10	10,8	11,7						

Prestazioni a 2900 giri/minuto - Caracteristiques à 2900 t/min. - Performances at 2900 rpm

P	H			24 3	22 3,5	20 3,5	17 3,5	15 3,5	13 3,5	20/2	MEC80 3'' 20	80 S 3'' 20	PR 30 3'' 20	PM 50 3'' 20	80 3'' 20 A
P	H			47 5,5	44 6,5	40 7	35 7	30 7	27 7	20/4					
P	H			72 9	68 10	60 10	52 10,5	46 10,5	40 10,5	20/6					
P	H			95 11,5	89 13	79 14	70 14	61 14	53 14	20/8					
P	H			118 14	110 16	100 17	87 17,5	77 17,5	67 17	20/10					
P	H			143 17	133 18	120 21	103 21	91 21	80 21	20/12					
P	H			167 20	154 23	139 24	122 24	107 24	92 24	24/14	MEC80 3'' 24	80 S 3'' 24	PR 50 3'' 24	PM 50 3'' 24	80 3'' 24 B
P	H			190 23	178 26	160 27	140 28	123 28	106 27	24/16					

Prestazioni a 2600 giri/minuto - Caracteristiques à 2600 t/min. - Performances at 2600 rpm

P	H			20 2,5	20 3	19 3	16 3	12 3	11 3	20/2	MEC80 3'' 20	80 S 3'' 20	PR 30 3'' 20	PM 50 3'' 20
P	H			40 4,5	39 4,5	37 5	32 5,5	25 5,5	21 5,5	20/4				
P	H			60 6,5	58 7	56 8	48 8	38 8	32 8	20/6				
P	H			80 9	78 9	73 10,5	64 11	50 10,5	44 10,5	20/8				
P	H			100 11	98 11,5	92 13	80 13,5	62 13	55 13	20/10				
P	H			120 13	119 14	112 15,5	96 16	76 16	66 16	20/12				
P	H			140 15,5	139 16	130 18	110 19	88 18,5	76 18	20/14				
P	H			161 17,5	157 18	149 21	127 21	100 21	87 20,5	20/16				
P	H			182 20	179 21	176 23	142 24	112 24	98 23	24/18	MEC80 3'' 24	80 S 3'' 24	PR 50 3'' 24	PM 50 3'' 24
P	H			202 22	199 23	196 25	160 27	126 26	110 26	24/20				

Prestazioni a 2400 giri/minuto - Caracteristiques à 2400 t/min. - Performances at 2400 rpm

P	H			16 2	16 2	15 2	14 2	12 2	8 2	20/2	MEC80 3'' 20	80 S 3'' 20	PR 30 3'' 20	PM 50 3'' 20
P	H			33 3,5	31 3,5	32 4	28 4	23 4	17 4	20/4				
P	H			50 5	48 5,5	47 6	43 6	35 6	26 6	20/6				
P	H			65 6,5	64 7	63 8	57 8	46 8	34 8	20/8				
P	H			82 8	80 8,5	79 9	72 10	58 10	42 10	20/10				
P	H			100 10	95 10,5	94 10,5	86 11,5	70 12	51 11,5	20/12				
P	H			115 11,5	111 12	110 12	100 13,5	82 14	60 13,5	20/14				
P	H			132 13	127 13,5	125 14	114 15,5	93 16	68 15,5	20/16				
P	H			148 14,5	143 15,5	141 15,5	128 17,5	105 18	76 17,5	24/18	MEC80 3'' 24	80 S 3'' 24	PR 50 3'' 24	PM 50 3'' 24
P	H			165 16	160 17	158 17,5	144 19,5	117 20	85 19	24/20				

CARATTERISTICHE - CARATTERISTIQUES - PERFORMANCES

PORTATA - DEBIT - CAPACITY									Corpo pompa Corps pompe Bowl assembly	Linea d'asse Ligne d'arbre Line shaft	Con puleggia verticale Avec poulie verticale Vertical pulley	Con rinvio ad angolo A renvoi d'angle Right angle gear	Con rinvio e moltiplicatore A multiplificateur Step-up gear	Con motore elettrico Pour moteur electric For electric motor
l/min.	350	400	450	500	600	700	800	900						
mc/h	21	24	27	30	36	42	48	54						
l/sec.	5,8	6,7	7,5	8,3	10	11,7	13,3	15						

Prestazioni a 2900 giri/minuto - Caracteristiques à 2900 t/min. - Performances at 2900 rpm

P	H			26,5	26	25	23,5	21	18,5	20/2	MEC80 3'' 20	80 S 3'' 20	PR 30 3'' 20	PM 50 3'' 20	80-3'' A
P	H			4,4	4,6	4,9	5,2	5,4	5,6						
P	H			53	52	49,5	46,5	42	37	20/4					
P	H			8,4	8,8	9,6	10,2	10,6	10,8						
P	H			79	77	74	70	63	55	20/6					
P	H			12,6	13,2	14,4	15,3	15,9	16,1						
P	H			105	103	99	93	84	74	20/8	MEC80 3'' 24	80 S 3'' 24	PR 50 3'' 24	PM 50 3'' 24	80-3'' B
P	H			16,8	17,6	19,2	20,5	21	21,5						
P	H			131	129	124	116	105	92	20/10					
P	H			21	22	24	25,5	26,5	27						
P	H			157	155	149	139	126	110	24/12					
P	H			25	26,4	29	30,5	32	32,5						
P	H			183	181	174	162	147	129	24/14	MEC80 3'' 24	80 S 3'' 24	PR 50 3'' 24	PM 50 3'' 24	80-3'' C
P	H			29,5	31	33,5	35,5	37	38						
P	H			206	199	186	168	147	147	24/16					
P	H			35	38,5	41	42,5	42,5	43,5						

Prestazioni a 2600 giri/minuto - Caracteristiques à 2600 t/min. - Performances at 2600 rpm

P	H			22,5	22	21,5	20	18,5	16	13,5	20/2	MEC80 3'' 20	80 S 3'' 20	PR 30 3'' 20	PM 50 3'' 20
P	H			3	3,2	3,3	3,6	4	4,1	4,2					
P	H			45	44	43	40,5	37	32	27	20/4				
P	H			6	6,5	6,7	7,3	7,7	8	8,1					
P	H			68	66	64	61	55	48	41	20/6				
P	H			9,1	9,8	10,1	11	11,6	12	12,1					
P	H			90	88	86	81	74	64	55	20/8	MEC80 3'' 24	80 S 3'' 24	PR 50 3'' 24	PM 50 3'' 24
P	H			12,2	13,1	13,6	14,9	15,6	16	16,3					
P	H			112	110	107	101	92	80	68	20/10				
P	H			15,3	16,5	17	18,5	19,5	20,3	20,3					
P	H			134	132	128	121	110	96	82	20/12				
P	H			18,5	19,8	20,3	22,3	23,3	24,3	24,8					
P	H			157	154	150	141	129	112	96	24/12	MEC80 3'' 24	80 S 3'' 24	PR 50 3'' 24	PM 50 3'' 24
P	H			21,8	23,3	23,8	25,8	27,3	28,3	28,8					
P	H			179	176	172	162	147	128	109	24/16				
P	H			24,8	26,3	27,3	29,8	31,3	32,3	32,8					
P	H			202	198	193	182	167	144	122	24/18				
P	H			27,8	29,8	30,8	33,3	35,3	36,3	36,8					
P	H			204	192	177	152	129	129	129	24/19				
P	H			32,3	35,3	37,3	37,3	38,3	38,3	38,8					

Prestazioni a 2400 giri/minuto - Caracteristiques à 2400 t/min. - Performances at 2400 rpm

P	H	18,5	18	17,5	17	16	14	11,5		20/2	MEC80 3'' 20	80 S 3'' 20	PR 30 3'' 20	PM 50 3'' 20
P	H	2,3	2,5	2,6	2,7	3	3	3,1						
P	H	37	36	35	34	31,5	28	23		20/4				
P	H	4,5	4,8	5,1	5,3	5,8	6	6,1						
P	H	55	54	53	51	47,5	42	34		20/6				
P	H	6,8	7,2	7,6	8	8,7	9,1	9,1						
P	H	74	72	71	68	63	56	45,5		20/8	MEC80 3'' 24	80 S 3'' 24	PR 50 3'' 24	PM 50 3'' 24
P	H	9,1	9,6	10,1	10,6	11,6	12,2	12,2						
P	H	92	90	88	85	79	70	57		20/10				
P	H	11,3	12	12,6	13,3	14,4	15,3	15,2						
P	H	110	108	106	102	95	84	69		20/12				
P	H	13,6	14,4	15,2	16	17,3	18,4	18,1						
P	H	129	126	123	119	111	98	80		20/14	MEC80 3'' 24	80 S 3'' 24	PR 50 3'' 24	PM 50 3'' 24
P	H	15,9	16,8	17,7	18,6	20	21,5	21						
P	H	147	144	141	136	126	112	91		20/16				
P	H	18,2	19,2	20,5	21,5	23	24,5	24,5						
P	H	166	162	158	153	142	146	103		24/18				
P	H	20,5	21,5	23	24	26	27,5	27,5						
P	H	184	180	176	170	158	140	114		24/20				
P	H	22,4	24	25	26,4	29	30,5	30,5						

TIPO
TYPE
TYPE

MEC80 L6''

CARATTERISTICHE - CARATTERISTIQUES - PERFORMANCES

PORTATA - DEBIT - CAPACITY									Corpo pompa Corps pompe Bowl assembly	Linea d'asse Ligne d'arbre Line shaft	Con puleggia verticale Avec poulie verticale Vertical pulley	Con rinvio ad angolo A renvoi d'angle Right angle gear	Con rinvio e moltiplicatore A multiplificateur Step-up gear	Con motore elettrico Pour moteur electric For electric motor
l/min.	600	700	800	900	1000	1100	1200	1300						
mc/h	36	42	48	54	60	66	72	78						
l/sec.	10	12	14	15	17	19	20	22						

Prestazioni a 2900 giri/minuto - Caracteristiques à 2900 t/min. - Performances at 2900 rpm

P	H	25	24	23	22	20	17	15	11	20/2	MEC80 3'' 20	80 S 3'' 20	PR 30 3'' 20	PM 50 3'' 20	80-3'' A		
P	H	50	48	46	43	40	34	28	21	20/4							
P	H	76	71	68	63	58	49	36	30	20/6							
P	H	96	93	88	83	75	66	49	39	20/8							
P	H	125	115	110	103	93	83	59	49	20/10			MEC80 3'' 24	80 S 3'' 24	PR 50 3'' 24	PM 50 3'' 24	80-3'' B
P	H	149	137	131	124	113	100	78	60	24/12							
P	H	172	159	153	145	133	119	91	71	24/14							
P	H	195	181	174	166	153	137	100	83	24/16							

Prestazioni a 2600 giri/minuto - Caracteristiques à 2600 t/min. - Performances at 2600 rpm

P	H	21	19	18	17	14	11			20/2	MEC80 3'' 20	80 S 3'' 20	PR 30 3'' 20	PM 50 3'' 20		
P	H	41	37	35	33	28	22			20/4						
P	H	59	55	60	47	41	33			20/6						
P	H	77	72	65	61	52	43			20/8						
P	H	95	89	83	75	65	54			20/10			MEC80 3'' 24	80 S 3'' 24	PR 50 3'' 24	PM 50 3'' 24
P	H	114	107	100	90	79	64			20/12						
P	H	133	124	117	106	92	74			24/14						
P	H	152	142	134	121	107	85			24/16						
P	H	171	160	151	136	121	95			24/18						

Prestazioni a 2400 giri/minuto - Caracteristiques à 2400 t/min. - Performances at 2400 rpm

P	H	16	15	12	11	9				20/2	MEC80 3'' 20	80 S 3'' 20	PR 30 3'' 20	PM 50 3'' 20		
P	H	32	29	25	22	17				20/4						
P	H	44	42	37	31	25				20/6						
P	H	59	54	48	40	32				20/8						
P	H	72	68	59	51	40				20/10			MEC80 3'' 24	80 S 3'' 24	PR 50 3'' 24	PM 50 3'' 24
P	H	86	80	72	62	48				20/12						
P	H	101	95	85	73	56				20/14						
P	H	115	109	99	85	63				20/16						
P	H	129	123	112	95	71				24/18	MEC80 3'' 24	80 S 3'' 24	PR 50 3'' 24	PM 50 3'' 24		
P	H	145	135	125	108	79				24/20						

CARATTERISTICHE - CARACTERISTIQUES - PERFORMANCES

PORTATA - DEBIT - CAPACITY									Corpo pompa Corps pompe Bowl assembly	Linea d'asse Ligne d'arbre Line shaft	Con puleggia verticale Avec poulie verticale Vertical pulley	Con rinvio ad angolo A renvoi d'angle Right angle gear	Con rinvio e moltiplicatore A multiplificateur Step-up gear	Con motore elettrico Pour moteur electric For electric motor
l/min.	500	600	700	800	900	1000	1200	1400						
mc/h	30	36	42	48	54	60	72	84						
l/sec.	8,3	10	11,7	13,3	15	16,7	20	23,3						

Prestazioni a 2900 giri/minuto - Caracteristiques à 2900 t/min. - Performances at 2900 rpm

H	36,5	35	34	31,5	30,5	28	23,5		20/2	MEC80 3'' 20	80 S 3'' 20	PR 50 3'' 20	PM 50 3'' 20	80-3'' A
P	7,2	7,7	8	8,4	8,6	8,6	8,6							
H	55	53	51	48	45	42	34,5		20/3					
P	10,7	11,5	11,8	12,5	12,8	12,8	12,8							
H	73	70	68	64	61	56	46		20/4					
P	14	15,3	15,5	16	16,5	16,8	16,8							
H	92	88	85	80	76	70	58		20/5					
P	17	19	19,5	20	21	21	21							
H	110	105,5	102	95,5	91	84	69		20/6					
P	21	23	23,5	24	25	25	25							
H	128	123	119	112	106	98	82		24/7					
P	24	26	27,4	28	29	29	29							
H	146	140	136	128	122	112	93		24/8					
P	28	30	30,8	33	33,5	33,5	33,5							
H	165	158	153	145	137	126	105		24/9					
P	31	34	35	37	38	38	38							
H		171	161	152	142	115	86		27/10					
P		36,8	39	41	41,5	42,5	39							
H		195	188	177	167	156	127		27/11					
P		41	43	44,5	46	47	46,5							
H			205	193	182	171	138		27/12					
P			47	49	50	51	50							

Prestazioni a 2600 giri/minuto - Caracteristiques à 2600 t/min. - Performances at 2600 rpm

H	30	29	27	26	24	22	17		20/2	MEC80 3'' 20	80 S 3'' 20	PR 50 3'' 20	PM 50 3'' 20	
P	5,6	6	6	6,5	6,7	6,5	6,5							
H	45	43	41	38	36	32,5	25		20/3					
P	8,5	9	9,5	9,5	9,8	10	9,5							
H	60	58	55	52	48	43	33		20/4					
P	11,2	11,7	12,2	12,7	13	13	12							
H	75	72	69	65	60	55	42		20/5					
P	13,9	14,6	15,3	16	16,1	16,4	15,7							
H	90	86	83	77	72	65	51		20/6					
P	16,6	17,6	18,4	19,2	19,4	19,7	19							
H	105	101	96	90	84	76	60		20/7					
P	19,4	20,5	21,5	22	22,5	23	22,2							
H	120	116	111	114	96	88	68		24/8					
P	22,5	24	25	26	26	27	26							
H	135	131	124	116	108	99	77		24/9					
P	25	27	27,5	29	29	30	29							
H	150	144	138	129	120	109	85		24/10					
P	28	29,5	31	32	32,5	33	32,5							
H	165	159	151	142	133	120	92		24/11					
P	30,5	33	34	35	36	36,5	35							
H		173	165	156	144	132	101		27/12					
P		35	37	39	39	40	38							
H		187	179	169	156	142	110		27/13					
P		38,5	40,5	42	42	43	41,5							
H		202	193	181	168	153	118		27/14					
P		41	43	45	45	46	44,5							

Prestazioni a 2400 giri/minuto - Caracteristiques à 2400 t/min. - Performances at 2400 rpm

H	48,5	46	43	39	35,5	31	22		20/4	MEC80 3'' 20	80 S 3'' 20	PR 50 3'' 20	PM 50 3'' 20	
P	8,5	9	9,5	9,5	9,5	9,5	9							
H	61	58	54	49,5	44	39	27,5		20/5					
P	10,6	11,4	11,8	12	12	12	11							
H	73	69,5	65	60	53	47	33		20/6					
P	13	14	14	15	14,5	14,3	13,5							
H	85	81	75	69	62	55	38,5		20/7					
P	15	16	16,6	16,8	16,8	16,7	15,5							
H	97	92	85	78	71	62	44		20/8					
P	17	18	19	19,1	19,1	19	18							
H	109	104	97	88	80	70	50		20/9					
P	19,4	20,5	22	21,5	21,5	21,5	20							
H	121	115	107	99	90	79	55		24/10					
P	21	23	24	24,5	24,5	24,5	22,5							
H	133	127	118	108	98	86	62		24/11					
P	23	25	27	26,5	26,5	26,5	24,5							
H	145	138	128	118	107	94	66		24/12					
P	26	27,5	28,5	29	29	29	27							
H		150	139	127	116	101	70		27/13					
P		29	31	31,5	31,5	31	28							
H		161	150	137	125	110	77		27/14					
P		31	33,5	33,5	33,3	33,5	31,5							
H		173	160	147	134	116	81		27/15					
P		34	36	36	36	36,1	33							
H		184	171	158	143	125	86,5		27/16					
P		36	38	38,5	38,5	38,5	35							
H		196	182	167	151	132	92		27/17					
P		38	41	41	41	41	37,3							
H		207	193	176	160	140	97		27/18					
P		40	43	43,4	43,4	43	39,4							
H		218	204	186	169	148	103		27/19					
P		43	45,5	46	46	45,5	42							
H		229	215	196	178	156	108		27/20					
P		45,5	48	48,5	48,5	47,5	44,5							

TIPO
TYPE
TYPE

MEC100 7''

CARATTERISTICHE - CARATTERISTIQUES - PERFORMANCES

PORTATA - DEBIT - CAPACITY									Corpo pompa Corps pompe Bowl assembly	Linea d'asse Ligne d'arbre Line shaft	Con puleggia verticale Avec poulie verticale Vertical pulley	Con rinvio ad angolo A renvoi d'angle Right angle gear	Con rinvio e moltiplicatore A multiplificateur Step-up gear	Con motore elettrico Pour moteur electric For electric motor
l/min.	700	800	900	1000	1200	1400	1600	1800						
mc/h	42	48	54	60	72	84	96	108						
l/sec.	11,7	13,3	15	16,7	20	23,3	26,7	30						

Prestazioni a 2900 giri/minuto - Caracteristiques à 2900 t/min. - Performances at 2900 rpm

P	H	38,5 9,6	38 10,5	37 11	36 11,5	33 12,4	30 13,3	25 13	21 13,5	20/2	MEC100 4'' 20	100 S 4'' 20	PR 50 4'' 20	PM 50 4'' 20	100-4'' A
P	H	58 14,4	57 15,6	56 16,2	54 17	50 18,2	44,5 19,7	38 19,8	31 19,8	20/3					
P	H	77 18,7	76 20	74 21	72 22,5	66 24	59 25	50 26	41 25,4	20/4					
P	H	96 23,3	95 25	93 26,4	90 28	83 30	74 31,3	63 32,3	52 31,8	24/5					
P	H	116 28	114 30	112 32	108 33,4	100 36	89 38	76 38,8	62 38,3	24/6	MEC100 4'' 24	100 S 4'' 24	PR 50 4'' 24	PM 50 4'' 24	100-4'' B
P	H	135 33	133 35	130 37	126 39	116 42	104 44	88 45,3	72 44,8	24/7					
P	H	154 37,3	152 40	148 42,3	144 45	133 48	119 50,3	101 52	82 50,8	27/8	MEC100 4'' 27	100 S 4'' 27	PR 75 4'' 27	PM 75 4'' 27	100-4'' C
P	H	175 42,4	171 45	167 47,4	162 50	150 54	133 57	113 58,4	95 57,4	27/9					
P	H	194 47	190 50	185 53	180 55,4	166 60	148 63	127 64,4	105 63,8	27/10					
P	H		209 55	204 58,4	198 61	183 66	163 69,4	140 71	116 70,4	27/11	MEC100 4'' 27	100 S 4'' 27	PR 75 4'' 27	PM 75 4'' 27	100-4'' D
P	H														

Prestazioni a 2600 giri/minuto - Caracteristiques à 2600 t/min. - Performances at 2600 rpm

P	H	31,4 7,6	31 8,1	30 8,5	28,5 8,8	25,5 10	22 10	18 9,7	13 9,7	20/2	MEC100 4'' 20	100 S 4'' 20	PR 50 4'' 20	PM 50 4'' 20
P	H	47,5 11,2	46,5 12	44,5 12,7	43 13,1	38 14,1	33 14,7	27 15	19,5 14,4	20/3				
P	H	63 14,7	62 16	60 16,7	57 17,5	51 18,3	44 19	36 19,2	26 19	20/4				
P	H	79 18,4	77 20	74 21	71 22	64 23	55 24	45 24	32,5 24,1	20/5				
P	H	95 21,9	93 24	89 25	85 26,4	76 27,4	66 28,9	54 28,9	39 28,9	24/6	MEC100 4'' 24	100 S 4'' 24	PR 50 4'' 24	PM 50 4'' 24
P	H	111 26	109 28	104 29,4	100 31	89 32	77 33,4	63 33,4	45,5 33,4	24/7				
P	H	126 29,4	124 32	119 33,4	114 35	102 37	88 38,4	72 38,4	52 38,4	24/8				
P	H	142 33,4	140 36	134 38	129 39,4	115 41,4	99 43,5	81 43	58 43	24/9				
P	H	158 37	155 39,8	149 41,8	143 44	128 46	110 47,9	90 47,9	65 47,9	27/10	MEC100 4'' 27	100 S 4'' 27	PR 75 4'' 27	PM 75 4'' 27
P	H	174 44	170 44	164 46	157 48,4	141 54	121 53	99 52,4	72 52,4	27/11				
P	H	190 44,4	186 48	179 54	172 53	154 55	132 57,4	108 57,5		27/12				
P	H	206 48	202 51,8	194 54,4	186 57	166 59,8	143 62,4	117 61,8		27/13				
P	H			209 58,9	200 61,4	179 64,3	154 67,3	126 66,9		27/14				

Prestazioni a 2400 giri/minuto - Caracteristiques à 2400 t/min. - Performances at 2400 rpm

P	H	38,5 8,7	37,5 9,2	35,5 10	33,5 10,4	29 10,9	24 11,1	18 11		20/3	MEC100 4'' 20	100 S 4'' 20	PR 50 4'' 20	PM 50 4'' 20
P	H	51 11,4	50 12,2	47,5 12,9	45 13,5	38,5 14,2	32 14,4	24 14,3		20/4				
P	H	64 14,3	62 15,3	60 16,1	56 17	48 17,8	39,5 18	29,5 18		20/5				
P	H	77 17,2	75 18,4	71 19,4	67 20,4	58 21,4	47,5 21,4	35,5 21,4		20/6				
P	H	90 20	87 21,4	83 22,4	78 24	67 25	56 25,4	42 25,5		24/7	MEC100 4'' 24	100 S 4'' 24	PR 50 4'' 24	PM 50 4'' 24
P	H	102 23	100 24,4	95 26	90 27	77 28,4	64 29	48 29,3		24/8				
P	H	115 26	112 27,3	107 28,9	101 30,4	87 32	72 32,4	54,5 32,5		24/9				
P	H	128 29	124 31	119 32,4	112 34	97 35,9	80 35,9	60 35,9		24/10				
P	H	141 31,4	137 33,9	131 35,4	123 37,4	106 39,4	87 40	65,5 39,5		27/11	MEC100 4'' 27	100 S 4'' 27	PR 75 4'' 27	PM 75 4'' 27
P	H	154 34,5	149 37	143 39	134 41	116 43	95 43,4	71 42,9		27/12				
P	H	166 37,4	162 40	155 41,9	146 44	125 46,4	103 47	77,5 47		27/13				
P	H	179 40,4	174 43	167 44,4	157 47,4	135 49,8	111 50,5	83,5 50,6		27/14				
P	H	192 43	187 46	178 48,4	168 50,8	145 53,4	119 54,4	89,5 54,5		27/15				
P	H	205 46	199 49,4	190 51,8	179 54,3	154 57,4	127 58	95,5 57,6		27/16				
P	H			202 55	190 57,9	164 60,9	135 61,3	101,5 61		27/17				
P	H			214 58,5	201 61,5	173 64,5	143 64,6	107 64,6		27/18				

TIPO
TYPE
TYPE

MEC80M 8''

CARATTERISTICHE - CARATTERISTIQUES - PERFORMANCES

PORTATA - DEBIT - CAPACITY									Corpo pompa	Linea d'asse	Con puleggia verticale	Con rinvio ad angolo	Con rinvio e multi- plicatore	Con motore elettrico
l/min.	500	550	600	700	800	900	1000	1100						
mc/h	30	33	36	42	48	54	60	66						
l/sec.	8,3	9,2	10	11,7	13,3	15	16,7	18,3	Bowl assembly	Line shaft	Vertical pulley	Right angle gear	Step-up gear	For electric motor

Prestazioni a 2900 giri/minuto - Caracteristiques à 2900 t/min. - Performances at 2900 rpm

P	H			23	22	21	20,5	19,5	18	20/1	MEC80 3'' 20	80 S 3'' 20	PR 50 3'' 20	PM 50 3'' 20	80-3'' A
P	H			5,7	6,1	6,5	6,8	7	7,7	20/2					
P	H			46	44	42,5	41	38,5	36,5	20/3					
P	H			11,2	12	12,8	13,5	14	14,3	20/4					
P	H			69	66	64	61	58	55	20/5					
P	H			16,2	17,5	18,7	19,6	20,5	21	24/6					
P	H			92	88	85	82	77	73		MEC80 3'' 24	80 S 3'' 24	PR 50 3'' 24	PM 50 3'' 24	80-3'' C
P	H			21,5	23	24,5	26	27	28						
P	H			115	111	106	103	96	91						
P	H			27	29	30,5	32	34	35						
P	H			138	132	127	122	116	109						
P	H			32	35	37	38,5	40,5	42						

Prestazioni a 2600 giri/minuto - Caracteristiques à 2600 t/min. - Performances at 2600 rpm

P	H			19	18,5	18	17,5	16,5	15	14	20/1	MEC80 3'' 20	80 S 3'' 20	PR 50 3'' 20	PM 50 3'' 20
P	H			4,2	4,4	4,6	5	5,2	5,4	5,5	20/2				
P	H			38	37,5	36	34,5	32,5	30,5	28	20/3				
P	H			8,2	8,7	9,2	10	10,2	10,6	10,7	20/4				
P	H			57	56	54	52	49	45,5	42	20/5				
P	H			12,2	12,9	14	14,9	15,5	15,9	16,1	20/6				
P	H			76	75	72	69	65	61	56		MEC80 3'' 24	80 S 3'' 24	PR 50 3'' 24	PM 50 3'' 24
P	H			16	16,8	18,2	19,4	20,3	20,9	20,9					
P	H			95	93	90	86	81	76	70					
P	H			19,8	20,8	22,8	24,2	25,2	25,8	26,2					
P	H			114	112	108	104	98	91	84					
P	H			24,3	25,3	27,3	29,3	30,3	31,3	31,9					
P	H			133	131	126	121	114	106	98					
P	H			28,3	29,3	31,9	34,3	34,3	36,3	36,9					
P	H			152	150	144	138	130	121	112					
P	H			32,3	33,8	36,8	38,8	40,9	41,8	42,2					

Prestazioni a 2400 giri/minuto - Caracteristiques à 2400 t/min. - Performances at 2400 rpm

P	H	15,5	15,5	15	14	13,5	12	11		20/1	MEC80 3'' 20	80 S 3'' 20	PR 50 3'' 20	PM 50 3'' 20
P	H	3,4	3,6	3,7	3,9	4,1	4,2	4,3		20/2				
P	H	31,5	31	30	28,5	26,5	24,5	22		20/3				
P	H	6,5	6,7	7	7,5	7,9	8,1	8,2		20/4				
P	H	47	46	45	42,5	40	36,5	33,5		20/5				
P	H	9,5	9,9	10,3	11,1	11,7	12	12,3		20/6				
P	H	63	62	60	57	53	49	44,5			MEC80 3'' 24	80 S 3'' 24	PR 50 3'' 24	PM 50 3'' 24
P	H	12,4	12,8	13,4	14,4	15,2	15,6	16						
P	H	78	77	75	71	66	61	55						
P	H	15,5	16	16,7	18	19	19,5	20						
P	H	96	93	90	85	80	73	66						
P	H	18,6	19,2	20	21,5	23	23,5	24						
P	H	110	108	105	100	93	86	78						
P	H	21,5	22,5	23,5	25	26,5	27,5	28						
P	H	126	123	120	114	106	98	89						
P	H	25	25,5	27	29	30,5	31	32						
P	H	141	139	135	128	120	110	100						
P	H	28	29	30	32,5	34	35	36						
P	H	157	154	150	142	133	122	111						
P	H	31	32	33,5	36	38	39	40						

CARATTERISTICHE - CARATTERISTIQUES - PERFORMANCES

PORTATA - DEBIT - CAPACITY									Corpo pompa	Linea d'asse	Con puleggia verticale	Con rinvio ad angolo	Con rinvio e multi- plicatore	Con motore elettrico
l/min.	700	800	900	1000	1200	1300	1400	1600						
mc/h	42	48	54	60	72	78	84	96						
l/sec.	11,7	13,3	15	16,7	20	21,7	23,3	26,7	Bowl assembly	Line shaft	Vertical pulley	Right angle gear	Step-up gear	For electric motor

Prestazioni a 2900 giri/minuto - Caracteristiques à 2900 t/min. - Performances at 2900 rpm

P	H		22 6,5	21 6,8	20,5 7	18 7,3	17 7,3	15,5 7,3	12 7,1	20/1	MEC100 4'' 20	100 S 4'' 20	PR 50 4'' 20	PM 50 4'' 20	100-4'' A
P	H		44 12,9	42 13,5	40,5 13,8	36,5 14,4	34 14,4	31 14,5	24,5 14	20/2					
P	H		66 19	63 19,8	61 20,5	55 21,5	51 21,5	46,5 21,5	36,5 20,5	20/3					MEC100 4'' 24
P	H		88 25	84 26	81 27	73 28	68 28	62 28	49 27	20/4					
P	H		110 31	105 32,5	101 33,5	91 35	85 35	78 35	62 34	24/5					
P	H		132 37,5	127 39	122 40	109 42	101 42	93 42	74 41	24/6	MEC100 4'' 24	100 S 4'' 24	PR 50 4'' 24	PM 50 4'' 24	100-4'' C
P	H		154 43,5	147 45,5	141 47	127 49	119 49	109 49	86 47,5	24/7					

Prestazioni a 2600 giri/minuto - Caracteristiques à 2600 t/min. - Performances at 2600 rpm

P	H		19 5	18 5,1	17,5 5,2	16,5 5,4	14 5,4	12 5,4	11 5,4	20/1	MEC100 4'' 20	100 S 4'' 20	PR 50 4'' 20	PM 50 4'' 20
P	H		38 9,6	36,5 10,1	34,2 10,2	33 10,3	28 10,8	25 10,8	21,5 10,6	20/2				
P	H		58 14,5	55 15,2	52 15,5	49,5 16	42 16,2	37,5 16,2	32,5 16	20/3				
P	H		77 19	73 19,5	69 20,3	66 21	56 21,3	50 21,3	43 21	20/4	MEC100 4'' 24	100 S 4'' 24	PR 50 4'' 24	PM 50 4'' 24
P	H		97 24	91 25	87 25,5	83 26	70 27	63 27	54 26	20/5				
P	H		116 28,3	109 29,3	104 30,3	99 31,3	84 31,8	75 31,8	65 31,3	24/6				
P	H		135 33	127 34,2	121 35,2	115 36,2	98 37,2	89 37,2	76 36,2	24/7	MEC100 4'' 24	100 S 4'' 24	PR 50 4'' 24	PM 50 4'' 24
P	H		154 38	145 39,2	138 41	132 42	112 43	100 43	87 42	24/8				

Prestazioni a 2400 giri/minuto - Caracteristiques à 2400 t/min. - Performances at 2400 rpm

P	H		15 3,8	14,5 3,9	13,5 4,1	12,5 4,1	9,8 4,1	8,3 4,1		20/1	MEC100 4'' 20	100 S 4'' 20	PR 50 4'' 20	PM 50 4'' 20
P	H		30,5 7,6	29 7,8	27 8	25 8,1	19,5 8,1	16,5 8,1		20/2				
P	H		45,5 11,3	43,5 11,6	41 12,1	37,5 12,1	29,5 12,1	25 12,1		20/3				
P	H		61 15	58 15,4	55 16	50 16	39 16	33 16		20/4	MEC100 4'' 24	100 S 4'' 24	PR 50 4'' 24	PM 50 4'' 24
P	H		76 18,7	73 19,2	68 20	63 20	49 20	41,5 20		20/5				
P	H		91 22,5	87 23	82 24	75 24	59 24	50 24		24/6				
P	H		106 26	101 27	95 28	88 28	69 28	58 28		24/7	MEC100 4'' 24	100 S 4'' 24	PR 50 4'' 24	PM 50 4'' 24
P	H		122 30	116 31	109 32	100 32	79 32	67 32		24/8				
P	H		137 34	130 34,5	122 36	113 36	88 36	75 36		24/9				
P	H		152 37,5	145 38,5	136 40	125 40	98 40	83 40		24/10				

TIPO
 TYPE
 TYPE

MEC125 E8''

CARATTERISTICHE - CARATTERISTIQUES - PERFORMANCES

PORTATA - DEBIT - CAPACITY									Corpo pompa Corps pompe Bowl assembly	Linea d'asse Ligne d'arbre Line shaft	Con puleggia verticale Avec poulie verticale Vertical pulley	Con rinvio ad angolo A renvoi d'angle Right angle gear	Con rinvio e moltiplicatore A multiplificateur Step-up gear	Con motore elettrico Pour moteur electric For electric motor
l/min.	800	1000	1200	1400	1600	1800	2000	2200						
mc/h	48	60	72	84	96	108	120	132						
l/sec.	13,3	16,7	20	23,3	26,7	30	33,3	36,7						

Prestazioni a 2900 giri/minuto - Caracteristiques à 2900 t/min. - Performances at 2900 rpm

P	H	23 7,5	22 7,5	21 8	20 8	18 8,5	15 8	12,5 8	9,5 7,5	20/1	MEC125 20	125 S 5'' 20	PR 50 5'' 20	PM 50 5'' 20	125-5'' A
P	H	46 13,5	44 14,5	42 15,5	39 16	35 16,5	30 16	25 15	69 14,5	20/2					
P	H	69 20	66 21,5	63 23	58 23,5	53 24	46 23,5	38 23	29 21,5	24/3	MEC125 27	125 S 5'' 27	PR 75 5'' 27	PM 75 5'' 27	125-5'' C
P	H	92 26	88 28	84 30	78 31,5	71 32	61 31,5	51 30	39 28,5	24/4					
P	H	116 33	111 35,5	106 38	98 39,5	90 40	77 39	64 38	49 35,5	27/5	MEC125 27	125 S 5'' 27	PR 75 5'' 27	PM 75 5'' 27	125-5'' C
P	H	138 39,5	134 43	126 45	118 47,5	106 48	93 47	77 45,5	58 43	27/6					
P	H	162 46	155 50	148 53,5	138 55	124 56	108 55	90 53,5	68 50,5	30/7	MEC125 30	125 S 5'' 30	PR 75 5'' 30	PM 75 5'' 30	125-5'' D
P	H	185 52,5	179 57	170 61	156 63	142 64	124 63	102 61	78 57,5	30/8					

Prestazioni a 2600 giri/minuto - Caracteristiques à 2600 t/min. - Performances at 2600 rpm

P	H	17,5 5,5	17 5,5	15 6	13 6	11 6	9 6	7,5 5,5		20/1	MEC125 20	125 S 5'' 20	PR 50 5'' 20	PM 50 5'' 20	
P	H	37 11	35 11,5	32 12	29 12,5	24 12,5	20 12	15 11,5		20/2					
P	H	56 16	52 17,5	49 18,5	45 19	39 18,5	32 18	24 17		20/3	MEC125 24	125 S 5'' 24	PR 50 5'' 24	PM 50 5'' 24	
P	H	74 21	71 22,5	67 24,5	60 24,5	52 24,5	43 23,5	32 22		24/4					
P	H	93 26	90 28,5	84 30	75 30,5	65 30	54 29,5	40 27,5		24/5	MEC125 27	125 S 5'' 27	PR 75 5'' 27	PM 75 5'' 27	
P	H	113 31,5	107 34	100 36	90 37	80 36,5	66 35,5	49 33,5		27/6					
P	H	132 36,5	127 40	118 42,5	107 43	93 42,5	76 41,5	58 39		27/7	MEC125 30	125 S 5'' 30	PR 75 5'' 30	PM 75 5'' 30	
P	H	151 42	145 46,5	135 48,5	123 49	107 48,5	88 47,5	65 44,5		27/8					
P	H	169 47,5	163 51	154 54,5	139 55,5	120 55	98 53	75 50,5		30/9	MEC125 30	125 S 5'' 30	PR 75 5'' 30	PM 75 5'' 30	
P	H	190 52	182 57,5	170 60,5	153 61,5	134 61	109 59	84 56		30/10					

Prestazioni a 2400 giri/minuto - Caracteristiques à 2400 t/min. - Performances at 2400 rpm

P	H	15 4	14 4,5	13 4,5	11 4,5	9,5 4,5	7 4	4,5 4		20/1	MEC125 20	125 S 5'' 20	PR 50 5'' 20	PM 50 5'' 20	
P	H	30 8	28 9	26 9	22 9,5	19 9	14 8,5	8,5 7,5		20/2					
P	H	46 12,5	43 13	39 13,5	34 13,5	28 13,5	21 12,5	13,5 11		20/3	MEC125 24	125 S 5'' 24	PR 50 5'' 24	PM 50 5'' 24	
P	H	61 16	57 17,5	52 18	46 18	38 17,5	28 16,5	18 15		20/4					
P	H	76 20	72 21,5	66 22,5	57 22,5	48 22	36 20,5	22,5 18,5		24/5	MEC125 27	125 S 5'' 27	PR 75 5'' 27	PM 75 5'' 27	
P	H	92 24,5	86 26	79 27	71 27,5	57 27,5	43 25	27 22		24/6					
P	H	107 28,5	101 30,5	92 31,5	80 32	67 31	50 29	31 26		24/7	MEC125 27	125 S 5'' 27	PR 75 5'' 27	PM 75 5'' 27	
P	H	123 32,5	115 35	106 36,5	92 36,5	76 35,5	57 34	36 29,5		27/8					
P	H	138 36,5	130 39,5	119 41	103 41	86 40	65 37,5	41 33,5		27/9	MEC125 30	125 S 5'' 30	PR 75 5'' 30	PM 75 5'' 30	
P	H	154 41	144 44	132 45,5	115 45,5	96 44,5	72 41,5	45 37		27/10					
P	H	168 45	161 48,5	146 50	127 50,5	105 49	79 46	50,5 41		30/11	MEC125 30	125 S 5'' 30	PR 75 5'' 30	PM 75 5'' 30	
P	H	184 49	174 57	159 54,5	138 55	115 53,5	88 50	54 44,5		30/12					

TIPO
 TYPE
 TYPE

MEC125 8''

CARATTERISTICHE - CARATTERISTIQUES - PERFORMANCES

PORTATA - DEBIT - CAPACITY									Corpo pompa Corps pompe Bowl assembly	Linea d'asse Ligne d'arbre Line shaft	Con puleggia verticale Avec poulie verticale Vertical pulley	Con rinvio ad angolo A renvoi d'angle Right angle gear	Con rinvio e moltiplicatore A multiplificateur Step-up gear	Con motore elettrico Pour moteur electric For electric motor
l/min.	1200	1400	1600	1800	2000	2200	2400	2600						
mc/h	72	84	96	108	120	132	144	156						
l/sec.	20	23,3	26,7	30	33,3	36,7	40	43,3						

Prestazioni a 2900 giri/minuto - Caracteristiques à 2900 t/min. - Performances at 2900 rpm

P	H	23 9,5	22,5 10,1	21,5 10,6	20,5 11,1	19,5 11,5	18, 11,7	16 11,8	14 12	20/1	MEC125 20	125 S 5'' 20	PR 50 5'' 20	PM 50 5'' 20	125-5'' A
P	H	47 19	46 20	44,5 21	42,5 22	39,5 23	36 23,4	33 23,4	29 23,4	20/2					
P	H	70,5 28	69,5 29,5	66,5 31,5	63,5 32,5	59,5 33,5	54,5 34,5	49,5 35	44 35	24/3	MEC125 27	125 S 5'' 27	PR 75 5'' 27	PM 75 5'' 27	125-5'' C
P	H	94 37,5	92 39,5	89 41,5	85 43,5	79 45	72 45,5	65 46,5	58 46,5	24/4					
P	H	117 45,5	114 48	110 51	105 53	97 55	89 56	81 57	72 57	27/5	MEC125 30	125 S 5'' 30	PR 75 5'' 30	PM 75 5'' 30	125-5'' D
P	H	142 55	138 58	133 62	127 64	118 66,5	109 68	98 69	87 69	27/6					
P	H	164 63,5	160 67	155 72	148 74	138 77	127 79	114 80	100 80	30/7	MEC125 30	125 S 5'' 30	PR 75 5'' 30	PM 75 5'' 30	125-5'' D
P	H	189 73	183 77	177 83	169 85	156 89	144 91	130 92	115 92	30/8					

Prestazioni a 2600 giri/minuto - Caracteristiques à 2600 t/min. - Performances at 2600 rpm

P	H	19 7,5	18 8	17 8,3	16 8,5	15 8,8	13 9	12 9		20/1	MEC125 20	125 S 5'' 20	PR 50 5'' 20	PM 50 5'' 20	
P	H	39 15	37 16	35 16,5	33 17	30 17,3	27 17,8	23 18		20/2					
P	H	58 22,5	56 24	53 24,5	49 24,5	45 26	40 26,4	35 27		20/3	MEC125 27	125 S 5'' 27	PR 75 5'' 27	PM 75 5'' 27	
P	H	77 29	75 31	71 32	66 33	60 34	54 35	47 35		24/4					
P	H	96 36,5	92 38,5	88 40	81 42	74 43	66 44	58 44		24/5	MEC125 30	125 S 5'' 30	PR 75 5'' 30	PM 75 5'' 30	
P	H	115 44	112 47	105 48	98 50	89 51	80 52	70 53		27/6					
P	H	135 51	130 54	124 56	116 58	105 60	94 61	82 61		27/7	MEC125 30	125 S 5'' 30	PR 75 5'' 30	PM 75 5'' 30	
P	H	155 59	149 62	142 65	132 67	120 68	108 70	94 70		27/8					
P	H	173 66	167 70	159 72,5	148 74,5	134 76,5	121 78,5	105 78,5		30/9	MEC125 30	125 S 5'' 30	PR 75 5'' 30	PM 75 5'' 30	
P	H	194 74	187 78	178 81	165 84	150 86	135 87	118 88		30/10					

Prestazioni a 2400 giri/minuto - Caracteristiques à 2400 t/min. - Performances at 2400 rpm

P	H	15 5,9	14 6,2	13 6,6	12 6,8	11				20/1	MEC125 20	125 S 5'' 20	PR 50 5'' 20	PM 50 5'' 20	
P	H	30 14,5	28 12,2	26 12,6	24 13	23 13,5				20/2					
P	H	45 17	42 18	40 18,7	36 19,3	33 19,6	28 19,8			20/3	MEC125 27	125 S 5'' 27	PR 75 5'' 27	PM 75 5'' 27	
P	H	60 22	57 24	53 25	49 26	44 26	38 26			20/4					
P	H	74 28	70 29	65 31	60 32	54 32	47 32			24/5	MEC125 30	125 S 5'' 30	PR 75 5'' 30	PM 75 5'' 30	
P	H	90 33	85 35	80 37	73 38	66 38	57 38			24/6					
P	H	105 38,5	99 41	92 43	85 45	76 45	66 45			24/7	MEC125 30	125 S 5'' 30	PR 75 5'' 30	PM 75 5'' 30	
P	H	120 45	113 47	105 49	96 51	87 51	75 51			27/8					
P	H	136 50	128 53	120 56	110 57	99 58	86 58			27/9	MEC125 30	125 S 5'' 30	PR 75 5'' 30	PM 75 5'' 30	
P	H	150 56	141 59	132 62	121 64	109 64	94 64			27/10					
P	H	165 61	155 65	145 68	133 70	121 71	104 71	82 71		30/11	MEC125 30	125 S 5'' 30	PR 75 5'' 30	PM 75 5'' 30	
P	H	181 67	170 71	160 74	147 77	133 78	114 78	91 78	68 77,6	30/12					

TIPO
 TYPE
 TYPE

MEC150 10''

CARATTERISTICHE - CARACTERISTIQUES - PERFORMANCES

PORTATA - DEBIT - CAPACITY									Corpo pompa	Linea d'asse	Con puleggia verticale	Con rinvio ad angolo	Con rinvio e moltiplicatore
l/min.	1800	2200	2600	3000	3400	3800	4200	4600					
mc/h	108	132	156	180	204	228	252	276					
l/sec.	30	36,7	43,3	50	56,7	63,3	70	76,7					
									Corps pompe	Ligne d'arbre	Avec poulie verticale	A renvoi d'angle	A multiplicateur
									Bowl assembly	Line shaft	Vertical pulley	Right angle gear	Step-up gear

Prestazioni a 2400 giri/minuto - Caracteristiques à 2200 t/min. - Performances at 2400 rpm

H	26	25	24	23	21	18,5	17	14	24/1	MEC150 6''/24	125 S 6''	PR 50 6'' 24	PM 50 6'' 24
P	17	19	20	21	22	22	23	22					
H	54	52	49	47	43	38	34	28	24/2	MEC150 6''/30		PR 75 6'' 30	PM 75 6'' 30
P	34	36	39	41	42	43	44	43					
H	80	78	74	70	64,5	57	50	42	30/3	MEC150 6''/30	PR 75 6'' 30	PM 75 6'' 30	
P	50	53	57	60	62	64	65	64					
H	107	104	100	94	85	76	68	56	30/4	MEC150 6''/30	PR 75 6'' 30	PM 75 6'' 30	
P	65	71	75	79	82	84	85	84					

Prestazioni a 2200 giri/minuto - Caracteristiques à 2200 t/min. - Performances at 2200 r.p.m.

H	22	21	20	19	17	15	12	24/1	MEC150 6''/24	125 S 6''	PR 50 6'' 24	PM 50 6'' 24
P	14	15	16	17	18	17	17					
H	44	42	40	38	34	31	24	24/2	MEC150 6''/30		PR 75 6'' 30	PM 75 6'' 30
P	27	30	31	33	33	34	33					
H	67	64	62	57	50	47	35	30/3	MEC150 6''/30	PR 75 6'' 30	PM 75 6'' 30	
P	40	44	46	48	49	50	49					
H	90	86	82	76	68	64	48	30/4	MEC150 6''/30	PR 75 6'' 30	PM 75 6'' 30	
P	52	57	60	63	65	67	67					
H	110	107	102	95	85	77	59	30/5	MEC150 6''/30	PR 75 6'' 30	PM 75 6'' 30	
P	65	71	76	80	82	83	83					

Prestazioni a 2000 giri/minuto - Caracteristiques à 2000 t/min - Performance at 2000 r.p.m.

H	18	17	16	14	12	10	24/1	MEC150 6''/24	125 S 6''	PR 50 6'' 24	PM 50 6'' 24
P	11	12	12,5	13	13,5	13					
H	36	34	32	28	25	21	24/2	MEC150 6''/30		PR 75 6'' 30	PM 75 6'' 30
P	21	23	24	25	25,5	25					
H	54	51	48	43	38	32	24/3	MEC150 6''/30	PR 75 6'' 30	PM 75 6'' 30	
P	31	33	36	37	38	38					
H	71	68	64	58	50	42	30/4	MEC150 6''/30	PR 75 6'' 30	PM 75 6'' 30	
P	40	44	47	49	49,5	49,5					
H	90	85	80	72	63	54	30/5	MEC150 6''/30	PR 75 6'' 30	PM 75 6'' 30	
P	50	55	58	61	62	62					
H	107	102	96	87	75	63	30/6	MEC150 6''/30	PR 75 6'' 30	PM 75 6'' 30	
P	60	66	70	73	74	74					
H	125	119	111	100	87	74	35/7	MEC150 6''/35	PR 75 6'' 30	PM 75 6'' 30	
P	70	77	82	85	86	86					
H	142	136	126	115	100	83	35/8	MEC150 6''/35	PR 75 6'' 30	PM 75 6'' 30	
P	80	88	93	97	98	98					

TIPO
TYPE
TYPE

MEC150M 10''

CARATTERISTICHE - CARATTERISTIQUES - PERFORMANCES

PORTATA - DEBIT - CAPACITY											Corpo pompa	Linea d'asse	Con puleggia verticale	Con rinvio ad angolo	Con rinvio e moltiplicatore	
l/min.	2500	3000	3500	4000	4500	5000	5500	6000	6500	7000						
mc/h	150	180	210	240	270	300	330	360	390	420						
l/sec.	42	50	59	67	75	83	92	100	108	117		Bowl assembly	Line shaft	Avec poulie verticale	A renvoi d'angle	A multiplicateur
														Vertical pulley	Right angle gear	Step-up gear

Prestazioni a 2900 giri/minuto - Caracteristiques à 2900 t/min. - Performances at 2900 rpm

H	35	34	32	31	29	27	24	21	17		24/1B	MEC150 6''/24	150 S 6''	PR 50 6'' 24	PM 50 6'' 24
P	31	34	36	37	39	40	41	42	41						
H	39	38	36	33	31	28	25	22	21	17	30/1A	MEC150 6''/30	PR 75 6'' 30	PM 75 6'' 30	
P	37	39	41	45	48	48	49	49	48	48					
H	70	68	64	62	58	54	48	42	34		30/2B				
P	62	68	72	74	78	80	82	84	82						
H	78	76	74	70	67	63	56	51	44	35	30/2A	PR 75 6'' 30	PM 75 6'' 30		
P	72	76	82	87	90	93	94	96	95	95					
H		97	94	88	84	81	73	62	50		30/3B				
P		105	111	116	118	120	122	121	119						

Prestazioni a 2600 giri/minuto - Caracteristiques à 2600 t/min. - Performances at 2600 r.p.m.

H	31	30	29	27	25	23	20	17	13		24/1A	MEC150 6''/24	150 S 6''	PR 50 6'' 24	PM 50 6'' 24
P	29	30	32	34	36	36	36	36	36						
H	63	61	59	56	52	47	41	35	28		30/2A	MEC150 6''/30	PR 75 6'' 30	PM 75 6'' 30	
P	56	60	64	67	70	71	73	72	71						
H	95	92	89	84	78	71	63	53	42		30/3A				
P	83	89	96	100	103	106	108	106	105						

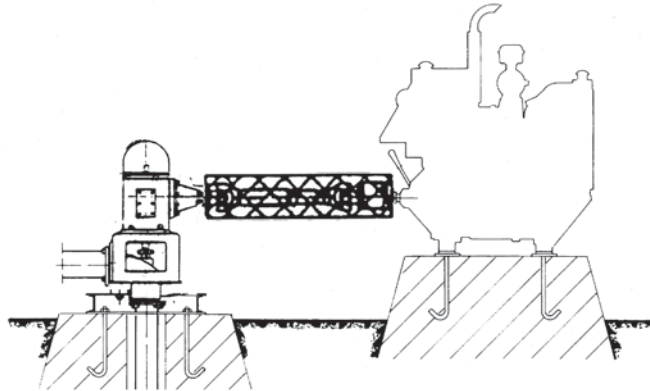
Prestazioni a 2400 giri/minuto - Caracteristiques à 2400 t/min - Performance at 2400 r.p.m.

H	26	25	24	22	20	18	15	11			24/1A	MEC150 6''/24	150 S 6''	PR 50 6'' 24	PM 50 6'' 24
P	22	24	26	27	28	28	29	28							
H	50	48	45	40	38	35	29	22			30/2A	MEC150 6''/30	PR 75 6'' 30	PM 75 6'' 30	
P	44	48	51	53	55	56	56	54							
H	77	74	71	68	61	53	44	33			30/3A				
P	65	70	75	79	81	82	83	80							
H	103	100	96	90	80	71	59	45			30/4A				
P	86	92	100	105	106	108	108	105							

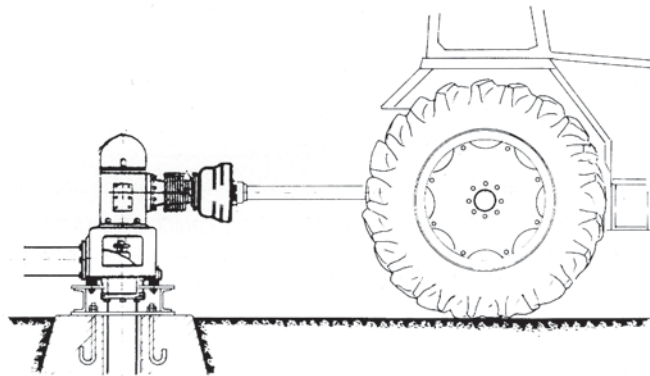
Prestazioni a 2200 giri/minuto - Caracteristiques à 2200 t/min. - Performances at 2200 rpm

H	22	21	20	18	16	13	10				24/1A	MEC150 6''/24	150 S 6''	PR 50 6'' 24	PM 50 6'' 24
P	18	20	21	22	22	22	21								
H	43	42	39	35	31	26	19				24/2A	MEC150 6''/30	PR 75 6'' 30	PM 75 6'' 30	
P	35	38	41	42	43	43	42								
H	64	63	59	54	47	38	29				30/3A				
P	52	57	60	63	64	64	62								
H	87	82	77	71	62	51	39				30/4A	PR 75 6'' 30	PM 75 6'' 30		
P	69	75	80	83	84	83	82								
H	109	104	99	88	77	64	47				35/5A				
P	85	93	99	102	105	105	102								

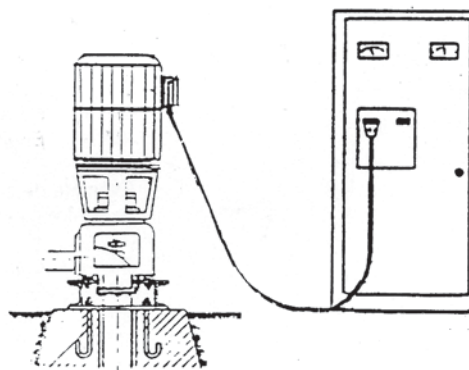
ESEMPIO DI ACCOPPIAMENTO A MOTORI TERMICI TRAMITE ALBERO CARDANICO INDUSTRIALE
COUPLING EXAMPLE TO INTERNAL - COMBUSTION ENGINE THROUGH AN INDUSTRIAL CARDANIC SHAFT
EXEMPLE D'ACCOUPEMENT A MOTEUR THERMIQUE PAR ARBRE A CARDAN INDUSTRIEL



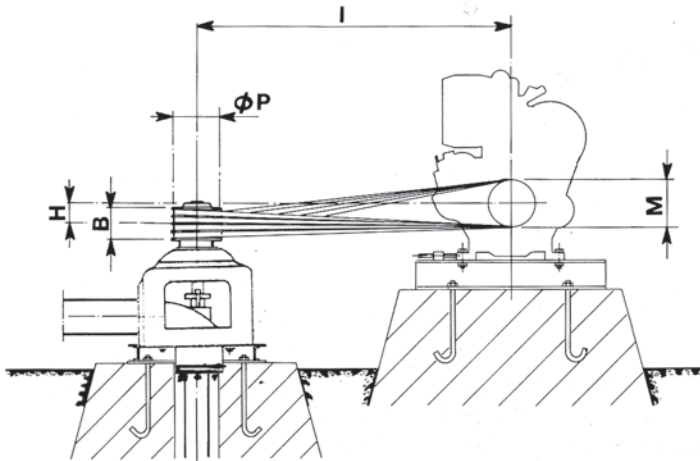
ESEMPIO DI ACCOPPIAMENTO A TRATTORI TRAMITE ALBERO CARDANICO TELESCOPICO PROTETTO
COUPLING EXAMPLE TO TRACTORS THROUGH A PROTECTED TELESCOPIC CARDANIC SHAFT
EXEMPLE D'ACCOUPEMENT A TRACTEUR PAR ARBRE A CARDAN TELESCOPIQUE PROTEGE



ESEMPIO DI ACCOPPIAMENTO AZIONATO DIRETTAMENTE DA UN MOTORE ELETTRICO FLANGIATO
COUPLING EXAMPLE DIRECTLY DRIVEN BY A FLANGED ELECTRIC MOTOR
EXEMPLE D'ACCOUPEMENT ENTRAINE DIRECTEMENT PAR MOTEUR ELECTRIQUE A BRIDE



ESEMPIO DI ACCOPPIAMENTO A MOTORE TERMICO TRAMITE CINGHIE TRAPEZOIDALI SEMINCROCIATE
COUPLING EXAMPLE TO INTERNAL - COMBUSTION ENGINE THROUGH SEMICROSSED "V" BELTS
EXEMPLE D'ACCOUPLMENT A MOTEUR THERMIQUE PAR COURROIES TRAPEZOIDALES SEMI-CROISEES



Esempio di calcolo del diametro della puleggia motore(M), dell'interasse (I) e della quota (H) :

- P = Diametro della puleggia pompa
- M = Diametro puleggia motore
- B = Larghezza puleggia pompa
- nP = Giri/min pompa
- nM = Giri/min motore

Example for calculating the engine-pulley diameter(M), the center distance (I) and the (H) value:

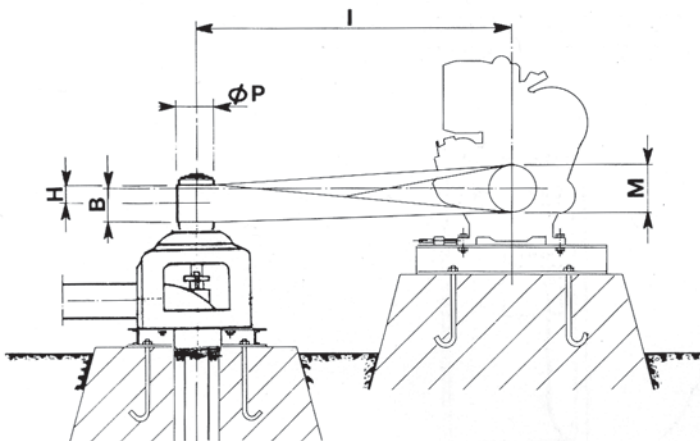
- P = Pump pulley- diameter
- M = Engine-pulley diameter
- B = Pump-pulley width
- nP = Pump r.p.m.
- nM = Engine r.p.m.

Exemple de calcul du diamètre de la poulie-moteur (M) de l'entreaxes (I) et de la cote (H):

- P = Diamètre poulie-pompe
- M = Diamètre poulie-moteur
- B = Largeur poulie-pompe
- nP = T/min. pompe
- nM = T/min. moteur

$$H = \frac{I}{25} ; I = 5,5 \times \left(\frac{P + M}{1,5} + B \right); M = \frac{P \times nP}{nM}$$

ESEMPIO DI ACCOPPIAMENTO A MOTORE TERMICO TRAMITE CINGHIE PIATTE SEMINCROCIATE
COUPLING EXAMPLE TO INTERNAL - COMBUSTION ENGINE THROUGH SEMICROSSED FLATS
EXEMPLE D'ACCOUPLMENT A MOTEUR THERMIQUE PAR COURROIES PLATES SEMI-CROISEES



Esempio di calcolo del diametro della puleggia motore(M), dell'interasse (I) e della quota (H) :

- P = Diametro della puleggia pompa
- M = Diametro puleggia motore
- B = Larghezza puleggia pompa
- nP = Giri/min pompa
- nM = Giri/min motore

Example for calculating the engine-pulley diameter(M), the center distance (I) and the (H) value:

- P = Pump pulley- diameter
- M = Engine-pulley diameter
- B = Pump-pulley width
- nP = Pump r.p.m.
- nM = Engine r.p.m.

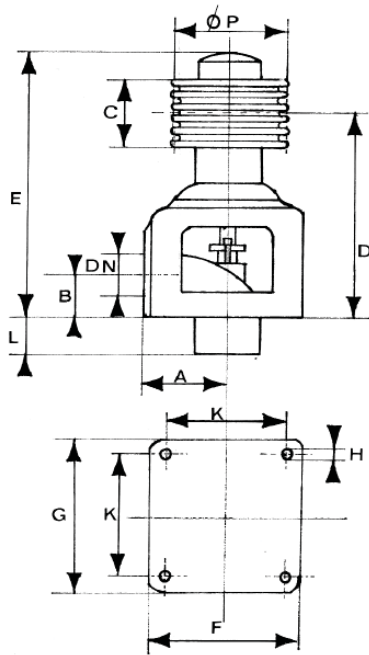
Exemple de calcul du diamètre de la poulie-moteur (M), de l'entreaxes (I) et de la cote (H):

- P = Diamètre poulie-pompe
- M = Diamètre poulie-moteur
- B = Largeur poulie-pompe
- nP = T/min. pompe
- nM = T/min. moteur

$$H = \frac{I}{25} ; I = B \times 20 ; M = \frac{P \times nP}{nM}$$

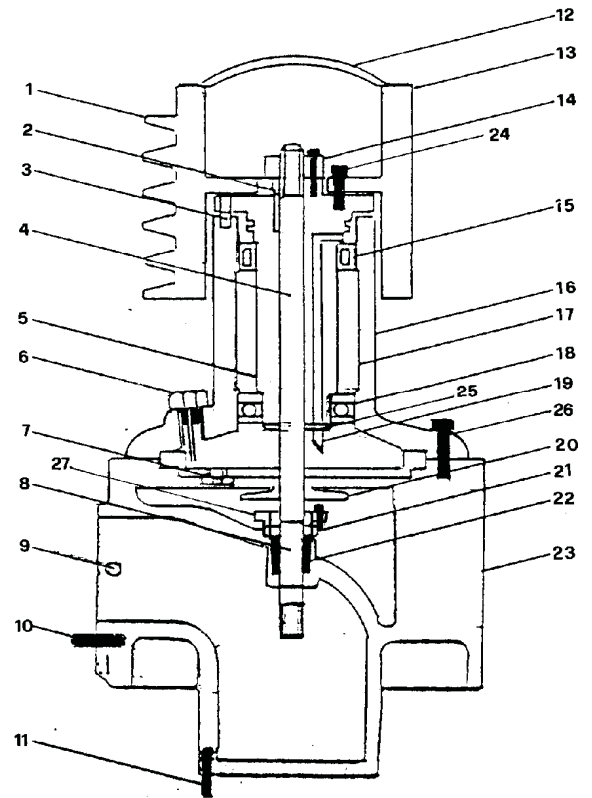
GRUPPI DI COMANDO CON PULEGGIA VERTICALE
GROUPES DE COMMANDE A POULIE VERTICALE
VERTICAL PULLEY DRIVE UNITS

DIMENSIONI D'INGOMBRO E PESI - DIMENSIONS D'ENCOMBREMENT ET POIDS - OVERALL DIMENSIONS AND WEIGHTS



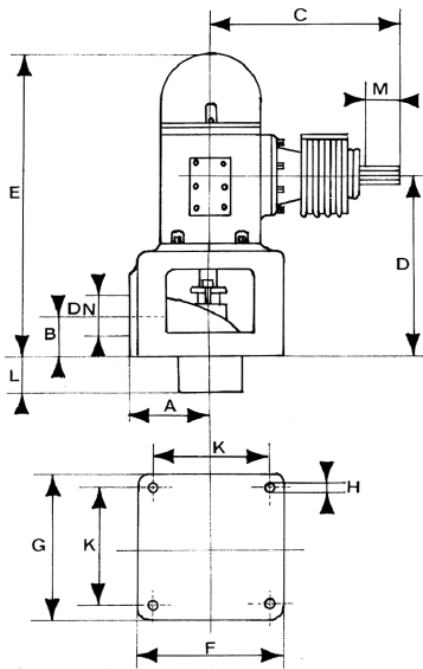
TIPO TYPE	DN	A	B	C	D	E	F	G	K	H	$\varnothing P$	L	Peso in Kg. Poids en Kg. Weight in Kg.
MEC- 80S	86	155	69	108	445	510	305	298	258	20	170	108	60
MEC-100S	106	155	69	108	445	510	305	298	258	20	170	108	64
MEC-125S	138	175	104	108	455	520	360	350	305	20	170	108	75
MEC-150S	160	250	104	108	515	680	420	420	360	20	170	5	98

N°	DESCRIZIONE	DESCRIPTION	DESCRIPTION
1	Puleggia a gole	Poulie à gorges	Races pulley
2	Chiavetta	Clavette	Key
3	Nottolini d'arresto	Cliquet d'arrêt	Reverse dog
4	Albero testata	Ambre de la tête	Head shaft
5	Albero cuscinetti	Abre des roulement	Bearing shaft
6	Asta livello d'olio	Jauge	Dipstick
7	Tappo di scarico	Bouchoun de vidange	Drain plug
8	Bussola cromata	Bague Chromée	Chromium plated bush
9	Tappo	Bouchon	Plug
10	Vite prigioniera	Goujon	Stud
11	Vite prigioniera	Goujon	Stud
12	Coperchio in plastica	Couvercle en plastique	Plastic cover
13	Puleggia piana	Poulie plate	Flat pulley
14	Dado registro	Frette de réglage	Shaft adjusting ring nut
15	Cuscinetto	Roulement	Bearing
16	Supporto puleggia	Support de la poulie	Pulley support
17	Distanziale cuscinetti	Bague entretoise pour roulements	Bearing spacer
18	Cuscinetto	Roulement	Bearing
19	Pesca olio	Tuyau de l'huile	Oil hose
20	Disco para acqua	Défecteur	Water seal
21	Vite prigioniera	Goujon	Stud
22	Corda grafitata	Tresse graphitée	Graphited cord
23	Supporto testata	Socle Tête de refoulement	Discharge head
24	Vite	Vis	Screw
25	Anello seeger	Seeger	Seeger Screw
26	Vite	Vis	Screw
27	Premitreccia	Presse-étoupe	Packing gland

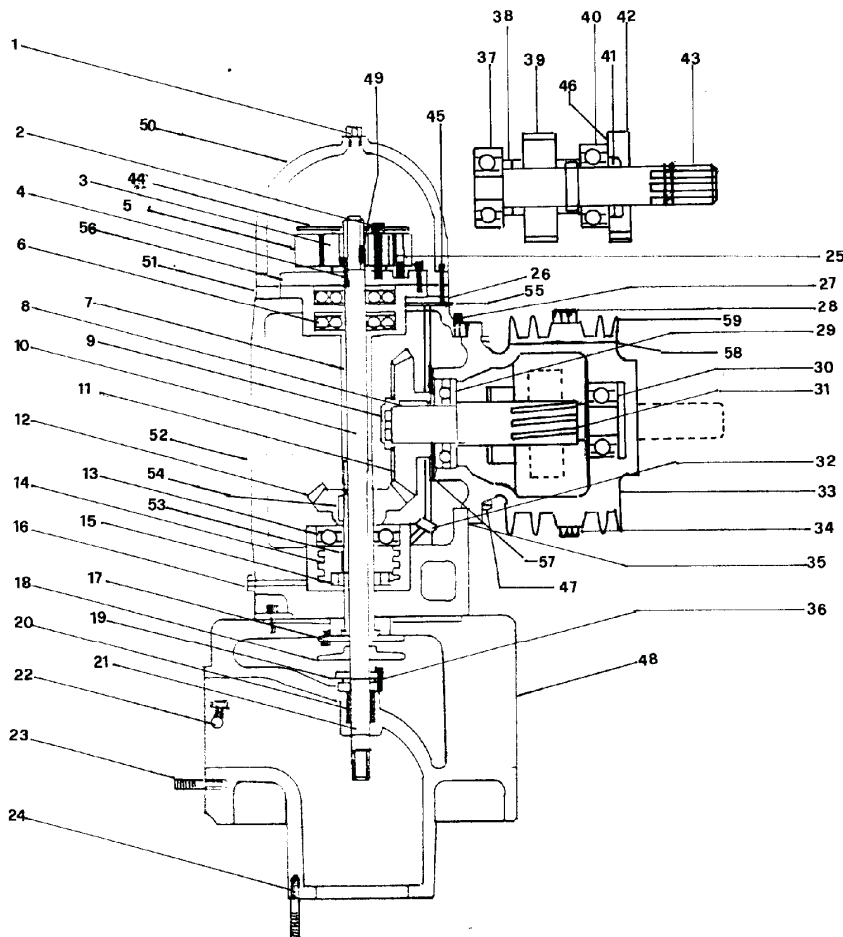


GRUPPI DI COMANDO CON MOLTIPLICATORE
GROUPES DE COMMANDE AVEC MULTIPLICATEUR
MULTIPLIER DRIVE UNITS

DIMENSIONI D'INGOMBRO E PESI - DIMENSIONS D'ENCOMBREMENT ET POIDS - OVERALL DIMENSIONS AND WEIGHTS



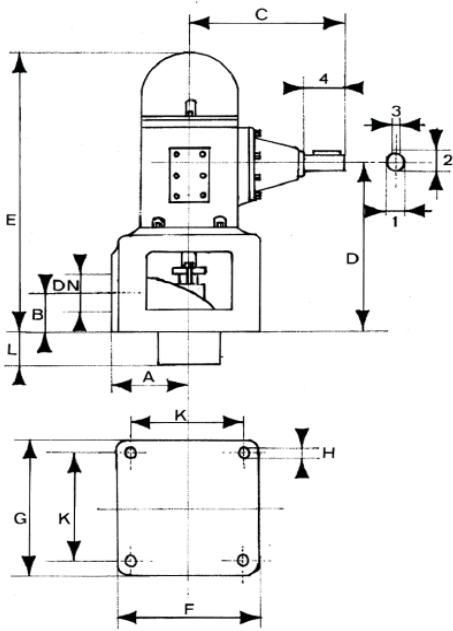
TIPO TYPE	DN	A	B	C	D	E	F	G	K	H	L	Peso in Kg.	
												Poids en Kg. Weight in Kg.	
PM50-3''	86	155	69	400	405	710	305	298	258	20	108	118	
PM50-4''	106	155	69	400	405	710	305	298	258	20	108	123	
PM75-4''	106	155	69	460	470	760	305	298	258	20	108	143	
PM50-5''	138	175	104	400	405	710	360	350	305	20	108	135	
PM75-5''	138	175	104	460	470	780	360	350	305	20	108	155	
PM50-6''	160	250	104	400	480	880	420	420	360	20	108	143	
PM75-6''	160	250	104	460	580	990	420	420	360	20	5	170	
SPORGENZA D'ALBERO SAILLIE D'ARBRE SHAFT PROJECTION	M	65		RAPPORTI RAPPORTS GEARS' RATIOS							1 ÷ 4,5		
	1 3/8'' DIN 9611		1 ÷ 5,035										
										1 ÷ 5,4		1 ÷ 5,87	



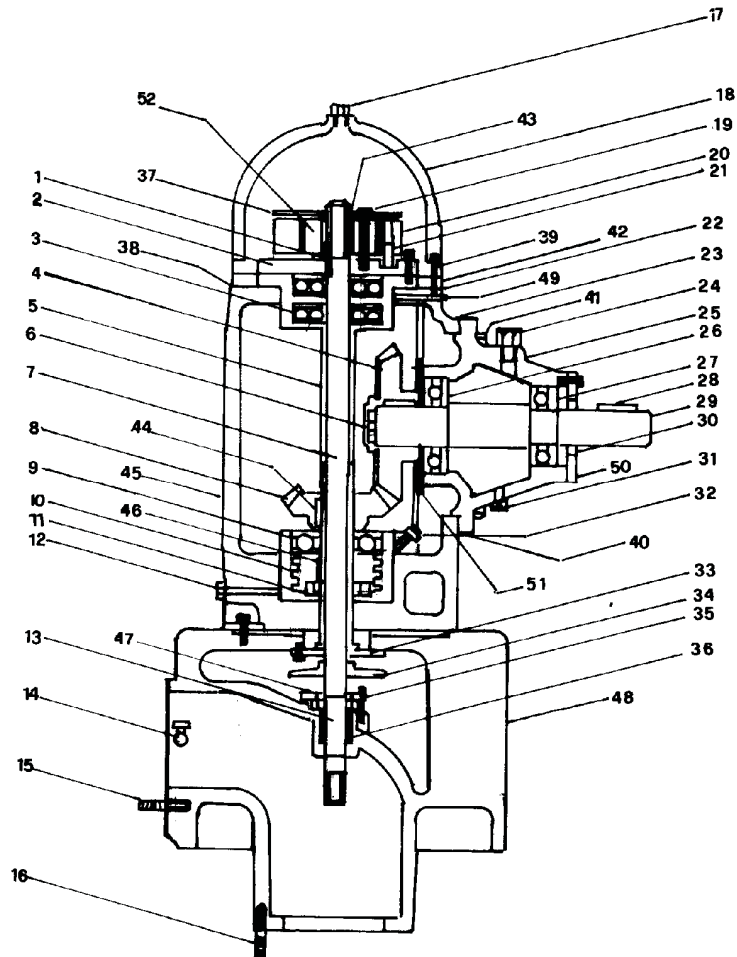
N°	DESCRIZIONE	DESCRIPTION	DESCRIPTION
1	Tappo con sfiato	Bouchon	Vent plug
2	Vite	Vis	Screw
3	Dado registro	Frette de réglage	Shaft adjusting ring nut
4	Chiavetta	Clavette	Key
5	Coperchio arresto	Couronne dentée	Non reverse racket
6	Cuscinetti	Roulements	Bearings
7	Albero cuscinetti	Arbre des roulements	Bearing shaft
8	Linguetta	Clavette	Key
9	Ghiera	Frette	Ring nut
10	Albero testata	Arbre de la tête	Head shaft
11	Ruota conica	Roue primaire	Crown gear
12	Pignone conico	Pignon	Bevel pinion
13	Cuscinetto	Roulement	Bearing
14	Pompa olio	Pompe de l'huile	Oil pump
15	Ghiera	Frette	Ring nut
16	Tappo	Bouchon	Plug
17	Coperchio con tubetto	Couvercle	Cover
18	Para acqua	Défecteur	Water seal
19	Premitreccia	Presse-étoupe	Packing gland
20	Corda grafitata	Tresse graphitée	Graphited cord
21	Bussola cromata	Bague chromée	Chromatized bush
22	Rubinetto	Robinet	Tap
23	Vite prigioniera	Goujon	Stud
24	Vite prigioniera	Goujon	Stud
25	Nottolino d'arresto	Cliquet d'arrêt	Reverse dog
26	Guarnizione	Joint	Gasket
27	Tappo	Bouchon	Plug
28	Tappo	Bouchon	Plug
29	Cuscinetto	Roulement	Bearing
30	Cuscinetto	Roulement	Bearing
31	Albero con pignone	Arbre pignon turbine	Shaft with pinion
32	Tubo olio	Tuyau de l'huile	Oil hose
33	Scatola ruota	Carter du multiplicateur	Gear casing
34	Tappo	Bouchon	Plug
35	Guarnizione	Joint	Gasket
36	Vite prigioniera	Goujon	Stud
37	Cuscinetto	Roulement	Bearing
38	Distanziale	Bague entretoise	Spacer
39	Ruota	Roue primaire	Crown gear
40	Cuscinetto	Roulement	Bearing
41	Anello paraolio	Joint à lèvres	Oil seal
42	Coperchio	Couvercle	Cover
43	Albero scanalato	Prise de force	Power intake shaft
44	Flangia	Bride	Flange
45	Vite	Vis	Screw
46	Guarnizione	Joint	Gasket
47	Vite prigioniera	Goujon	Stud
48	Supporto testata	Socle tête de réfoulement	Discharge head
49	Linguetta	Clavette	Key
50	Cappello	Couvercle	Cover
51	Supporto cuscinetti	Corps de palier	Bearing housing
52	Scatola	Carter	Casing
53	Linguetta	Clavettes	Keys
54	Linguetta	Clavettes	Keys
55	Tappo	Bouchon	Plug
56	Flangia d'arresto	bride d'arrêt	Non reverse flange
57	Flangia	Bride	Flange
58	Guarnizione	Joint	Gasket
59	Coperchio	Couvercle	Cover

GRUPPI DI COMANDO CON RINVIO A SQUADRA
GROUPES DE COMMANDE AVEC RENVOI À ÉQUERRE
SQUARE TRANSMISSION DRIVE UNITS

DIMENSIONI D'INGOMBRO E PESI - DIMENSIONS D'ENCOMBREMENT ET POIDS - OVERALL DIMENSIONS AND WEIGHTS



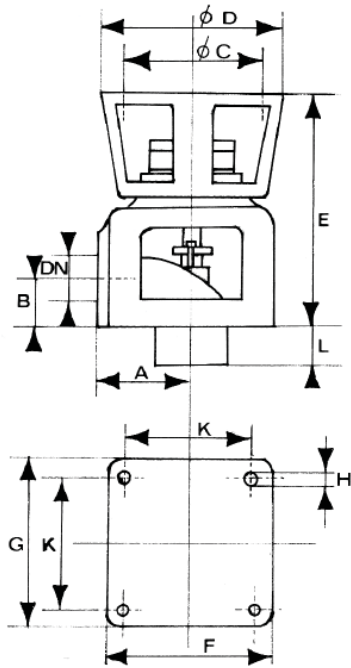
TIPO TYPE	DN	A	B	C	D	E	F	G	K	H	L	Peso in Kg.
												Poids en Kg.
												Weight in Kg.
PR30-3"	86	155	69	355	405	710	305	298	258	20	108	106
PR50-3"	86	155	69	365	405	710	305	298	258	20	108	112
PR50-4"	106	155	69	365	405	710	305	298	258	20	108	115
PR75-4"	106	155	69	375	470	760	305	298	258	20	108	135
PR50-5"	138	175	104	365	405	720	360	350	305	20	108	116
PR75-5"	138	175	104	375	470	780	360	350	305	20	108	146
PR50-6"	160	250	104	365	480	880	420	420	360	20	108	138
PR75-6"	160	250	104	375	580	990	420	420	360	20	5	160
				PR 30	PR 50 75							
SPORGENZA D'ALBERO SAILLIE D'ARBRE SHAFT PROJECTION	1	32	38	RAPPORTI RAPPORTS GEARS' RATIOS				1 ÷ 1 1 ÷ 1,2 1 ÷ 1,5 1 ÷ 1,67 1 ÷ 1,80 1 ÷ 1,95				
	2	36	42									
	3	10	10									
	4	80	80									



N°	DESCRIZIONE	DESCRIPTION	DESCRIPTION
1	Chiavetta	Clavette	Key
2	Flangia d'arresto	Bride d'arrêt	Non reverse flange
3	Cuscinetto	Roulement	Bearing
4	Ruota conica	Roue primaire	Crown gear
5	Albero cuscinetti	Arbre des roulements	Bearing shaft
6	Ghiera	Frette	Ring nut
7	Albero testata	Arbre de la tête	Head shaft
8	Pignone conico	Pignon	Bevel pinion
9	Cuscinetto	Roulement	Bearing
10	Pompa olio	Pompe de l'huile	Oil pump
11	Ghiera	Frette	Ring nut
12	Tappo	Bouchon	Plug
13	Bussola cromata	Bague Chromée	Chromatized bush
14	Rubinetto	Robinet	Tap
15	Vite prigioniera	Goujon	Stud
16	Vite prigioniera	Goujon	Stud
17	Tappo con sfiato	Bouchon	Vent plug
18	Cappello	Couvercle	Cover
19	Vite	Vis	Screw
20	Coperchio d'arresto	Couronne dentée	Non reverse racket
21	Nottolino d'arresto	Cliquet d'arrêt	Reverse dog
22	Guarnizione	Joint	Gasket
23	Tappo	Bouchon	Plug
24	Tappo	Bouchon	Plug
25	Supporto cuscinetti	Corps de palier	Bearing housing
26	Cuscinetto	Roulement	Bearing
27	Cuscinetto	Roulement	Bearing
28	Linguetta	Clavette	Key
29	Albero orizzontale	Prise de force	Power intake shaft
30	Anello paraolio	Joint à lèvres	Oil seal
31	Tappo	Bouchon	Plug
32	Tubo olio	Tuyau de l'huile	Oil Hose
33	Coperchio con tubetto	Couvercle	Cover
34	Para acqua	Défecteur	Water seal
35	Vite prigioniera	Goujon	Stud
36	Corda grafitata	Tresse graphitée	Graphited cord
37	Flangia	Bride	Flange
38	Guarnizione	Joint	Gasket.
39	Vite	Vis	Screw
40	Guarnizione	Joint	Gasket
41	Vite prigioniera	Goujon	Stud
42	Supporto cuscinetti	Corps de palier	Bearing housing
43	Linguetta	Clavette	Key
44	Linguetta	Clavette	Key
45	Scatola	Carter	Casing
46	Linguetta	Clavette	Key
47	Premitreccia	Presse-étoupe	Packing gland
48	Supporto testata	Socle tête de réfolement	Discharge head
49	Tappo	Bouchon	Plug
50	Coperchio supporto	Couvercle du support	Support cover
51	Flangia	Bride	Flange
52	Dado registro	Frette de réglage	Shaft adjusting ring nut

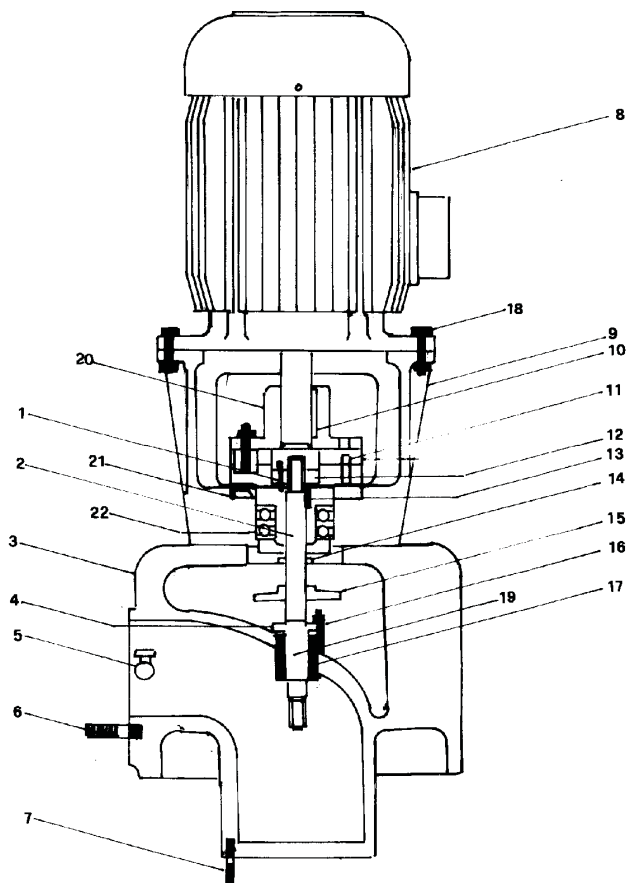
GRUPPI DI COMANDO PER MOTORE ELETTRICO
GROUPES DE COMMANDE POUR MOTEUR ELECTRIQUE
ELECTRIC MOTOR DRIVE UNITS

DIMENSIONI D'INGOMBRO E PESI - DIMENSIONS D'ENCOMBREMENT ET POIDS - OVERALL DIMENSIONS AND WEIGHTS



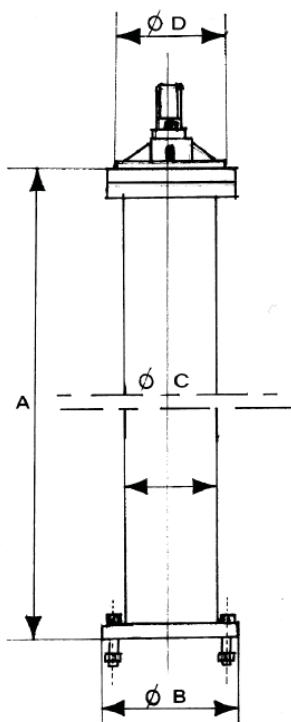
TIPO TYPE	DN	A	B	C	D	E	F	G	K	H	L	Peso in Kg. Poids en Kg. Weight in Kg.
MEC- 80A	86	155	69	230	300	450	305	298	258	20	108	62
MEC- 80B	86	155	69	230	400	475	305	298	258	20	108	78
MEC- 80C	86	155	69	230	450	510	305	298	258	20	108	90
MEC-100A	106	155	69	230	300	450	305	298	258	20	108	68
MEC-100B	106	155	69	230	400	475	305	298	258	20	108	84
MEC-100C	106	155	69	230	450	510	305	298	258	20	108	96
MEC-100D	106	155	69	230	500	540	305	298	258	20	108	105
MEC-125A	106	175	104	230	300	460	355	350	305	20	108	78
MEC-125B	138	175	104	230	400	485	355	350	305	20	108	94
MEC-125C	138	175	104	230	450	520	355	350	305	20	108	106
MEC-125D	138	175	104	230	500	550	355	350	305	20	108	128

N°	DESCRIZIONE	DESCRIPTION	DESCRIPTION
1	Vite	Vis	Screw
2	Albero testata	Arbre de la tête	Head shaft
3	Supporto testata	Socle tête de réoulement	Discharge head
4	Premitreccia	Presse-étoupe	Packing gland
5	Tappo	Bouchon	Plug
6	Vite prigioniera	Goujon	Stud
7	Vite prigioniera	Goujon	Stud
8	Motore	Moteur	Motor
9	Supporto di collegamento	Lanterne support	Lantern bracket
10	Linguetta	Clavette	Key
11	Nottolino d'arresto	Frette de réglage	Reverse dog
12	Dado registro	Frette de réglage	Shaft adjusting ring nut
13	Chiavetta	Clavette	Key
14	Anello paraolio	Joint à lèvres	Oil seal
15	Para acqua	Défecteur	Water seal
16	Vite prigioniera	Goujon	Stud
17	Corda grafitata	Tresse graphitée	Graphited cord
18	Vite	Vis	Screw
19	Bussola cromata	Bague chromée	Chromatized bush
20	Giunto	Joint	Coupling
21	Coperchio arresto	Couronne dentée	Non reverse racket
22	Cuscinetto	Roulement	Bearing

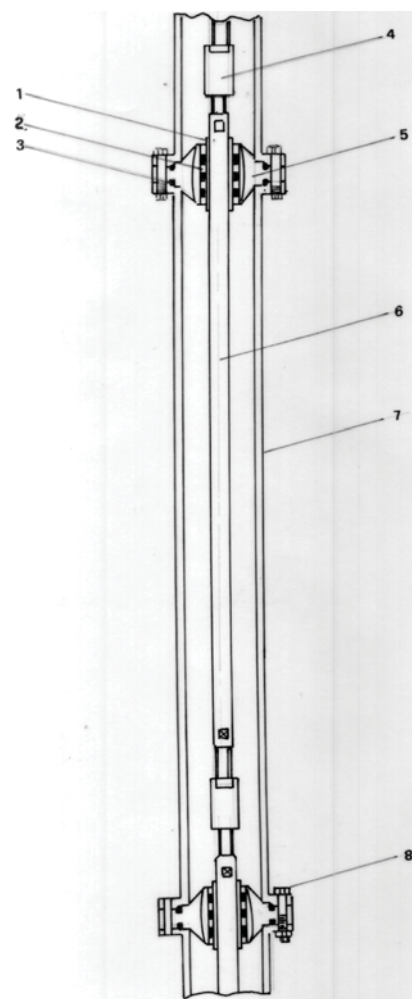


LINEA D'ASSI
LIGNES D'ARBRE
LINESHAFT

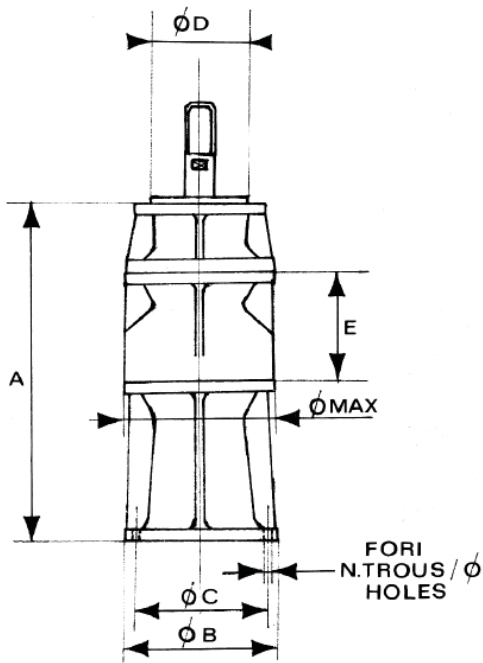
DIMENSIONI D'INGOMBRO E PESI - DIMENSIONS D'ENCOMBREMENT ET POIDS - OVERALL DIMENSIONS AND WEIGHTS



TIPO TYPE	A	B	C	D	Peso in kg. Poids en Kg. Weight in Kg.
MEC- 80 20 Ø	2500	142	89	95	27
MEC- 80 24 Ø	2500	142	89	95	29
MEC- 80 20 Ø	3000	142	89	95	32
MEC- 80 24 Ø	3000	142	89	95	34
MEC-100 20 Ø	3000	167	114	115	43
MEC-100 24 Ø	3000	167	114	115	45
MEC-100 27 Ø	3000	167	114	115	48
MEC-125 20 Ø	3000	192	140	140	52
MEC-125 24 Ø	3000	192	140	140	55
MEC-125 27 Ø	3000	192	140	140	58
MEC-125 30 Ø	3000	192	140	140	62
MEC-150 24 Ø	3000	236	168	175	70
MEC-150 30 Ø	3000	236	168	175	76
MEC-150 35 Ø	3000	236	168	175	83



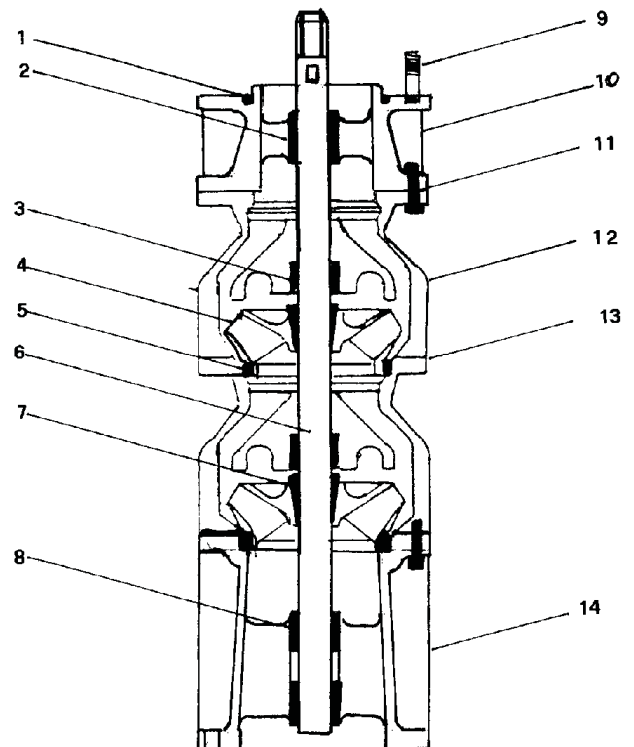
N°	DESCRIZIONE	DESCRIPTION	DESCRIPTION
1	Bussola cromata	Bague chromée	Chromium plated bush
2	Bussola gommata	Coussinet caoutchouté	Rubber bearing
3	Anello OR	Joint torique	OR
4	Raccordo filettato	Accouplement à manchon fileté	Threaded coupling
5	Supporto	support	Support
6	Asta	Arbre	Shaft
7	Tubo biflangiato	Tube à deux brides	Biflanged pipe
8	Vite con dado	Via avec écrou	Screw with nut



TIPO TYPE	A	B	C	Fori Trous Holes		D	E	Ø MAX	Peso in Kg. Poids en Kg. Weight in Kg.	
				Ø	N				Peso per il 1° stadio Poids pour le 1er étage Weight for the 1st stage	X *
MEC-80 6"-6"R	360	142	118	13	4	95	115	142	17,5	5,5
MEC-80 7"	400	142	118	13	4	95	135	168	24	8,5
MEC-100 7"	400	167	145	13	6	115	135	168	26	9
MEC-80 8"	250	142	118	13	4	95	115	190	18	10
MEC-100 8"	350	167	140	13	4	115	115	190	26	10
MEC-125 8"	425	192	167	13	6	140	140	190	29	11
MEC-150 10"	485	236	206	16	6	175	175	240	51	21

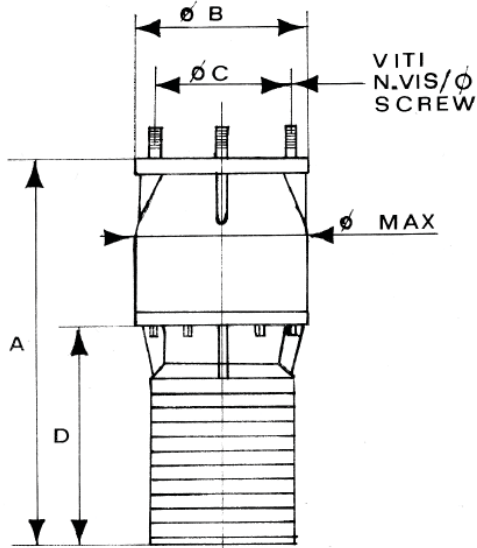
★ Per ogni stadio in più aggiungere il peso X.
Pour chaque étage en plus ajouter le poids X.
For each additional stage add the weight X.

N°	DESCRIZIONE	DESCRIPTION	DESCRIPTION
1	Anello OR	Joint torique	OR
2	Bussola gommata	Cusinet caotchouté	Rubber bearing
3	Bussola gommata	Cusinet caotchouté	Rubber bearing
4	Girante	Roue	Impeller
5	Anello guida girante	Bague de guidage de cautchouté	Impeller rubber pilot ring
6	Albero giranti	Arbre des roues	Impeller shaft
7	Bussola di trazione	Douille conique	Impeller taper lock
8	Bussola gommata	Cusinet caotchouté	Rubber bearing
9	Vite prigioniera	Goujon	Stud
10	Supporto mandata	Support de refoulement	Delivery support
11	Vite prigioniera	Goujon	Stud
12	Diffusore	Diffuseur	Diffuseur
13	Guarnizione	Joint du diffuseur	Gasket
14	Supporto aspirante	Support d'aspiration	Suction support

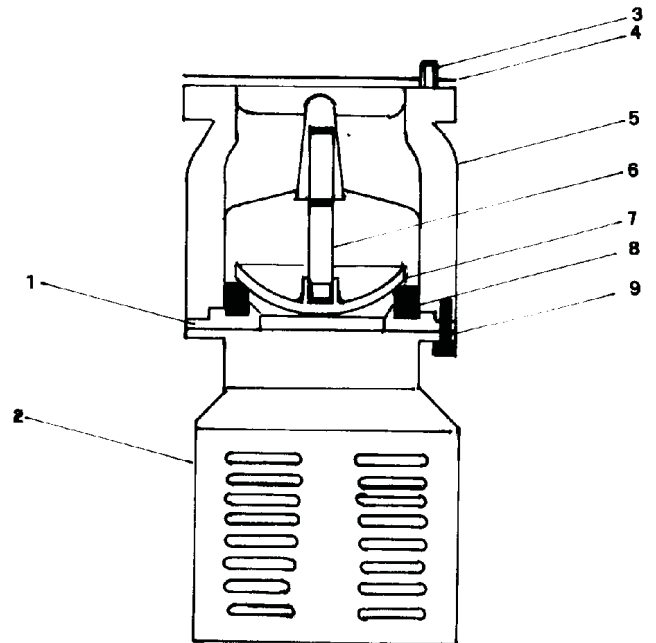


VALVOLA DI FONDO
CLAPET DE PIED
FOOT VALVE

DIMENSIONI DI INGOMBRO E PESI - DIMENSIONS D'ENCOMBREMENT ET POIDS - OVERALL DIMENSIONS AND WEIGHTS



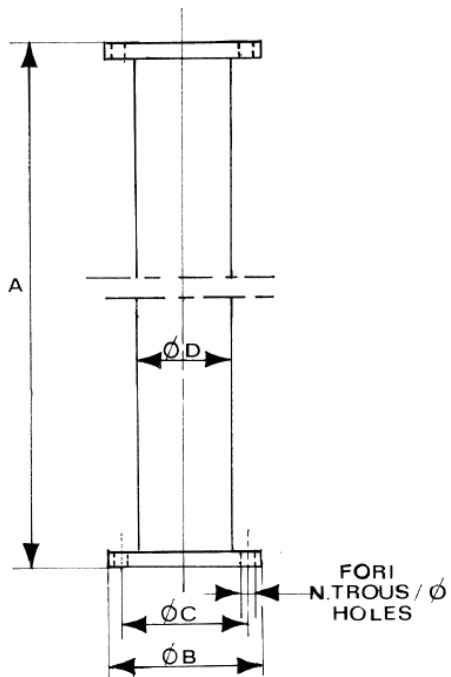
TIPO TYPE	A	B	C	D	Viti Vis Screw		Ø	Peso in Kg. Poids en Kg. Weight in kg.
					Ø	N.		
MEC-3''	310	140	118	187	10	6	142	10
					12	4		
MEC-4''	350	172	147	223	12	4	172	13
					12	6		
MEC-5''	430	190	167	280	12	6	190	18
MEC-6''	550	236	206	350	14	6	240	45



N°	DESCRIZIONE	DESCRIPTION	DESCRIPTION
1	Interflangia	Bride de clapet	Valve flange
2	Succheruola	Crèpine	Strainer
3	Vite prigioniera	Goujon	Stud
4	Guarnizione gomma	Joint en caoutchouc	Rubber gasket
5	Corpo valvola	Corp de clapet	Valve body
6	Perno	Tige de clapet	Valve spindle
7	Valvola	Clapet	Conical valve
8	Guarnizione gomma	Joint en caoutchouc	Rubber gasket
9	Vite prigioniera	Goujon	Stud

TUBO DI ASPIRAZIONE
TUYAU D'ASPIRATION
SUCTION PIPE

DIMENSIONI D'INGOMBRO E PESI - DIMENSIONS D'ENCOMBREMENT ET POIDS - OVERALL DIMENSIONS AND WEIGHTS



TIPO TYPE	A	B	C	Fori Trous Holes		D	Peso in Kg. Poids en Kg. Weight in Kg.
				Ø	N		
MEC 3"	m 1			13	4	89	10
MEC 3"	m 2			13	4	89	17
MEC 3"	m 3			13	4	89	24
MEC 4"	m 1			13	4 6	114	13
MEC 4"	m 2			13	4 6	114	23
MEC 4"	m 3			13	4 6	114	33
MEC 5"	m 1			14	6	140	17
MEC 5"	m 2			14	6	140	30
MEC 5"	m 3			14	6	140	43
MEC 6"	m 1			16	6	168	23
MEC 6"	m 2			16	6	168	39
MEC 6"	m 3			16	6	168	56