



 **QUADRI DI CONTROLLO PER MOTORI MONOFASE**


 **CONTROL-BOX FOR SINGLE-PHASE
SUBMERSIBLE MOTORS**


 **CUADROS DE CONTROL PARA MOTORES
MONOFÁSICOS SUMERGIBLES**


 **TABLEAUX DE CONTRÔLE POUR MOTEURS
MONOPHASÉS IMMERGÉS**


V. 220/230/240

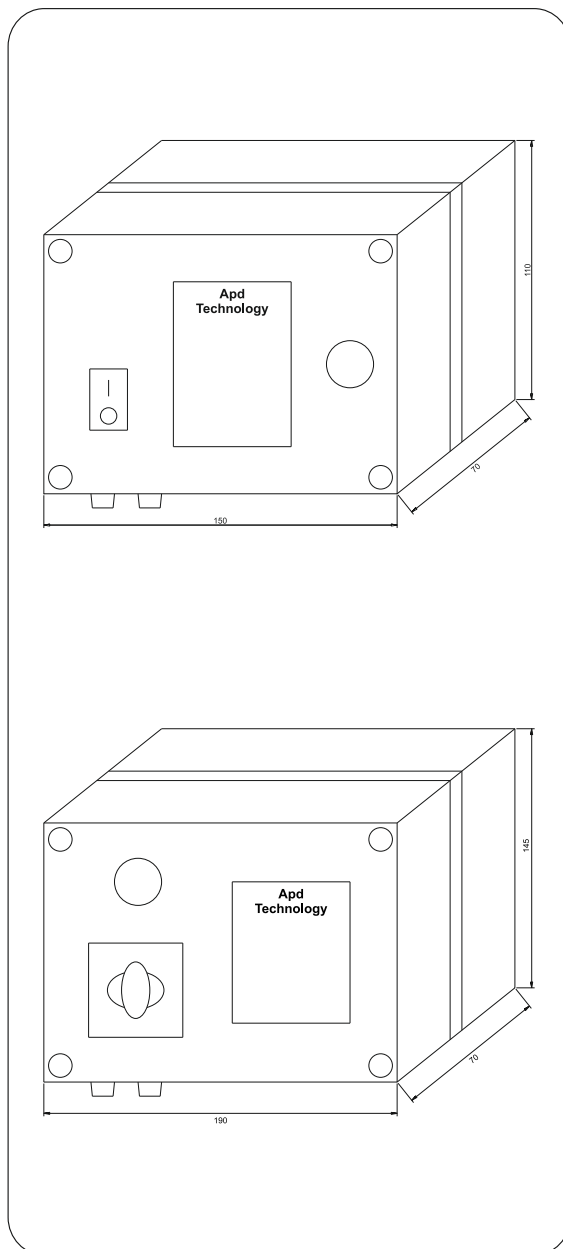
50 Hz - 60 Hz

-  - INVOLUCRO TERMOPLASTICO
- PIASTRA DI FONDO IN LAMIERA ZINCATA 10/10
- GRADO DI PROTEZIONE IP 55
- ALIMENTAZIONE 1~ 230 VOLT 50 Hz
- CONDENSATORE DI MARCIA
- INTERRUTTORE GENERALE LUMINOSO
- PROTEZIONE TERMICA RIPRISTINABILE ESTERNAMENTE
- USCITA CON PRESSACAVI
- SCHEMA ELETTRICO

-  - PLASTIC BOX
- GALVANIZED STEEL BRACKET 10/10
- PROTECTION IP 55
- FEEDING 1~ 230 VOLT 50 Hz
- RUN CAPACITOR
- LIGHTING GENERAL SWITCH
- MANUAL THERMAL PROTECTION
- OUTLET WITH CABLE-FASTENERS
- LAYOUT

-  - CARCASA DE MATERIAL TERMOPLASTICO
- SOPORTE EN ACERO GALVANIZADO 10/10
- PROTECCIÓN IP 55
- ALIMENTACIÓN 1~ 230 VOLT 50 Hz
- CONDENSADOR DE MARCHA
- INTERRUPTOR GENERAL LUMINOSO
- PROTECCIÓN TERMICA MANUAL
- SALIDA CON PRENSACABLES
- ESQUEMA ELECTRICO

-  - CHASSIS THERMOPLASTIQUE
- SUPPORT EN ACIER GALVANISÉ 10/10
- PROTECTION IP 55
- ALIMENTATION 1~ 230 VOLT 50 Hz
- CONDENSATEUR DE MARCHE
- INTERRUPTEUR GÉNÉRAL LUMINEUX
- PROTECTION THERMIQUE MANUELLE
- SORTIE AVEC PRESSE-CABLE
- SCHÉMA ÉLECTRIQUE



CONTROL-BOX FOR 3" SINGLE-PHASE SUBMERSIBLE MOTORS

<i>Tipo</i> <i>Type</i>	<i>Potenza</i> <i>Power</i>	<i>Tensione</i> <i>Voltage</i>	<i>Frequenza</i> <i>Frequency</i>	<i>Condensatore</i> <i>Capacitor</i>	<i>Corrente</i> <i>Nominal Power</i>	<i>Protezione Termica</i> <i>Thermal Protection</i>
	Kw	Volt	Hz	mF	Ampere	Ampere
CBS3 370	0,37	230	50	16	4,0	6
CBS3 550	0,55	230	50	20	5,1	6
CBS3 750	0,75	230	50	25	7,2	8
CBS3 1100	1,10	230	50	36	10,4	12

Modifiche tecniche senza obbligo di preavviso - Technical modifications without prior notice - Variaciones tecnicas sin aviso previo - Changements techniques sans préavis

CONTROL-BOX FOR 4" SINGLE-PHASE SUBMERSIBLE MOTORS

<i>Tipo</i> <i>Type</i>	<i>Potenza</i> <i>Power</i>	<i>Tensione</i> <i>Voltage</i>	<i>Frequenza</i> <i>Frequency</i>	<i>Condensatore</i> <i>Capacitor</i>	<i>Corrente</i> <i>Nominal Power</i>	<i>Protezione Termica</i> <i>Thermal Protection</i>
	Kw	Volt	Hz	mF	Ampere	Ampere
CBS4 370	0,37	230	50	20	3,1	5
CBS4 550	0,55	230	50	25	5,0	6
CBS4 750	0,75	230	50	35	6,2	8
CBS4 1100	1,10	230	50	40	8,5	12
CBS4 1500	1,50	230	50	50	10,8	14
CBS4 2200	2,20	230	50	76	15,5	18
CBS4 3700	3,70	230	50	125	22,5	30

Modifiche tecniche senza obbligo di preavviso - Technical modifications without prior notice - Variaciones tecnicas sin aviso previo - Changements techniques sans préavis