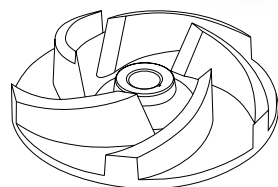


ELETTROPOMPE SOMMERGIBILI
SUBMERSIBLE ELECTRIC PUMPS
ELÉCTROBOMBAS SUMERGIBLES
POMPES ÉLECTRIQUES SUBMERSIBLES

PX
 3MP-5MP-7MP-4MP/12



Girante arretrata Vortex / Vortex backward impeller /
 Impulsor atrasado Vortex / Roue arrière Vortex

Elettropompe sommergibili con motore in corrente continua sono particolarmente idonee al prosciugamento di scantinati di seminterrati di ville e condomini anche in mancanza di corrente elettrica.



Sono facilmente installabili, silenziose ed offrono la massima sicurezza. Sono alimentate da normali batterie ed hanno una autonomia di funzionamento di circa due ore in servizio continuo. Un quadro di comando con carica batterie automatico consente di mantenere sempre efficienti le batterie di alimentazione e di far funzionare la pompa automaticamente.

Sono disponibili in due versioni: Emergenza (E) con pompa in corrente continua - Non-Stop (NS) con una pompa in corrente continua ed una pompa in corrente alternata.

SPECIFICHE TECNICHE

- Coperchio: Ghisa EN GJL 200 (UNI EN 1561).
- Corpo pompa: Ghisa EN GJL 200 (UNI EN 1561).
- Piede di appoggio: Ghisa EN GJL 200 (UNI EN 1561).
- Girante: Ghisa EN GJL 200 (UNI EN 1561).
- Tenuta lato motore: 3MP-5MP-7MP Anello di tenuta.
- Tenuta meccanica lato pompa:
 3MP-5MP-7MP Steatite/Grafite
 4MP Carburo di Silicio/Carburo di Silicio (SiC/SiC).
- Alloggio statore: Acciaio INOX AISI 304.
- Albero motore: Acciaio INOX AISI 416.
- Bulloneria: Acciaio INOX Classe A2.
- Cavo di alimentazione: 5 metri tipo H07RN-F 2G6mm².
- Temperatura massima del liquido pompato: +40°C.
- pH del liquido pompato: 6÷10.
- Profondità d'immersione massima: 5m.
- Densità del liquido pompato: 1,0 kg/dm³.
- Immersione minima per servizio continuo:
 3MP-4MP-5MP: 300mm / 7MP: 350mm.
- Passaggio libero: 3MP-4MP-5MP: 30mm / 7MP: 40mm.
- Numero massimo di avviamenti ora: 20.
- Livello di pressione acustica generato: <70dB(A).
- Motore elettrico in corrente continua a magneti permanenti in camera secca.
- Classe d'isolamento F, Grado di protezione IP68.
- Tensione:
 24V CC +10%÷-5% / 12V CC +10%÷-5%.
- Tenuta meccanica Carburo di Silicio (SiC/SiC) a richiesta.
- Modello 4MP/12 con 10 metri di cavo 1G16mm² e morsetti a pinza a richiesta.
- Bocca di aspirazione con filtro (passaggio libero 8 mm) a richiesta.

Submersible electropumps with direct current motor are particularly suitable for draining of basements of villas and apartments building even failing of electric current.



They are easily installable, silent and offer maximum security. They are powered by normal batteries and have an operating autonomy of about two hours in continuous service.

A control panel with automatic battery charger allows to keep the power supply batteries efficient and to run the pump automatically. They are available in two versions: Emergency (E) with direct current pump - Non-stop (NS) with a direct current pump and an alternating current pump.

TECHNICAL SPECIFICATIONS

- Cover: Cast iron EN GJL 200 (UNI EN 1561).
- Pump body: Cast iron EN GJL 200 (UNI EN 1561).
- Supporting foot: Cast iron EN GJL 200 (UNI EN 1561).
- Impeller: Cast iron EN GJL 200 (UNI EN 1561).
- Seal motor side: 3MP-5MP-7MP seal ring.
- Mechanical seal pump side:
 3MP-5MP-7MP Steatite/Grafite
 4MP Silicon Carbide/Silicon Carbide (SiC/SiC)
- Stator housing: Stainless steel AISI 304.
- Motor shaft: Stainless steel AISI 416.
- Bolts and nuts: Stainless steel Grade A2.
- Feeding cable:
 5 meters type H07RN-F 2G6mm² cable.
- Max. temperature of the liquid pumped: +40°C.
- pH of the liquid pumped: 6÷10.
- Max. immersion depth: 5m.
- Density of the liquid pumped: 1,0 kg/dm³.
- Min. immersion for continuous service:
 3MP-4MP-5MP: 300mm / 7MP: 350mm.
- Free passage: 3MP-4MP-5MP: 30mm / 7MP: 40mm.
- Max. number starts/hour: 20.
- Acoustic pressure level issued: <70dB(A).
- Direct current permanent magnets electric motor in dry chamber.
- Class of insulation F, Protection degree IP68.
- Tension:
 24V CC +10%÷-5% / 12V CC +10%÷-5%.
- Silicon Carbide (SiC/SiC) mechanical seal on request.
- 4MP/12 model with 10 meters 1G16mm² cable and clamps, on request.
- Inlet with strainer (free passage 8mm) on request.

Las eléctrobombas sumergibles con motor de corriente continua son particularmente adecuadas para el drenaje de sótanos en los sótanos de villas y condominios, también en falta de electricidad.

Son fácilmente instalables, silenciosos y ofrecen la máxima seguridad. Están alimentados por baterías normales y tienen una autonomía operativa aproximadamente de dos horas en servicio continuo. Un panel de control con cargador de batería automático le permite mantener las baterías de alimentación eficientes y hacer funcionar la bomba automáticamente.

Están disponibles en dos versiones: Emergencia (E) con bomba de corriente continua - Non-Stop (NS) con una bomba de corriente continua y una bomba de corriente alterna.

ESPECIFICACIONES TÉCNICAS

- Tapa: Fundición EN GJL 200 (UNI EN 1561).
- Cuerpo de la bomba: Fundición EN GJL 200 (UNI EN 1561).
- Pie de apoyo: Fundición EN GJL 200 (UNI EN 1561).
- Impulsor: Fundición EN GJL 200 (UNI EN 1561).
- Estanqueidad lado motor: 3MP-5MP-7MP Anillo de estanqueidad.
- Sello mecánico lado bomba:
3MP-5MP-7MP Esteatita/Grafito.
- 4MP Carburo de silicio/Carburo de silicio (SiC/SiC).
- Carcasa del estator: Acero INOX AISI 304.
- Eje motor: Acero inoxidable AISI 416.
- Pernos: Acero inoxidable Clase A2.
- Cable de alimentación: 5 metros tipo H07RN-F 2G6mm².
- Temperatura máxima del líquido bombeado: +40°C.
- pH del líquido bombeado: 6÷10.
- Profundidad de inmersión máxima: 5m.
- Densidad del líquido bombeado: 1,0 kg/dm³.
- Inmersión mínima para servicio continuo:
3MP-4MP-5MP: 300mm / 7MP: 350mm.
- Paso libre: 3MP-4MP-5MP: 30mm / 7MP: 40mm.
- Número máximo de arranques por hora: 20.
- Nivel de presión acústica generado: <70dB (A).
- Motor eléctrico en corriente continua de imanes permanentes en cámara a seco.
- Clase de aislamiento F, Grado de protección IP68.
- Voltaje: 24V CC +10%÷-5% / 12V CC +10%÷-5%.
- Sello mecánico en Carburo de silicio (SiC/SiC) según pedido.
- Modelo 4MP/12 con 10 metros de cable 1G16mm² y bornes a pinza según pedido.
- Aspiración con filtro (paso libre 8 mm) según pedido.

Les électropompes submersibles avec moteur en courant continu sont particulièrement indiquées pour le vidage de sous-sols de villas et de copropriétés même en absence de courant électrique.

Facilement installables, elles sont silencieuses et elles offrent la maximale sûreté. Elles sont alimentées par des normales batteries et elles ont une autonomie de fonctionnement d'environ de deux heures en service continu.

Un tableau de contrôle avec un charge batteries automatique permet de maintenir toujours en fonction les batteries d'alimentation et de faire fonctionner la pompe automatiquement.

Elles sont disponibles en deux versions: Urgence (E) avec pompe avec courant continu - Non-stop (NS) avec une pompe avec courant continu et une pompe avec courant alternatif.

SPÉCIFICATIONS TECHNIQUES

- Couvercle: Fonte EN GJL 200 (UNI EN 1561).
- Corps de la pompe: Fonte EN GJL 200 (UNI EN 1561).
- Pied d'appui: Fonte EN GJL 200 (UNI EN 1561).
- Roue: Fonte EN GJL 200 (UNI EN 1561).
- Étanchéité côté moteur: 3MP-5MP-7MP bague d'étanchéité.
- Étanchéité mécanique côté pompe:
3MP-5MP-7MP Stéatite/Graphite.
4MP Carbure de Silicium/Carbure de Silicium (SiC/SiC).
- Carcasse stator: Acier INOX AISI 304.
- Arbre moteur: Acier INOX AISI 416.
- Visserie: Acier INOX Classe A2.
- Câble d'alimentation: 5 mètres type H07RN-F 2G6 mm².
- Temperature max. du liquide pompé: +40°C.
- pH du liquide pompé: 6÷10.
- Profondeur max. d'immersion: 5m.
- Densité du liquide pompé: 1,0 kg/dm³.
- Immersion minimum pour le service continu:
3MP-4MP-5MP: 300mm / 7MP: 350mm.
- Passage libre:
3MP-4MP-5MP: 30mm / 7MP: 40mm.
- Nombre max. de démarrages/heure: 20.
- Niveau de pression acoustique produit: <70dB(A).
- Moteur électrique en courant continu aux aimants permanents en chambre sèche.
- Classe d'isolation F, Degré de protection IP68.
- Tension: 24V CC +10%÷-5% / 12V CC +10%÷-5%.
- Étanchéité mécanique en Carbure de Silicium (SiC/SiC) sur demande.
- Modèle 4MP/12 avec 10 mètres de câble 1G16mm² et pinces sur demande.
- Aspiración avec filtre (passage libre 8 mm), sur demande.

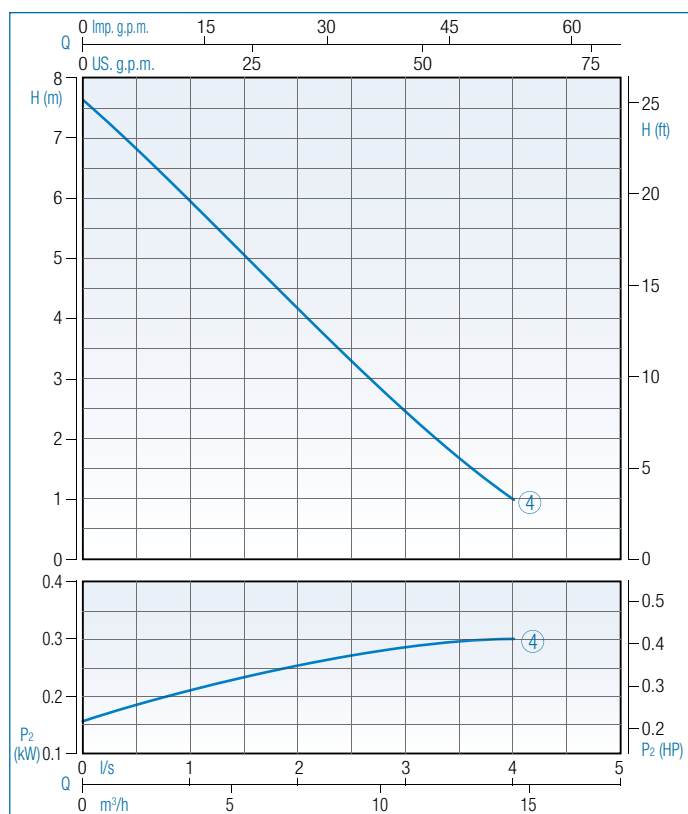
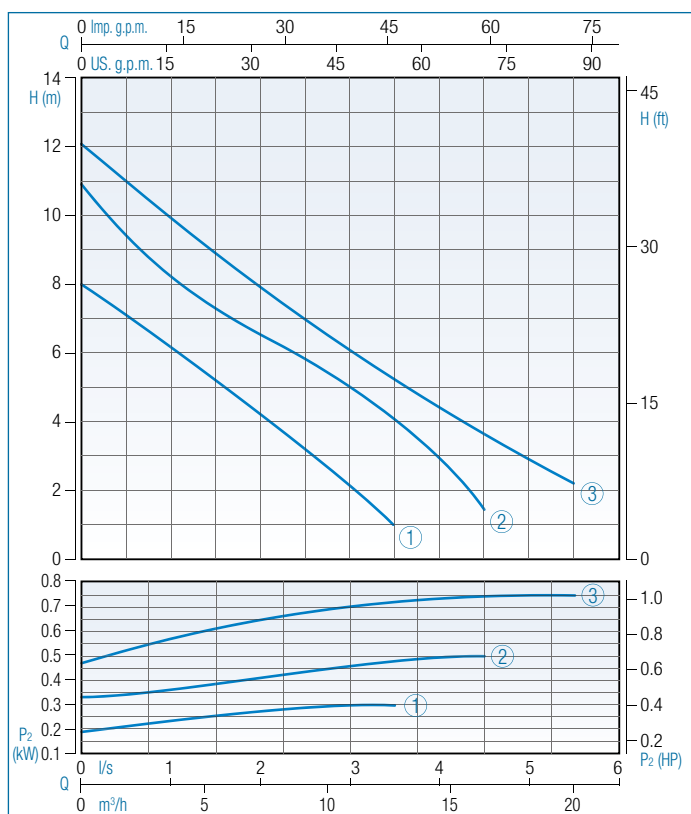
ELETTROPOMPE SOMMERGIBILI
SUBMERSIBLE ELECTRIC PUMPS
ELÉCTROBOMBAS SUMERGIBLES
POMPES ÉLECTRIQUES SUBMERSIBLES

50Hz - Dati elettrici / Electrical data / Datos eléctricos / Données électriques

Serie	P ₁ kW	P ₂		V	I _n A	C m	kg
		kW	HP				
3MP	0.40	0.30	0.40	24	17.00	5	11.00
5MP	0.62	0.50	0.70	24	26.00	5	12.00
7MP	0.84	0.75	1.00	24	35.00	5	17.00
4MP/12	0.40	0.30	0.40	12	34.00	5	11.00

50Hz - Prestazioni / Performance / Rendimiento / Performance

Serie	Q	I/s m ³ /h l/min	0	0.5	1.0	1.5	2.0	2.5	3.0	3.5	4.0	4.5	5.0	5.5
			0	1.8	3.6	5.4	7.2	9.0	10.8	12.6	14.4	16.2	18.0	19.8
			0	30	60	90	120	150	180	210	240	270	300	330
3MP	L n. 1	H (m)	8.0	7.0	6.2	5.3	4.3	3.2	2.1	1.0	-	-	-	-
5MP	L n. 2		10.9	9.7	8.0	7.1	6.8	6.0	5.0	3.9	2.9	1.5	-	-
7MP	L n. 3		12.0	11.0	10.0	9.0	8.0	7.0	5.8	5.1	4.5	3.9	3.0	2.0
4MP/12	L n. 4		7.5	7.0	6.0	5.0	4.0	3.1	2.5	2.0	0.8	-	-	-



Tolleranza sulle prestazioni secondo norme UNI EN ISO 9906 – Grado 3B / Performance tolerance in according to UNI EN ISO 9906 - Grade 3B
 Tolerancia de rendimiento según UNI EN ISO 9906 - Grado 3B / Tolérance sur le performance selon les règles UNI EN ISO 9906 - Grade 3B

Serie Tipo Type Tipo Type	P₁ Potenza assorbita Power input Potencia absorbida Puissance absorbée	P₂ Potenza resa Power output Potencia rendido Puissance rendue	V Tensione Voltage Voltage Voltage	(1 ~) Monofase Single-phase Monofásico Monophasé	(3 ~) Trifase Three-phase Trifásico Triphasé	I_n Corrente nominale Rated current Corriente nominal Courant nominal	µF Condensatore Capacitor Condensador Condensateur
C Cavo Cable Cable Câble	L n. Curva Curve Curva Courbe	Q Portata Flow rate Caudal Débit	H (m) Prevalenza Head Altura man. Hauteur man.	l/s Litri al secondo Liters per second Litros por segundo Litres par seconde	m³/h Metri cubi per ora Cubic meters per hour Metros cúbicos por hora Mètres cubes par heure	l/min Litri al minuto Liters per minute Litros por minuto Litres par minute	g.p.m. Galloni per minuto Gallons per minute Galones por minuto Gallons pour minute

Modifiche tecniche senza obbligo di preavviso / Technical modifications without prior notice / Variaciones técnicas sin obligación de aviso previo / Changements techniques sans obligation de préavis

PX 3MP-5MP-7MP-4MP/12



Dimensioni di installazione

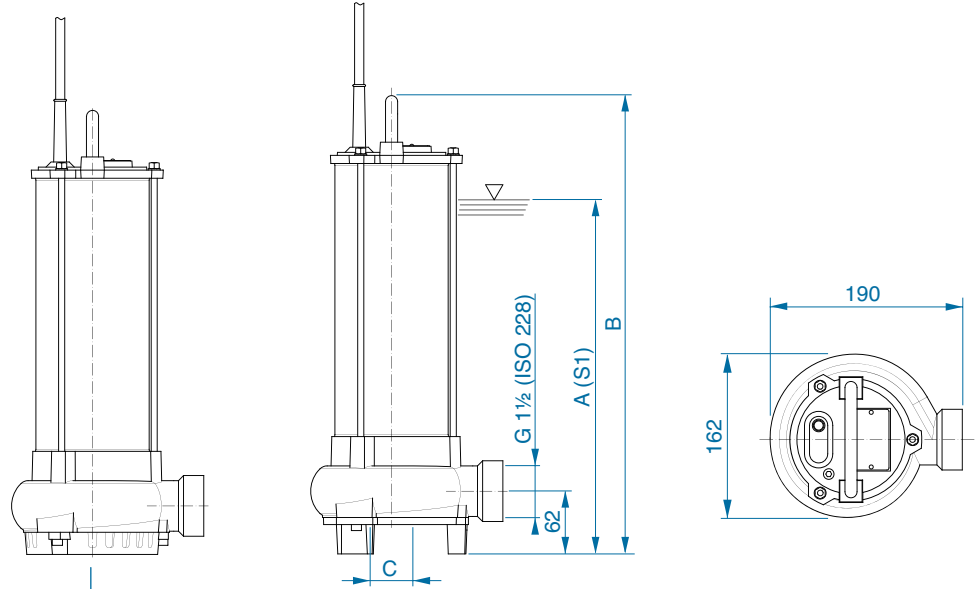
Installation dimensions

Dimensiones de instalación

Dimensions d'installation

Serie	A	B	C
PX3MP	300	402	30
PX5MP	300	402	30
PX7MP	350	453	40
PX4MP/12	300	402	30

Versione con filtro a richiesta
Version with strainer on request
Versión con filtro según pedido
Version avec filtre sur demande



Modalità di installazione

Installation mode

Modo de instalación

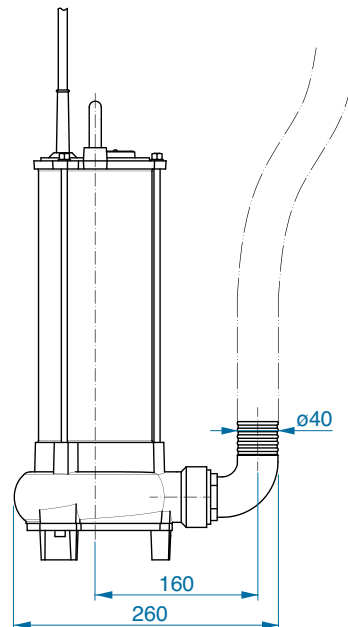
Mode d'installation

Per impiego di emergenza con attacco per tubo flessibile e per installazione libera nel pozzo di raccolta.

For emergency use with fastening for flexible tube and for free installation in the collecting well.

En caso de emergencia y para libre instalación en el pozo de aspiración con empalme para tubo flexible.

Avec attache pour tube flexible en cas d'émergence et pour une installation libre dans le puits de collecte.



Accessori / Accessories / Accesorios / Accessoires



Bocchettone 1" 1/2 x 40
Nozzle 1" 1/2 x 40
Boquilla 1" 1/2 x 40
Manchon 1" 1/4 x 40



Staffa aggancio 1" 1/2 x 50
Hooking bracket 1" 1/2 x 50
Soporte gancho 1" 1/2 x 50
Support d'accouplage 1" 1/2 x 50



Piede accoppiamento DN50
Coupling foot DN50
Pie de acoplamiento DN50
Pied d'accouplement DN50



Pinze CC
Clamps CC
Pinzas CC
Pincas CC