

ELETTROPOMPE SOMMERGIBILI
SUBMERSIBLE ELECTRIC PUMPS
ELÉCTROBOMBAS SUMERGIBLES
POMPES ÉLECTRIQUES SUBMERSIBLES

FM

1024/22 - 1034/31
 1054/55



Particolarmente indicate per il pompaggio di liquami industriali, acque di scarico grigliate e fanghi negli impianti di depurazione. Trovano impiego anche nel sollevamento di acque pulite, sporche e acque piovane.



SPECIFICHE TECNICHE

- Alloggio statore: Ghisa EN GJL 250 (UNI EN 1561).
- Corpo pompa: Ghisa EN GJL 250 (UNI EN 1561).
- Supporto: Ghisa EN GJL 250 (UNI EN 1561).
- Girante: Ghisa EN GJL 250 (UNI EN 1561).
- Tenuta meccanica lato motore: Grafite/Ceramica.
- Tenuta meccanica lato pompa: Carburo di Silicio/Carburo di Silicio (SiC/SiC).
- Telaio di appoggio: Acciaio INOX AISI 304.
- Albero motore: Acciaio INOX AISI 420.
- Bulloneria: Acciaio INOX Classe A2.
- Cavo di alimentazione: 10 metri tipo H07RN-F. Versione 1024/22-1034/31 con cavo 7G1,5mm². Versione 1054/55 con cavo 7G2,5mm².
- Temperatura massima del liquido pompato: +40°C.
- pH del liquido pompato: 6÷10.
- Profondità d'immersione massima: 20m.
- Densità del liquido pompato: 1,0 kg/dm³.
- Immersione minima per servizio continuo: 517mm.
- Passaggio libero: 80mm.
- Numero massimo di avviamenti ora: 20.
- Livello di pressione acustica generato: <70dB(A).
- Motore elettrico asincrono 4 poli a gabbia di scoiattolo in camera secca.
- Classe d'isolamento F, Grado di protezione IP68.
- Tensione trifase: 400V/50Hz ±10%.
- Sonde termiche nell'avvolgimento statorico integrate.
- Sonde di infiltrazione nella camera d'olio integrate.
- Altre tensioni a richiesta.
- Riempimento con olio bianco alimentare a richiesta.

Particularly suitable for pumping industrial sewage, screened waste water and mud in the pumping stations. They can be used also to lift clear, dirty and rain water.

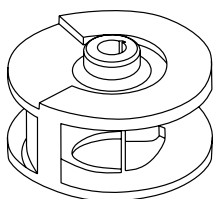


TECHNICAL SPECIFICATIONS

- Stator housing: Cast iron EN GJL 250 (UNI EN 1561).
- Pump body: Cast iron EN GJL 250 (UNI EN 1561).
- Bracket: Cast iron EN GJL 250 (UNI EN 1561).
- Impeller: Cast iron EN GJL 250 (UNI EN 1561).
- Mechanical seal motor side: Graphite/Ceramics.
- Mechanical seal pump side: Silicon Carbide/Silicon Carbide (SiC/SiC).
- Base frame: Stainless steel AISI 304.
- Motor shaft: Stainless steel AISI 420.
- Bolts and nuts: Stainless steel Grade A2.
- Feeding cable: 10 meters type H07RN-F. Version 1024/22-1034/31 with 7G1,5mm² cable. Version 1054/55 with 7G2,5mm² cable.
- Max. temperature of the liquid pumped: +40°C.
- pH of the liquid pumped: 6÷10.
- Max. immersion depth: 20m.
- Density of the liquid pumped: 1,0 kg/dm³.
- Min. immersion for continuous service: 517mm.
- Free passage: 80mm.
- Max number starts/hour: 20.
- Acoustic pressure level issued: <70dB(A).
- The electric motor is asynchronous 4 poles with squirrel cage rotor in dry chamber.
- Class of insulation F, Protection degree IP68.
- Three-phase voltage: 400V/50Hz ±10%.
- Thermal probes in the stator winding, integrated.
- Infiltration probes in the oil chamber, integrated.
- Other voltages on request.
- With food grade white oil on request.

DN 100

4 poli / 4 poles / 4 polos / 4 pôles



Girante monocanale / Single-channel impeller
 Impulsor de un solo canal / Roue à un canal

Particularmente adecuadas para el bombeo de aguas residuales industriales, aguas residuales con rejilla y lodo en plantas de depuración. También se destinan para levantar aguas limpias, sucias y aguas de lluvia.



ESPECIFICACIONES TÉCNICAS

- Carcasa del estator: Fundición EN GJL 250 (UNI EN 1561).
- Cuerpo de la bomba: Fundición EN GJL 250 (UNI EN 1561).
- Soporte: Fundición EN GJL 250 (UNI EN 1561).
- Impulsor: Fundición EN GJL 250 (UNI EN 1561).
- Sello mecánico lado motor: Grafito/Cerámica.
- Sello mecánico lado bomba: Carburo de Silicio/ Carburo de Silicio (SiC/SiC).
- Chasis de apoyo: Acero INOX AISI 304.
- Eje motor: Acero inoxidable AISI 420.
- Pernos: Acero inoxidable Clase A2.
- Cable de alimentación: 10 metros tipo H07RN-F. Versión 1024/22-1034/31 con cable 7G1,5mm². Versión 1054/55 con cable 7G2,5mm².
- Temperatura máxima del líquido bombeado: +40°C.
- pH del líquido bombeado: 6÷10.
- Profundidad de inmersión máxima: 20m.
- Densidad del líquido bombeado: 1,0 kg/dm³.
- Inmersión mínima para servicio continuo: 517mm.
- Paso libre: 80mm.
- Número máximo de arranques por hora: 20.
- Nivel de presión acústica generado: <70dB (A).
- Motor eléctrico asíncrono 4 polos a jaula de ardilla en cámara a seco.
- Clase de aislamiento F, Grado de protección IP68.
- Voltaje trifásico: 400V/50Hz ±10%.
- Sondas térmicas en el bobinado del estator, integradas.
- Sondas de infiltración en la cámara de aceite, integradas.
- Otros voltajes según pedido.
- Relleno con aceite blanco para alimentos según pedido.

Particulièrement indiquées pour le pompage d'eaux résiduaires de procédés industriels, eaux usées avec grille, eaux des égouts dans les stations de depuration. Elles sont aussi employées pour le soulèvement d'eaux claires, sales et de pluie.



SPÉCIFICATIONS TECHNIQUES

- Carcasse stator: Fonte EN GJL 250 (UNI EN 1561).
- Corps de la pompe: Fonte EN GJL 250 (UNI EN 1561).
- Support: Fonte EN GJL 250 (UNI EN 1561).
- Roue: Fonte EN GJL 250 (UNI EN 1561).
- Étanchéité mécanique côté moter: Graphite/ Céramique.
- Étanchéité mécanique côté pompe: Carbure de Silicium/Carbure de Silicium (SiC/SiC).
- Châssis de soutien: Acier inoxydable AISI 304.
- Arbre moteur: Acier INOX AISI 420.
- Visserie: Acier INOX Classe A2.
- Câble d'alimentation: 10 mètres type H07RN-F. Version 1024/22-1034/31 avec câble 7G1,5mm². Version 1054/55 avec câble 7G2,5mm².
- Temperature max. du liquide pompé: +40°C.
- pH du liquide pompé: 6÷10.
- Profondeur max. d'immersion: 20m.
- Densité du liquide pompé: 1,0 kg/dm³.
- Immersion minimum pour le service continu: 517mm.
- Passage libre: 80mm.
- Nombre max. de démarrages/heure: 20.
- Niveau de pression acoustique produit: <70dB(A).
- Moteur électrique asynchrone 4 pôles à cage d'écureuil en chambre sèche.
- Classe d'isolation F, Degré de protection IP68.
- Tension triphasé: 400V/50Hz ±10%.
- Sondes thermiques dans le bobinage du stator, intégrées.
- Sondes d'infiltration dans la chambre d'huile, intégrées.
- Autres tensions sur demande.
- Remplissage avec huile blanche alimentaire sur demande.

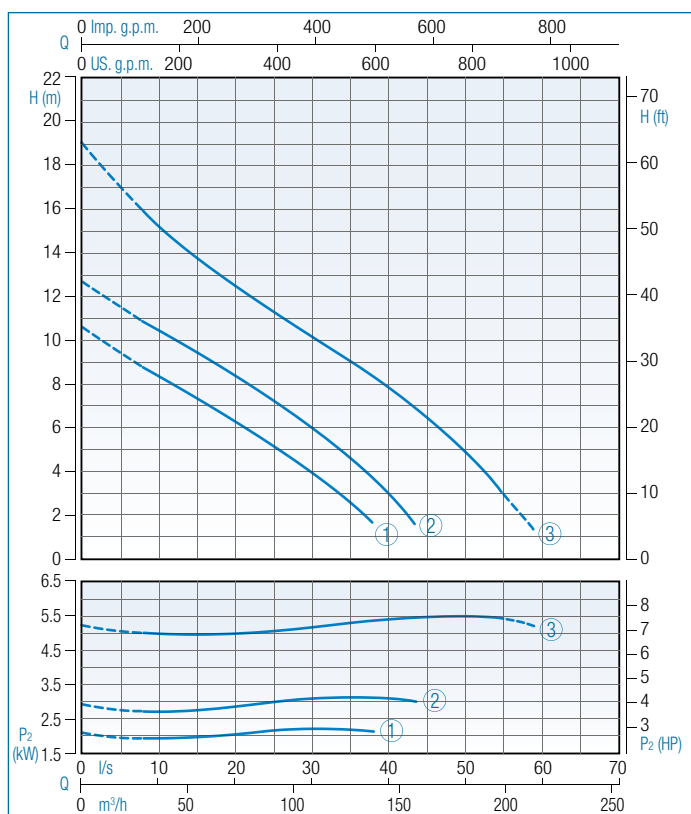
ELETTROPOMPE SOMMERGIBILI
SUBMERSIBLE ELECTRIC PUMPS
ELÉCTROBOMBAS SUMERGIBLES
POMPES ÉLECTRIQUES SUBMERSIBLES

50Hz - Dati elettrici / Electrical data / Datos eléctricos / Données électriques

Serie	P ₁ kW	P ₂		V	I _n A	C m	kg
		kW	HP				
1024/22	2.80	2.20	3.00	400 (3~)	5.40	10	97.00
1034/31	3.90	3.10	4.20	400 (3~)	7.50	10	100.00
1054/55	6.60	5.50	7.50	400 (3~)	11.70	10	112.00

50Hz - Prestazioni / Performance / Rendimiento / Performance

Serie	Q	I/s	0	10.0	15.0	20.0	25.0	30.0	35.0	40.0	45.0	50.0	55.0	60.0
		m ³ /h	0	36.0	54.0	72.0	90.0	108.0	126.0	144.0	162.0	180.0	198.0	216.0
		l/min	0	600	900	1200	1500	1800	2100	2400	2700	3000	3300	3600
1024/22	L n. 1	H (m)	10.6	8.4	7.3	6.3	5.1	3.9	2.6	-	-	-	-	-
1034/31	L n. 2		12.7	10.5	9.4	8.4	7.2	6.0	4.5	3.0	-	-	-	-
1054/55	L n. 3		19.0	15.2	13.8	12.5	11.3	10.2	9.1	7.8	6.5	4.8	3.0	-



Tolleranza sulle prestazioni secondo norme UNI EN ISO 9906 – Grado 3B
 Performance tolerance in according to UNI EN ISO 9906 - Grade 3B
 Tolerancia de rendimiento según UNI EN ISO 9906 - Grado 3B
 Tolérance sur le performance selon les règles UNI EN ISO 9906 - Grade 3B

Serie Tipo Type Tipo Type	P₁ Potenza assorbita Power input Potencia absorbida Puissance absorbée	P₂ Potenza resa Power output Potencia rendido Puissance rendue	V Tensione Voltage Voltaje Voltage	(1 ~) Monofase Single-phase Monofásico Monophasé	(3 ~) Trifase Three-phase Trifásico Triphasé	I_n Corrente nominale Rated current Corriente nominal Courant nominal	µF Condensatore Capacitor Condensador Condensateur
C Cavo Cable Cable Câble	L n. Curva Curve Curva Courbe	Q Portata Flow rate Caudal Débit	H (m) Prevalenza Head Altura man. Hauteur man.	l/s Litri al secondo Liters per second Litros por segundo Litres par seconde	m³/h Metri cubi per ora Cubic meters per hour Metros cúbicos por hora Mètres cubes par heure	l/min Litri al minuto Liters per minute Litros por minuto Litres par minute	g.p.m. Galloni per minuto Gallons per minute Galones por minuto Gallons pour minute

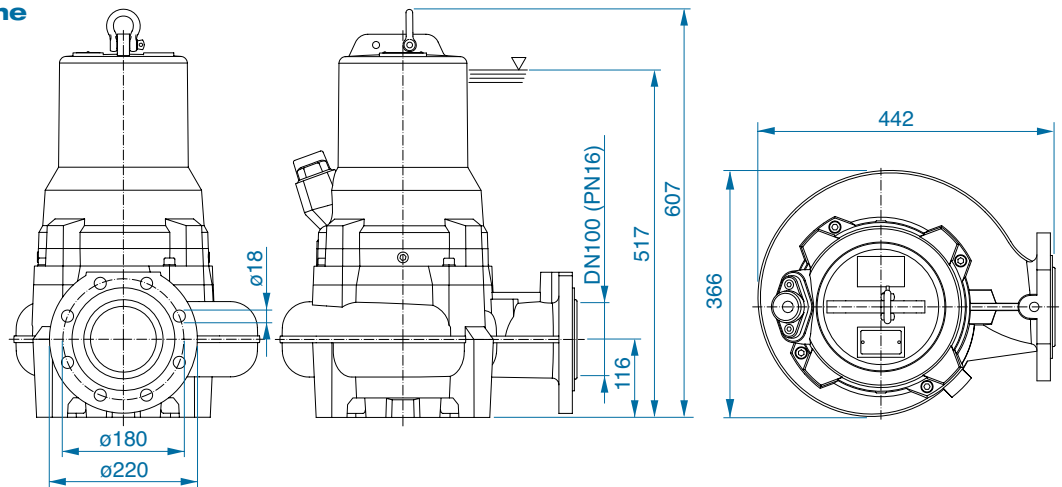
Modifiche tecniche senza obbligo di preavviso / Technical modifications without prior notice / Variaciones técnicas sin obligación de aviso previo / Changements techniques sans obligation de préavis

FM 1024/22-1034/31-1054/55

APD

Dimensioni di installazione

Installation dimensions
Dimensiones de instalación
Dimensions d'installation



Modalità di installazione

Installation mode
Modo de instalación
Mode d'installation

È l'installazione indicata per le stazioni di sollevamento fisse. L'elettropompa è guidata da 2 tubi e si collega automaticamente al piede di accoppiamento. L'accoppiamento rapido consente facilità di estrazione e di ricollocazione.

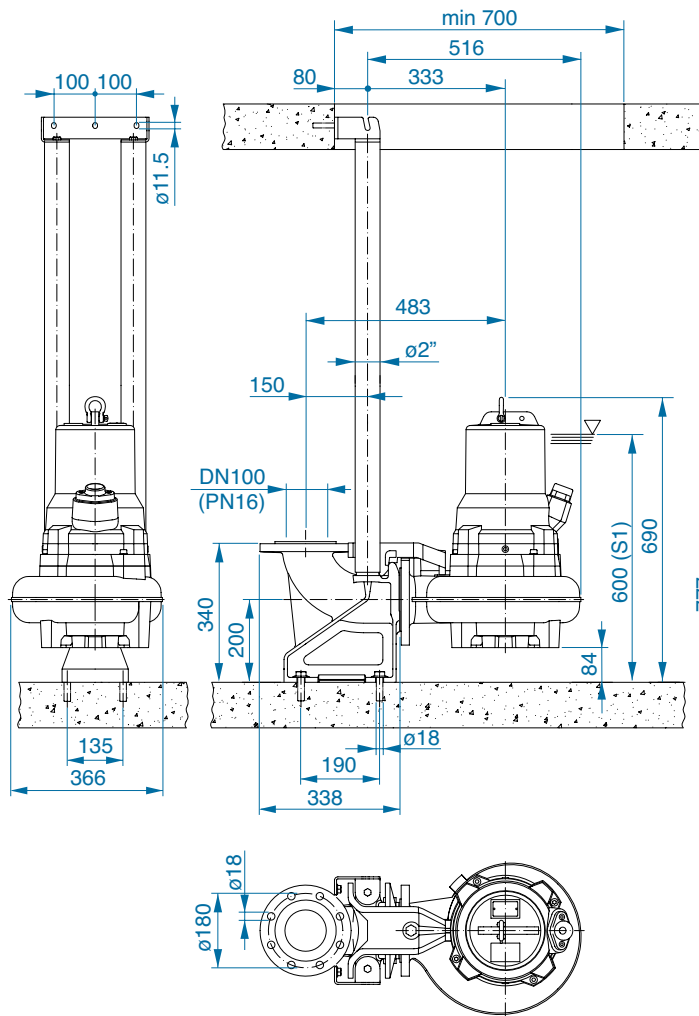
It is the recommended installation for the permanent lifting stations. The electric pump is guided by 2 pipes and it is connected automatically to the coupling system. The quick connection ensures that the pump can be easily removed and replaced.

Es la instalación indicada para las estaciones de elevación fijas. La bomba eléctrica se guía por 2 tubos y se conecta automáticamente al pie de acoplamiento.

El acoplamiento rápido permite una fácil extracción y reubicación. C'est le montage indiqué pour les stations d'élevations fixes.

2 tubes conduisent l'électropompe qui se raccorde automatiquement au pied d'accouplement.

L'accouplement rapide permet de relever et de remplacer la pompe facilement.

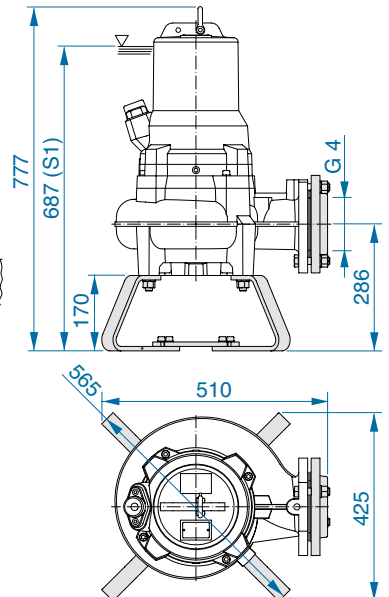


Per impiego di emergenza con attacco per tubo flessibile e per installazione libera nel pozzo di raccolta.

For emergency use with fastening for flexible tube and for free installation in the collecting well.

En caso de emergencia y para libre instalación en el pozo de aspiración con empalme para tubo flexible.

Avec attache pour tube flexible en cas d'urgence et pour une installation libre dans le puits de collecte.



Accessori / Accessories / Accesorios / Accessoires



Kit flangia 4"
Flange kit 4"
Kit de brida 4"
Kit de bride 4"



Piede accoppiamento DN100/100
Coupling foot DN100/100
Pie de acoplamiento DN100/100
Pied d'accouplement DN100/100



Staffa aggancio DN100
Hooking bracket DN100
Soporte gancho DN100
Support d'accouplement DN100



Telaio AISI 304
Frame AISI 304
Chasis AISI 304
Châssis AISI 304