

ELETTROPOMPE SOMMERGIBILI
SUBMERSIBLE ELECTRIC PUMPS
ELÉCTROBOMBAS SUMERGIBLES
POMPES ÉLECTRIQUES SUBMERSIBLES

F
 104M-104T-154M-154T



Adatte al pompaggio di acque di scarico civili grigliate, acque di risulta di processi industriali, al sollevamento di acque di scarico di gruppi di appartamenti e di ville ed al prosciugamento di locali allagati in genere.



SPECIFICHE TECNICHE

- Coperchio: Ghisa EN GJL 200 (UNI EN 1561).
- Corpo pompa: Ghisa EN GJL 200 (UNI EN 1561).
- Piede di appoggio: Ghisa EN GJL 200 (UNI EN 1561).
- Girante: Ghisa EN GJL 200 (UNI EN 1561).
- Tenuta meccanica: Carbuco di Silicio/Carbuco di Silicio (SiC/SiC).
- Alloggio statore: Ghisa EN GJL 200 (UNI EN 1561).
- Albero motore: Acciaio INOX AISI 416.
- Bulloneria: Acciaio INOX Classe A2.
- Cavo di alimentazione: 10 metri tipo H07RN-F
 Versione monofase con cavo 4G1,5mm² cassetta porta condensatore e spina SCHUKO (CEE 7/VII).
 Versione trifase con cavo 4G1,5mm².
- Temperatura massima del liquido pompato: +40°C.
- pH del liquido pompato: 6÷10.
- Profondità d'immersione massima: 20m.
- Densità del liquido pompato: 1,0 kg/dm³.
- Immersione minima per servizio continuo: 104M-104T: 353mm / 154M-154T: 380mm.
- Passaggio libero: 104M-104T: 40mm / 154M-154T: 50mm.
- Numero massimo di avviamenti ora: 20.
- Livello di pressione acustica generato: <70dB(A).
- Motore elettrico asincrono 4 poli a gabbia di scoiattolo in bagno olio.
- Classe d'isolamento F, Grado di protezione IP68.
- Monofase con termoprotettore incorporato ed interruttore a galleggiante.
- Tensione monofase 230V/50Hz ±6%.
- Tensione trifase 230V - 400V/50Hz ±10%.
- Altre tensioni a richiesta.
- Riempimento con olio bianco alimentare a richiesta.

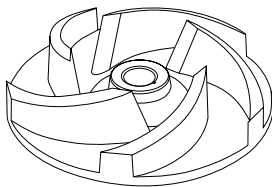
Suitable for pumping of civil waste water with grid, waste water from industrial processes, lifting of sewage water of blocks of flats and houses and drainage of flooded premises in general.



TECHNICAL SPECIFICATIONS

- Cover: Cast iron EN GJL 200 (UNI EN 1561).
- Pump body: Cast iron EN GJL 200 (UNI EN 1561).
- Supporting foot: Cast iron EN GJL 200 (UNI EN 1561).
- Impeller: Cast iron EN GJL 200 (UNI EN 1561).
- Mechanical seal: Silicon Carbide/Silicon Carbide (SiC/SiC).
- Stator housing: Cast iron EN GJL 200 (UNI EN 1561).
- Motor shaft: Stainless steel AISI 416.
- Bolts and nuts: Stainless steel Grade A2.
- Feeding cable: 10 meters type H07RN-F.
 Single-phase version with 4G1,5mm² cable, capacitor box and SCHUKO plug (CEE 7/VII).
 Three-phase version with 4G1,5mm² cable.
- Max. temperature of the liquid pumped: +40°C.
- pH of the liquid pumped: 6÷10.
- Max. immersion depth: 20m.
- Density of the liquid pumped: 1,0 kg/dm³.
- Min. immersion for continuous service: 104M-104T: 353mm / 154M-154T: 380mm.
- Free passage: 104M-104T: 40mm / 154M-154T: 50mm.
- Max. number starts/hour: 20.
- Acoustic pressure level issued: <70dB(A).
- The electric motor is asynchronous 4 poles with squirrel cage rotor in oil bath.
- Class of insulation F, Protection degree IP68.
- Single-phase built in overheating protection and float switch.
- Single-phase voltage: 230V/50Hz ±6%.
- Three-phase voltage: 230V - 400V/50Hz ±10%.
- Other voltages on request.
- With food grade white oil on request.

4 poli / 4 poles / 4 polos / 4 pôles



Girante arretrata Vortex / Vortex backward impeller / Impulsor atrasado Vortex / Roue arrière Vortex

F 104M-104T-154M-154T



Indicadas para el bombeo de aguas residuales civiles con rejilla, aguas residuales de procesos industriales, a la elevación de aguas residuales de grupos de apartamentos y casas y al drenaje de locales inundados en general.



ESPECIFICACIONES TÉCNICAS

- Tapa: Fundición EN GJL 200 (UNI EN 1561).
- Cuerpo de la bomba: Fundición EN GJL 200 (UNI EN 1561).
- Pie de apoyo: Fundición EN GJL 200 (UNI EN 1561).
- Impulsor: Fundición EN GJL 200 (UNI EN 1561).
- Sello mecánico: Carburo de Silicio/Carburo de Silicio (SiC/SiC).
- Carcasa del estator: Fundición EN GJL 200 (UNI EN 1561).
- Eje motor: Acero inoxidable AISI 416.
- Pernos: Acero inoxidable Clase A2.
- Cable de alimentación: 10 metros tipo H07RN-F. Versión monofásica con cable 4G1,5mm², caja lleva condensador y enchufe SCHUKO (CEE 7/II).
- Versión trifásica con cable 4G1,5mm².
- Temperatura máxima del líquido bombeado: +40°C.
- pH del líquido bombeado: 6÷10.
- Profundidad de inmersión máxima: 20m.
- Densidad del líquido bombeado: 1,0 kg/dm³.
- Inmersión mínima para servicio continuo: 104M-104T: 353mm / 154M-154T: 380mm.
- Paso libre: 104M-104T: 40mm / 154M-154T: 50mm.
- Número máximo de arranques por hora: 20.
- Nivel de presión acústica generado: <70dB (A).
- Motor eléctrico asíncrono 4 polos a jaula de ardilla en baño de aceite.
- Clase de aislamiento F, Grado de protección IP68.
- Monofásico con protector térmico integrado e interruptor a flotador.
- Voltaje monofásico: 230V/50Hz ±6%.
- Voltaje trifásico: 230V - 400V/50Hz ±10%.
- Otros voltajes según pedido.
- Relleno con aceite blanco para alimentos según pedido.

Indiquées pour le pompage d'eaux usées civiles avec grille, eaux résiduaires provenant des processus industriels, le soulèvement d'eaux usées de groupes des appartements et des maisons et au drainage de locaux inondés en général.



SPÉCIFICATIONS TECHNIQUES

- Couvercle: Fonte EN GJL 200 (UNI EN 1561).
- Corps de la pompe: Fonte EN GJL 200 (UNI EN 1561).
- Pied d'appui: Fonte EN GJL 200 (UNI EN 1561).
- Roue: Fonte EN GJL 200 (UNI EN 1561).
- Étanchéité mécanique: Carbure de Silicium/Carbure de Silicium (SiC/SiC).
- Carcasse stator: Fonte EN GJL 200 (UNI EN 1561).
- Arbre moteur: Acier INOX AISI 416.
- Visserie: Acier INOX Classe A2.
- Câble d'alimentation: 10 mètres type H07RN-F. Version monophasé avec câble 4G1,5mm², boîte porte condensateur et fiche SCHUKO (CEE 7/II).
- Version triphasé avec câble 4G1,5mm².
- Temperature max. du liquide pompé: +40°C.
- pH du liquide pompé: 6÷10.
- Profondeur max. d'immersion: 20m.
- Densité du liquide pompé: 1,0 kg/dm³.
- Immersion minimum pour le service continu: 104M-104T: 353mm / 154M-154T: 380mm.
- Passage libre: 104M-104T: 40mm / 154M-154T: 50mm.
- Nombre max. de démarrages/heure: 20.
- Niveau de pression acoustique produit: <70dB(A).
- Moteur électrique asynchrone 4 pôles à cage d'écureuil en bain d'huile.
- Classe d'isolation F, Degré de protection IP68.
- Monophasé avec thermoprotecteur incorporé et flotteur.
- Tension monophasé: 230V/50Hz ±6%.
- Tension triphasé: 230V - 400V/50Hz ±10%.
- Autres tensions sur demande.
- Remplissage avec huile blanche alimentaire sur demande.

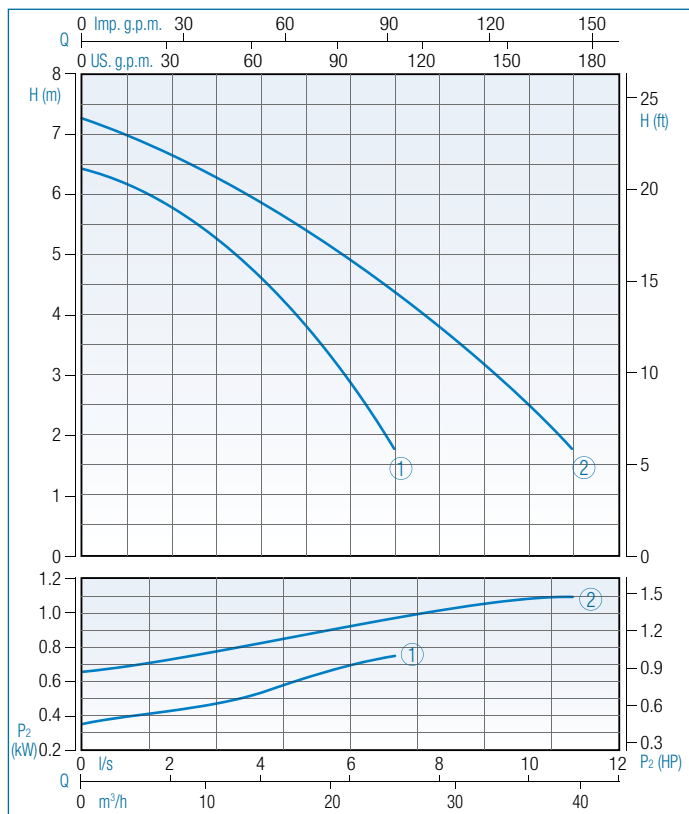
ELETTROPOMPE SOMMERGIBILI
SUBMERSIBLE ELECTRIC PUMPS
ELÉCTROBOMBAS SUMERGIBLES
POMPES ÉLECTRIQUES SUBMERSIBLES

50Hz - Dati elettrici / Electrical data / Datos eléctricos / Données électriques

Serie	P ₁ kW	P ₂		V	I _n A	μF		C m	kg
		kW	HP			μ	V		
104M	1.20	0.75	1.00	230 (1~)	5.00	14	450	10	29.00
104T	1.20	0.75	1.00	230/400 (3~)	3.50/1.90	-	-	10	29.00
154M	1.50	1.10	1.50	230 (1~)	7.70	20	450	10	33.00
154T	1.50	1.10	1.50	230/400 (3~)	4.80/2.80	-	-	10	33.00

50Hz - Prestazioni / Performance / Rendimiento / Performance

Serie	Q	l/s m ³ /h l/min	0	1.0	2.0	3.0	4.0	5.0	6.0	7.0	8.0	9.0	10.0	11.0
			0	3.6	7.2	10.8	14.4	18.0	21.6	25.2	28.8	32.4	36.0	39.6
			0	60	120	180	240	300	360	420	480	540	600	660
104M 104T	L n. 1	H (m)	6.4	6.2	5.8	5.3	4.6	3.8	2.8	1.8	-	-	-	-
154M 154T	L n. 2		7.4	7.0	6.6	6.2	5.8	5.4	4.9	4.4	3.9	3.3	2.5	1.6



Tolleranza sulle prestazioni secondo norme UNI EN ISO 9906 – Grado 3B
 Performance tolerance in according to UNI EN ISO 9906 - Grade 3B
 Tolerancia de rendimiento según UNI EN ISO 9906 - Grado 3B
 Tolérance sur le performance selon les règles UNI EN ISO 9906 - Grade 3B

Serie Tipo Type Tipo Type	P₁ Potenza assorbita Power input Potencia absorbida Puissance absorbée	P₂ Potenza resa Power output Potencia rendido Puissance rendue	V Tensione Voltage Voltaje Voltage	(1 ~) Monofase Single-phase Monofásico Monophasé	(3 ~) Trifase Three-phase Trifásico Triphasé	I_n Corrente nominale Rated current Corriente nominal Courant nominal	μF Condensatore Capacitor Condensador Condensateur
C Cavo Cable Cable Câble	L n. Curva Curve Curva Courbe	Q Portata Flow rate Caudal Débit	H (m) Prevalenza Head Altura man. Hauteur man.	l/s Litri al secondo Liters per second Litros por segundo Litres par seconde	m³/h Metri cubi per ora Cubic meters per hour Metros cúbicos por hora Mètres cubes par heure	l/min Litri al minuto Liters per minute Litros por minuto Litres par minute	g.p.m. Galloni per minuto Gallons per minute Galones por minuto Gallons pour minute

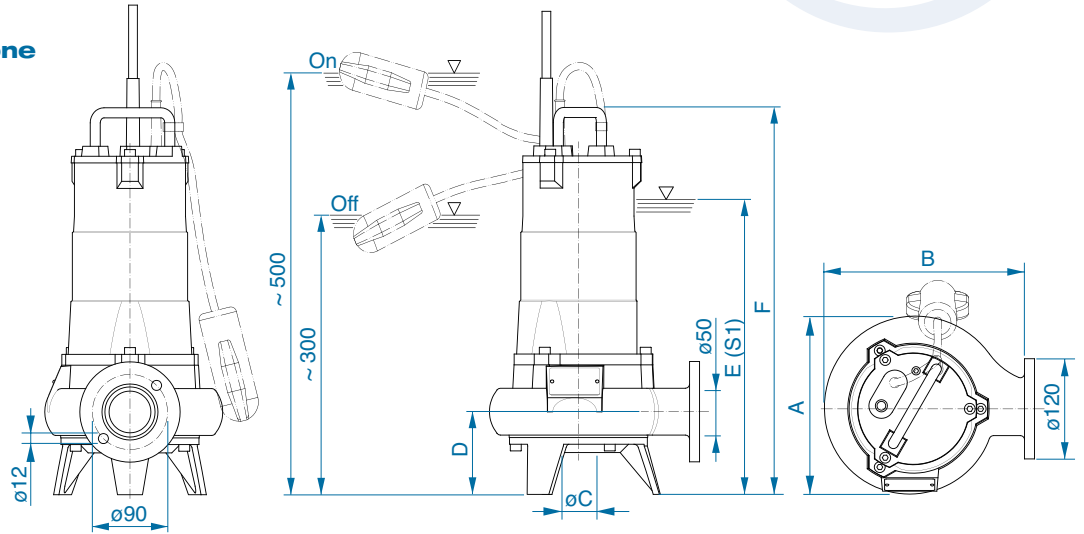
Modifiche tecniche senza obbligo di preavviso / Technical modifications without prior notice / Variaciones técnicas sin obligación de aviso previo / Changements techniques sans obligation de préavis

F 104M-104T-154M-154T



Dimensioni di installazione Installation dimensions Dimensiones de instalación Dimensions d'installation

Serie	A	B	C	D	E	F
104...	213	251	40	99	353	463
154...	235	268	50	102	380	490



Modalità di installazione Installation mode Modo de instalación Mode d'installation

È l'installazione indicata per le stazioni di sollevamento fisse. L'elettropompa è guidata da 2 tubi e si collega automaticamente al piede di accoppiamento. L'accoppiamento rapido consente facilità di estrazione e di ricollocazione.

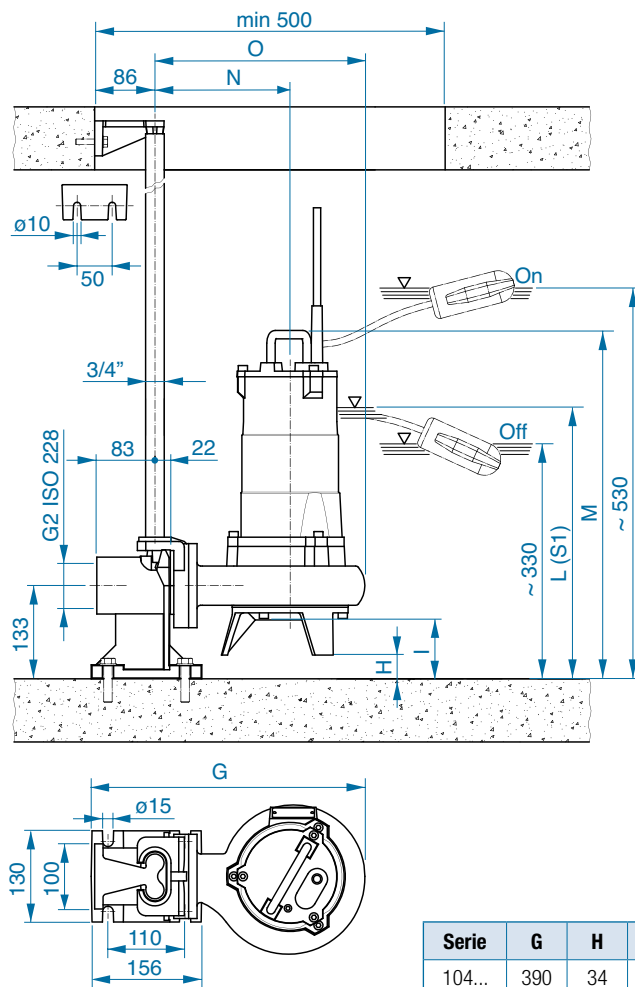
It is the recommended installation for the permanent lifting stations. The electric pump is guided by 2 pipes and it is connected automatically to the coupling system. The quick connection ensures that the pump can be easily removed and replaced.

Es la instalación indicada para las estaciones de elevación fijas. La bomba eléctrica se guía por 2 tubos y se conecta automáticamente al pie de acoplamiento.

El acoplamiento rápido permite una fácil extracción y reubicación.

C'est le montage indiqué pour les stations d'élevations fixes. 2 tubes conduisent l'électropompe qui se raccorde automatiquement au pied d'accouplement.

L'accouplement rapide permet de relever et de replacer la pompe facilement.

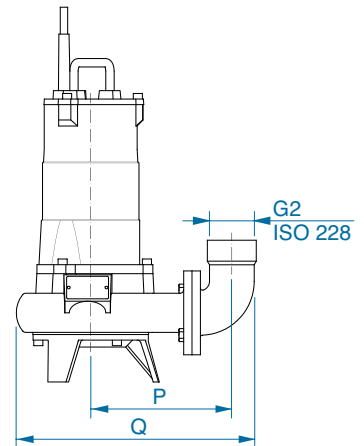


Per impiego di emergenza con attacco per tubo flessibile e per installazione libera nel pozzo di raccolta.

For emergency use with fastening for flexible tube and for free installation in the collecting well.

En caso de emergencia y para libre instalación en el pozo de aspiración con empalme para tubo flexible.

Avec attache pour tube flexible en cas d'urgence et pour une installation libre dans le puits de collecte.



Serie	G	H	I	L	M	N	O	P	Q
104...	390	34	84	387	497	193	300	202	344
154...	407	31	81	414	521	200	316	209	360

Accessori / Accessories / Accesorios / Accessoires



Kit flangia 2"
Flange kit 2"
Kit de brida 2"
Kit de bride 2"



Piede accoppiamento 2"
Coupling foot 2"
Pie de acoplamiento 2"
Pied d'accouplement 2"



Staffa aggancio 3/4"
Hooking bracket 3/4"
Soporte gancho 3/4"
Support d'accouplement 3/4"