

ELETTROPOMPE SOMMERSIBILI
SUBMERSIBLE ELECTRIC PUMPS
ELÉCTROBOMBAS SUMERGIBLES
POMPES ÉLECTRIQUES SUBMERSIBLES

HYDRO

9XM - 9XT - 11XM - 11XT



Elettropompe sommergibili adatte al prosciugamento di acque chiare e torbide. Possono essere utilizzate come pompe portatili di pronto impiego sia per uso cantiere, pozzetti di scantinati, sia per installazioni fisse con quadro di comando.



SPECIFICHE TECNICHE

- Coperchio: Ghisa EN GJL 200 (UNI EN 1561).
- Corpo pompa: Ghisa EN GJL 200 (UNI EN 1561).
- Filtro: Acciaio INOX AISI 304.
- Girante: Ghisa EN GJL 200 (UNI EN 1561).
- Tenuta lato motore: Anello di tenuta.
- Tenuta meccanica lato pompa: Carburo di Silicio/Carburo di Silicio (SiC/SiC).
- Alloggio statore: Acciaio INOX AISI 304.
- Albero motore: Acciaio INOX AISI 420.
- Bulloneria: Acciaio INOX Classe A2.
- Cavo di alimentazione: 10 metri tipo H07RN-F. Versioni monofase con cavo 3G1mm² e spina SCHUKO (CEE 7/VI).
- Versioni trifase con cavo 4G1mm².
- Temperatura massima del liquido pompato: +40°C.
- pH del liquido pompato: 6÷10.
- Profondità d'immersione massima: 5m.
- Densità del liquido pompato: 1,0 kg/dm³.
- Immersione minima per servizio continuo: 329mm.
- Passaggio libero: 6mm.
- Numero massimo di avviamenti ora: 20.
- Livello di pressione acustica generato: <70dB(A).
- Motore elettrico asincrono 2 poli a gabbia di scoiattolo in camera secca.
- Classe d'isolamento F, Grado di protezione IP68.
- Monofase con termoprotettore incorporato ed interruttore a galleggiante.
- Tensione monofase: 230V/50Hz ±6%.
- Tensione trifase: 230V-400V/50Hz ±10%.
- Altre tensioni a richiesta.
- Riempimento con olio bianco alimentare a richiesta.
- Condensatore all'esterno con cavo 4G1mm² a richiesta.

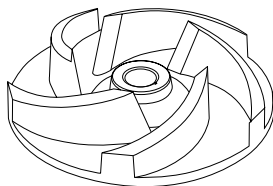
Submersible electric pumps suitable for the lifting of clear and cloudy water. They can be used as portable pumps either in building yards, basement tanks or for fixed installation with control panel.



TECHNICAL SPECIFICATIONS

- Cover: Cast iron EN GJL 200 (UNI EN 1561).
- Pump body: Cast iron EN GJL 200 (UNI EN 1561).
- Strainer: Stainless steel AISI 304.
- Impeller: Cast iron EN GJL 200 (UNI EN 1561).
- Seal motor side: Seal ring.
- Mechanical seal pump side: Silicon Carbide/Silicon Carbide (SiC/SiC).
- Stator housing: Stainless steel AISI 304.
- Motor shaft: Stainless steel AISI 420.
- Bolts and nuts: Stainless steel Grade A2.
- Feeding cable: 10 meters type H07RN-F.
- Single-phase versions with 3G1mm² cable and SCHUKO plug (CEE 7/VI).
- Three-phase versions with 4G1mm² cable.
- Max. temperature of the liquid pumped: +40°C.
- pH of the liquid pumped: 6÷10.
- Max. immersion depth: 5m.
- Density of the pumped liquid: 1,0 kg/dm³.
- Min. immersion for continuous service: 329mm.
- Free passage: 6mm.
- Max number starts/hour: 20.
- Acoustic pressure level issued: <70dB(A).
- The electric motor is asynchronous 2 poles with squirrel cage rotor in dry chamber.
- Class of insulation F, Protection degree IP68.
- Single-phase built-in overheating protection and float switch.
- Single-phase voltage: 230V/50Hz ±6%.
- Three-phase voltage: 230V-400V/50Hz ±10%.
- Other voltages on request.
- With food grade white oil on request.
- External capacitor with 4G1mm² cable on request.

2 poli / 2 poles / 2 polos / 2 pôles



Girante aperta / Open impeller
 Impulsor abierto / Roue ouverte

HYDRO 9XM-9XT-11XM-11XT



Bombas eléctricas sumergibles adecuadas para el drenaje de aguas claras y turbias. Pueden utilizarse como bombas portátiles listas para usar tanto para obras de construcción, pozos para sótanos, como para instalaciones fijas con cuadro de mandos.



ESPECIFICACIONES TÉCNICAS

- Tapa: Fundición EN GJL 200 (UNI EN 1561).
- Cuerpo de la bomba: Fundición EN GJL 200 (UNI EN 1561).
- Filtro: Acero inoxidable AISI 304.
- Impulsor: Fundición EN GJL 200 (UNI EN 1561).
- Estanqueidad lado del motor: Anillo de estanqueidad.
- Sello mecánico lado bomba: Carburo de Silicio/ Carburo de Silicio (SiC/SiC).
- Carcasa del estator: Acero inoxidable AISI 304.
- Eje motor: Acero inoxidable AISI 420.
- Pernos: Acero inoxidable Clase A2.
- Cable de alimentación: 10 metros tipo H07RN-F. Versiones monofásicas con cable 3G1 mm² y enchufe SCHUKO (CEE 7/II). Versiones trifásicas con cable 4G1mm².
- Temperatura máxima del líquido bombeado: +40°C.
- pH del líquido bombeado: 6÷10.
- Profundidad de inmersión máxima: 5m.
- Densidad del líquido bombeado: 1,0 kg/dm³.
- Inmersión mínima para servicio continuo: 329 mm.
- Paso libre: 6mm.
- Número máximo de arranques por hora: 20.
- Nivel de presión acústica generado: <70dB (A).
- Motor eléctrico asíncrono 2 polos a jaula de ardilla en cámara a seco.
- Clase de aislamiento F, Grado de protección IP68.
- Monofásico con protector térmico integrado e interruptor a flotador.
- Voltaje monofásico: 230V/50Hz ±6%.
- Voltaje trifásico: 230V-400V/50Hz ±10%.
- Otros voltajes según pedido.
- Relleno con aceite blanco para alimentos según pedido.
- Condensador exterior con cable 4G1mm² según pedido.

Électropompes submersibles indiquées pour le drainage d'eaux claires et troubles. Elles peuvent être employées comme pompes portables prêtes à l'usage soit en chantiers et puisards, soit pour les installations fixes avec tableau de commande.



SPÉCIFICATIONS TECHNIQUES

- Couvercle: Fonte EN GJL 200 (UNI EN 1561).
- Corps de la pompe: Fonte EN GJL 200 (UNI EN 1561).
- Crépine: Acier INOX AISI 304.
- Roue: Fonte EN GJL 200 (UNI EN 1561).
- Étanchéité côté moteur: Bague d'étanchéité.
- Garniture mécanique côté pompe: Carbure de Silicium/Carbure de Silicium (SiC/SiC).
- Carcasse stator: Acier INOX AISI 304.
- Arbre moteur: Acier INOX AISI 420.
- Visserie: Acier INOX Classe A2.
- Câble d'alimentation: 10 mètres type H07RN-F.
- Versions monophasé avec câble 3G1mm² et fiche SCHUKO (CEE 7/II). Versions triphasé avec câble 4G1mm².
- Temperature max. du liquide pompé: +40°C.
- pH du liquide pompé: 6÷10.
- Profondeur max. d'immersion: 5m.
- Densité du liquide pompé: 1,0 kg/dm³.
- Immersion minimum pour le service continu: 329mm.
- Passage libre: 6mm.
- Nombre max. de démarrages/heure: 20.
- Niveau de pression acoustique produit: <70dB(A).
- Moteur électrique asynchrone 2 pôles à cage d'écurieuil en chambre sèche.
- Classe d'isolation F, Degré de protection IP68.
- Monophasé avec thermoprotecteur incorporé et flotteur.
- Tension monophasé: 230V/50Hz ±6%.
- Tensions triphasé: 230V-400V/50Hz ±10%.
- Autres tensions sur demande.
- Remplissage avec huile blanche alimentaire sur demande.
- Condensateur à l'extérieur avec câble 4G1mm² sur demande.

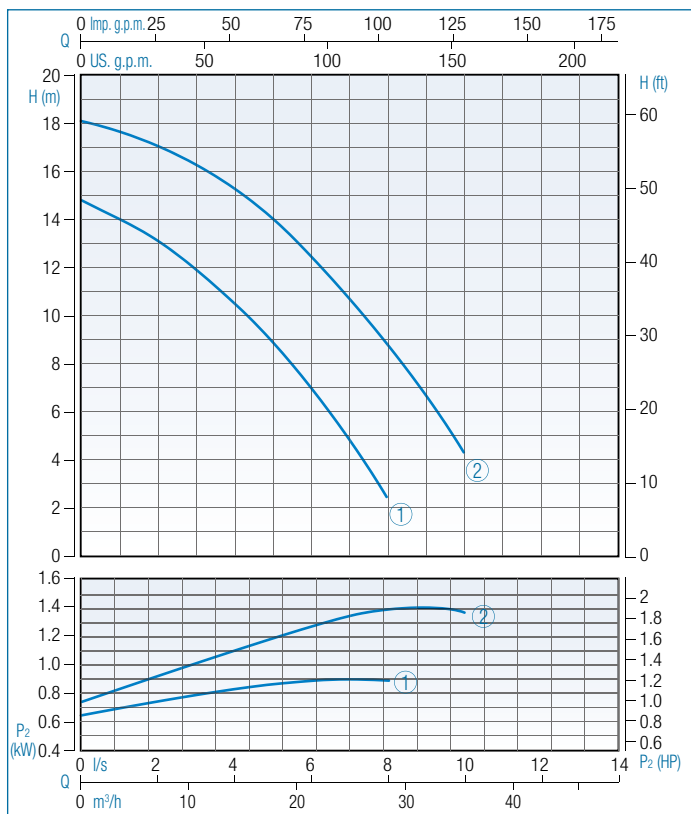
ELETTROPOMPE SOMMERGIBILI
SUBMERSIBLE ELECTRIC PUMPS
ELÉCTROBOMBAS SUMERGIBLES
POMPES ÉLECTRIQUES SUBMERSIBLES

50Hz - Dati elettrici / Electrical data / Datos eléctricos / Données électriques

Serie	P ₁ kW	P ₂		V	I _n A	μF		C m	kg
		kW	HP			μ	V		
9XM	1.20	0.90	1.20	230 (1~)	5.60	20	450	10	18.00
9XT	1.20	0.90	1.20	230/400 (3~)	3.40/2.00	-	-	10	18.00
11XM	1.80	1.40	1.90	230 (1~)	8.00	25	450	10	20.00
11XT	1.80	1.40	1.90	230/400 (3~)	6.50/3.80	-	-	10	20.00

50Hz - Prestazioni / Performance / Rendimiento / Performance

Serie	Q	I/s m ³ /h l/min	0	1.0	1.5	2.0	2.5	3.0	3.5	4.0	4.5	5.0	6.0	7.0	8.0	9.0	10.0
			0	3.6	5.4	7.2	9.0	10.8	12.6	14.4	16.2	18.0	21.6	25.2	28.8	32.4	36.0
			0	60	90	120	150	180	210	240	270	300	360	420	480	540	600
9XM	L n. 1	H (m)	14.8	14.0	13.5	13.2	12.5	12.0	11.1	10.6	9.7	8.7	7.2	4.7	2.5	-	-
9XT			18.0	17.7	17.5	17.2	16.6	16.4	15.9	15.5	14.2	14.0	12.8	10.5	9.0	6.8	4.2
11XM	L n. 2	H (m)	18.0	17.7	17.5	17.2	16.6	16.4	15.9	15.5	14.2	14.0	12.8	10.5	9.0	6.8	4.2
11XT			18.0	17.7	17.5	17.2	16.6	16.4	15.9	15.5	14.2	14.0	12.8	10.5	9.0	6.8	4.2



Tolleranza sulle prestazioni secondo norme UNI EN ISO 9906 – Grado 3B
 Performance tolerance in according to UNI EN ISO 9906 - Grade 3B
 Tolerancia de rendimiento según UNI EN ISO 9906 - Grado 3B
 Tolérance sur le performance selon les règles UNI EN ISO 9906 - Grade 3B

Serie	P ₁	P ₂	V	(1 ~)	(3 ~)	I _n	μF
Tipo	Potenza assorbita	Potenza resa	Tensione	Monofase	Trifase	Corrente nominale	Condensatore
Type	Power input	Power output	Voltage	Single-phase	Three-phase	Rated current	Capacitor
Tipo	Potencia absorbida	Potencia rendido	Voltaje	Monofásico	Trifásico	Corriente nominal	Condensador
Type	Puissance absorbée	Puissance rendue	Voltage	Monophasé	Triphasé	Courant nominal	Condensateur
C	L n.	Q	H (m)	l/s	m ³ /h	l/min	g.p.m.
Cavo	Curva	Portata	Prevalenza	Litri al secondo	Metri cubi per ora	Litri al minuto	Galloni per minuto
Cable	Curve	Flow rate	Head	Liters per second	Cubic meters per hour	Liters per minute	Gallons per minute
Cable	Curva	Caudal	Altura man.	Litros por segundo	Metros cúbicos por hora	Litros por minuto	Galones por minuto
Câble	Courbe	Débit	Hauteur man.	Litres par seconde	Mètres cubes par heure	Litres par minute	Gallons pour minute

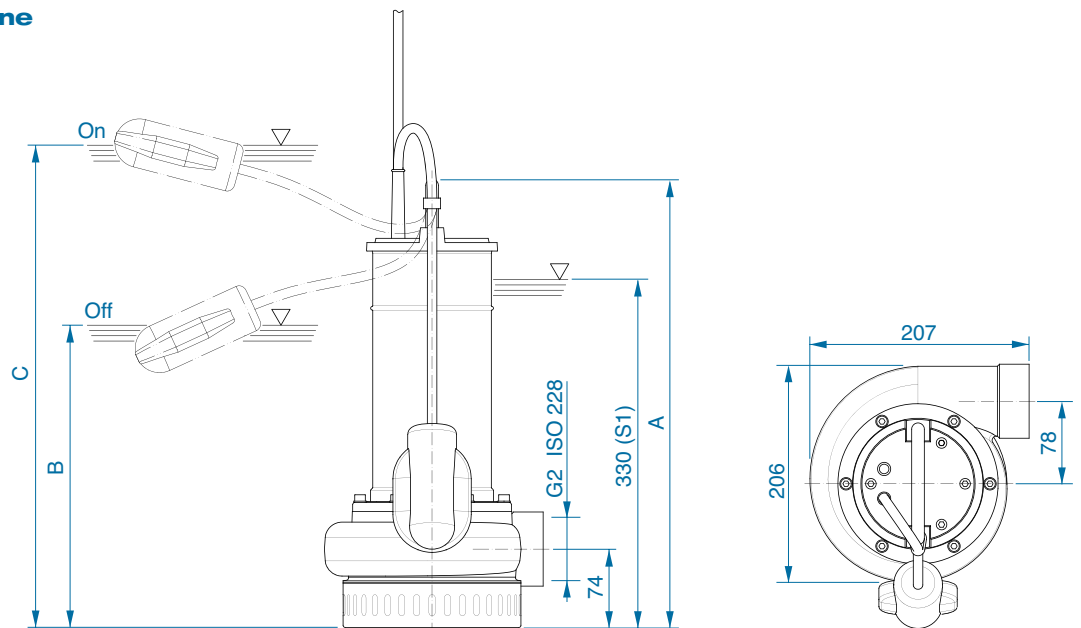
Modifiche tecniche senza obbligo di preavviso / Technical modifications without prior notice / Variaciones técnicas sin obligación de aviso previo / Changements techniques sans obligation de préavis

HYDRO 9XM-9XT-11XM-11XT



Dimensioni di installazione

Installation dimensions
Dimensiones de instalación
Dimensions d'installation



Serie	A	B	C
9X...	424	~ 260	~ 460
11X...	449	~ 285	~ 485

Modalità di installazione

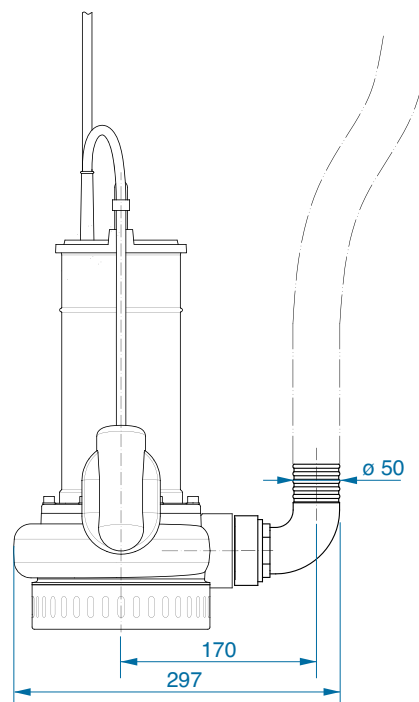
Installation mode
Modo de instalación
Mode d'installation

Per impiego di emergenza con attacco per tubo flessibile e per installazione libera nel pozzo di raccolta.

For emergency use with fastening for flexible tube and for free installation in the collecting well.

En caso de emergencia y para libre instalación en el pozo de aspiración con empalme para tubo flexible.

Avec attache pour tube flexible en cas d'urgence et pour une installation libre dans le puits de collecte.



Accessori / Accessories / Accesorios / Accessoires



Bocchettone 2" x 50
Nozzle 2" 50
Boquilla 2" 50
Manchon 2" 50