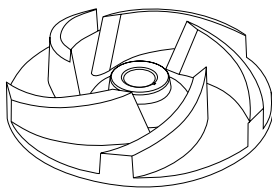


ELETTROPOMPE SOMMERGIBILI
SUBMERSIBLE ELECTRIC PUMPS
ELÉCTROBOMBAS SUMERGIBLES
POMPES ÉLECTRIQUES SUBMERSIBLES

F 22XMV



2 poli / 2 poles / 2 polos / 2 pôles



Girante arretrata Vortex / Vortex backward impeller /
 Impulsor atrasado Vortex / Roue arrière Vortex

Adatte allo svuotamento di scantinati, garage, e locali allagati possono essere utilizzate per il convogliamento di acque di scarico grigliate.



SPECIFICHE TECNICHE

- Coperchio: Ghisa EN GJL 200 (UNI EN 1561).
- Corpo pompa: Ghisa EN GJL 200 (UNI EN 1561).
- Girante: Ghisa EN GJL 200 (UNI EN 1561).
- Tenuta lato motore: Anello di tenuta.
- Tenuta meccanica lato pompa: Steatite/Grafite.
- Alloggio statore: Acciaio INOX AISI 304.
- Albero motore: Acciaio INOX AISI 416.
- Bulloneria: Acciaio INOX Classe A2.
- Cavo di alimentazione: 10 metri tipo H07RN-F 3G1mm² e spina SCHUKO (CEE 7/VI).
- Temperatura massima del liquido pompato: +40°C.
- pH del liquido pompato: 6÷10.
- Profondità d'immersione massima: 5m.
- Densità del liquido pompato: 1,0 kg/dm³.
- Immersione minima per servizio continuo: 250mm.
- Passaggio libero: 30mm.
- Numero massimo di avviamenti ora: 20.
- Livello di pressione acustica generato: <70dB(A).
- Motore elettrico asincrono 2 poli a gabbia di scoiattolo in bagno olio.
- Classe d'isolamento F, Grado di protezione IP68.
- Monofase con termoprotettore incorporato ed interruttore a galleggiante.
- Tensione monofase: 230V/60Hz ±6%.
- Altre tensioni a richiesta.
- Riempimento con olio bianco alimentare a richiesta.
- Tenuta meccanica Carburo di Silicio (SiC/SiC) a richiesta.

Suitable for the emptying of basements, garages, and flooded premises, they can be used for the carriage of waste water with grid.



TECHNICAL SPECIFICATIONS

- Cover: Cast iron EN GJL 200 (UNI EN 1561).
- Pump body: Cast iron EN GJL 200 (UNI EN 1561).
- Impeller: Cast iron EN GJL 200 (UNI EN 1561).
- Seal motor side: Seal ring.
- Mechanical seal pump side: Steatite/Graphite.
- Stator housing: Stainless steel AISI 304.
- Motor shaft: Stainless steel AISI 416.
- Bolts and nuts: Stainless steel Grade A2.
- Feeding cable: 10 meters type H07RN-F 3G1mm² cable and SCHUKO plug (CEE 7/VI).
- Max. temperature of the liquid pumped: +40°C.
- pH of the liquid pumped: 6÷10.
- Max. immersion depth: 5m.
- Density of the liquid pumped: 1,0 kg/dm³.
- Min. immersion for continuous service: 250mm.
- Free passage: 30mm.
- Max. number starts/hour: 20.
- Acoustic pressure level issued: <70dB(A).
- The electric motor is asynchronous 2 poles with squirrel cage rotor in oil bath.
- Class of insulation F, Protection degree IP68.
- Single-phase built-in overheating protection and float switch.
- Single-phase voltage: 230V/60Hz ±6%.
- Other voltages on request.
- With food grade white oil on request.
- Silicon Carbide (SiC/SiC) mechanical seal on request.

Adecuadas para el vaciamiento de sótanos, garajes y locales inundados, pueden utilizarse para el trasvase de aguas residuales con rejilla.



ESPECIFICACIONES TÉCNICAS

- Tapa: Fundición EN GJL 200 (UNI EN 1561).
- Cuerpo de la bomba: Fundición EN GJL 200 (UNI EN 1561).
- Impulsor: Fundición EN GJL 200 (UNI EN 1561).
- Estanqueidad lado motor: Anillo de estanqueidad.
- Sello mecánico lado bomba: Esteatita/Grafito.
- Carcasa del estator: Acero inoxidable AISI 304.
- Eje motor: Acero inoxidable AISI 416.
- Pernos: Acero inoxidable Clase A2.
- Cable de alimentación: 10 metros tipo H07RN-F 3G1mm² y enchufe SCHUKO (CEE 7/VI).
- Temperatura máxima del líquido bombeado: +40°C.
- pH del líquido bombeado: 6÷10.
- Profundidad de inmersión máxima: 5m.
- Densidad del líquido bombeado: 1,0 kg/dm³.
- Inmersión mínima para servicio continuo: 250mm.
- Paso libre: 30mm.
- Número máximo de arranques por hora: 20.
- Nivel de presión acústica generado: <70dB (A).
- Motor eléctrico asíncrono 2 polos a jaula de ardilla en baño de aceite.
- Clase de aislamiento F, Grado de protección IP68.
- Monofásico con protector térmico integrado e interruptor a flotador.
- Voltaje monofásico: 230V/60Hz ±6%.
- Otros voltajes según pedido.
- Relleno con aceite blanco para alimentos según pedido.
- Sello mecánico en Carburo de Silicio (SiC/SiC) según pedido.

Indiquées pour le vidage de sous-sols, garages et locaux inondés, elles peuvent être employées pour évacuer les eaux usées avec grille.



SPÉCIFICATIONS TECHNIQUES

- Couverture: Fonte EN GJL 200 (UNI EN 1561).
- Corps de la pompe: Fonte EN GJL 200 (UNI EN 1561).
- Roue: Fonte EN GJL 200 (UNI EN 1561).
- Étanchéité côté moteur: Bague d'étanchéité.
- Étanchéité mécanique côté pompe: Stéatite/Graphite.
- Carcasse stator: Acier INOX AISI 304.
- Arbre moteur: Acier INOX AISI 416.
- Visserie: Acier INOX Classe A2.
- Câble d'alimentation: 10 mètres type H07RN-F câble 3G1mm² et fiche SCHUKO (CEE 7/VI).
- Temperature max. du liquide pompé: +40°C.
- pH du liquide pompé: 6÷10.
- Profondeur max. d'immersion: 5m.
- Densité du liquide pompé: 1,0 kg/dm³.
- Immersion minimum pour le service continu: 250mm.
- Passage libre: 30mm.
- Nombre max. de démarrages/heure: 20.
- Niveau de pression acoustique produit: <70dB(A).
- Moteur électrique asynchrone 2 pôles à cage d'écureuil en bain d'huile.
- Classe d'isolation F, Degré de protection IP68.
- Monophasé avec thermoprotecteur incorporé et flotteur.
- Tension monophasé: 230V/60Hz ±6%.
- Autres tensions sur demande.
- Remplissage avec huile blanche alimentaire sur demande.
- Étanchéité mécanique en Carbure de Silicium (SiC/SiC) sur demande.

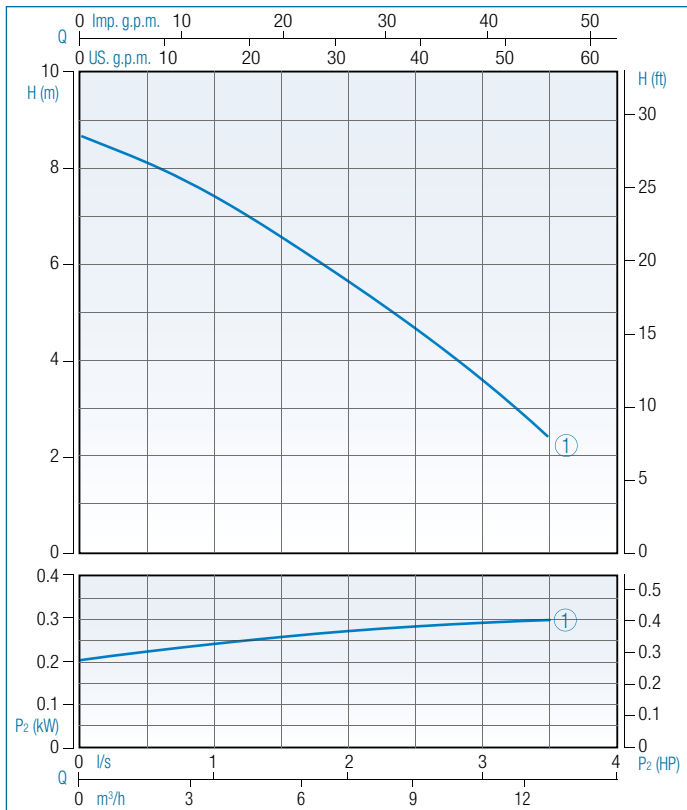
ELETTROPOMPE SOMMERGIBILI
SUBMERGIBLE ELECTRIC PUMPS
ELÉCTROBOMBAS SUMERGIBLES
POMPES ÉLECTRIQUES SUBMERSIBLES

60Hz - Dati elettrici / Electrical data / Datos eléctricos / Données électriques

Serie	P ₁ kW	P ₂		V	I _n A	μF		C m	kg
		kW	HP			μ	V		
22XMV	0.57	0.30	0.40	230 (1~)	2.90	8	450	10	11.00

60Hz - Prestazioni / Performance / Rendimiento / Performance

Serie	Q	l/s	0	0.5	1.0	1.5	2.0	2.5	3.0	3.5
		m ³ /h	0	1.8	3.6	5.4	7.2	9.0	10.8	12.6
		l/min	0	30	60	90	120	150	180	210
22XMV	L n. 1	H (m)	8.6	8.1	7.4	6.7	5.6	4.5	3.5	2.3



Tolleranza sulle prestazioni secondo norme UNI EN ISO 9906 – Grado 3B
 Performance tolerance in according to UNI EN ISO 9906 - Grade 3B
 Tolerancia de rendimiento según UNI EN ISO 9906 - Grado 3B
 Tolérance sur le performance selon les règles UNI EN ISO 9906 - Grade 3B

Serie Tipo Type Tipo Type	P₁ Potenza assorbita Power input Potencia absorbida Puissance absorbée	P₂ Potenza resa Power output Potencia rendido Puissance rendue	V Tensione Voltage Voltage Voltage	(1 ~) Monofase Single-phase Monofásico Monophasé	(3 ~) Trifase Three-phase Trifásico Triphasé	I_n Corrente nominale Rated current Corriente nominal Courant nominal	μF Condensatore Capacitor Condensador Condensateur
C Cavo Cable Cable Câble	L n. Curva Curve Curva Courbe	Q Portata Flow rate Caudal Débit	H (m) Prevalenza Head Altura man. Hauteur man.	l/s Litri al secondo Liters per second Litros por segundo Litres par seconde	m³/h Metri cubi per ora Cubic meters per hour Metros cúbicos por hora Mètres cubes par heure	l/min Litri al minuto Liters per minute Litros por minuto Litres par minute	g.p.m. Galloni per minuto Gallons per minute Galones por minuto Gallons pour minute

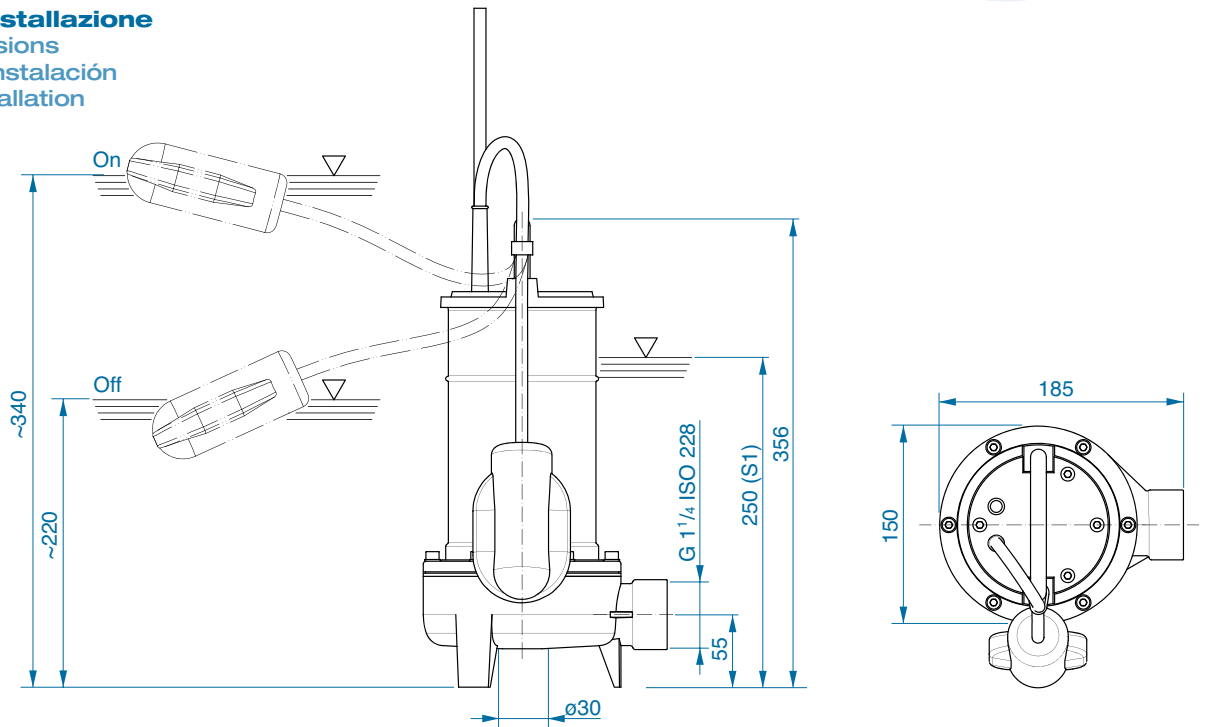
Modifiche tecniche senza obbligo di preavviso / Technical modifications without prior notice / Variaciones técnicas sin obligación de aviso previo / Changements techniques sans obligation de préavis

F 22XMV



Dimensioni di installazione

Installation dimensions
Dimensiones de instalación
Dimensions d'installation



Modalità di installazione

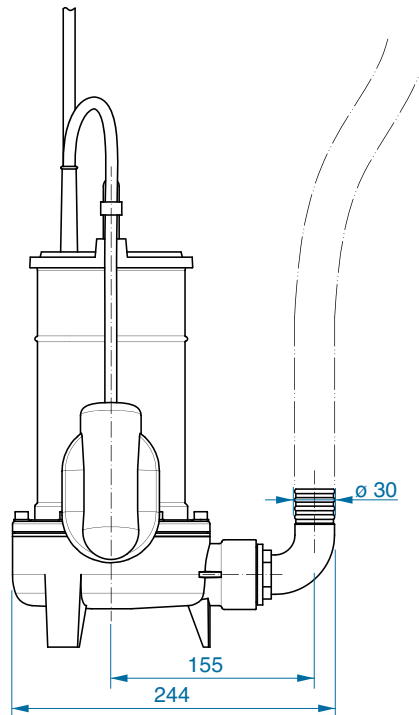
Installation mode
Modo de instalación
Mode d'installation

Per impiego di emergenza con attacco per tubo flessibile e per installazione libera nel pozzo di raccolta.

For emergency use with fastening for flexible tube and for free installation in the collecting well.

En caso de emergencia y para libre instalación en el pozo de aspiración con empalme para tubo flexible.

Avec attache pour tube flexible en cas d'urgence et pour une installation libre dans le puits de collecte.



Accessori / Accessories / Accesorios / Accessoires



Bocchettone 1" ¼ x 3/4
Nozzle 1" ¼ x 3/4
Boquilla 1" ¼ x 3/4
Manchon 1" ¼ x 3/4