

ELETTROPOMPE SOMMERGIBILI
SUBMERSIBLE ELECTRIC PUMPS
ELÉCTROBOMBAS SUMERGIBLES
POMPES ÉLECTRIQUES SUBMERSIBLES

FV

814/16 - 824/22
 834/31 - 854/55



Particolarmente indicate per il pompaggio di liquami industriali, acque di scarico grigliate e fanghi negli impianti di depurazione. Trovano impiego anche nel sollevamento di acque pulite, sporche e acque piovane.



SPECIFICHE TECNICHE

- Alloggio statore: Ghisa EN GJL 250 (UNI EN 1561).
- Corpo pompa: Ghisa EN GJL 250 (UNI EN 1561).
- Supporto: Ghisa EN GJL 250 (UNI EN 1561).
- Girante: Ghisa EN GJL 250 (UNI EN 1561).
- Tenuta meccanica lato motore: Grafite/Ceramica.
- Tenuta meccanica lato pompa: Carburo di Silicio/Carburo di Silicio (SiC/SiC).
- Telaio di appoggio: Acciaio INOX AISI 304.
- Albero motore: Acciaio INOX AISI 420.
- Bulloneria: Acciaio INOX Classe A2.
- Cavo di alimentazione: 10 metri tipo H07RN-F. Versione 814/16;824/22;834/31 con cavo 7G1,5mm². Versione 854/55 con cavo 7G2,5mm².
- Temperatura massima del liquido pompato: +40°C.
- pH del liquido pompato: 6÷10.
- Profondità d'immersione massima: 20m.
- Densità del liquido pompato: 1,0 kg/dm³.
- Immersione minima per servizio continuo: 500mm.
- Passaggio libero: 80mm.
- Numero massimo di avviamenti ora: 20.
- Livello di pressione acustica generato: <70dB(A).
- Motore elettrico asincrono 4 poli a gabbia di scoiattolo in camera secca.
- Classe d'isolamento F, Grado di protezione IP68.
- Tensione trifase: 400V/60Hz ±10%.
- Sonde termiche nell'avvolgimento statorico integrate.
- Sonde di infiltrazione nella camera d'olio integrate.
- Altre tensioni a richiesta.
- Riempimento con olio bianco alimentare a richiesta.

Particularly suitable for pumping industrial sewage, screened waste water and mud in the pumping stations. They can be used also to lift clear, dirty and rain water.

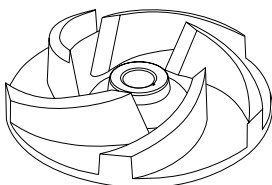


TECHNICAL SPECIFICATIONS

- Stator housing: Cast iron EN GJL 250 (UNI EN 1561).
- Pump body: Cast iron EN GJL 250 (UNI EN 1561).
- Bracket: Cast iron EN GJL 250 (UNI EN 1561).
- Impeller: Cast iron EN GJL 250 (UNI EN 1561).
- Mechanical seal motor side: Graphite /Ceramics.
- Mechanical seal pump side: Silicon Carbide/Silicon Carbide (SiC/SiC).
- Base frame: Stainless steel AISI 304.
- Motor shaft: Stainless steel AISI 420.
- Bolts and nuts: Stainless steel Grade A2.
- Feeding cable: 10 meters type H07RN-F. Version 814/16;824/22;834/31 with 7G1,5mm² cable. Version 854/55 with 7G2,5mm² cable.
- Max. temperature of the liquid pumped: +40°C.
- pH of the liquid pumped: 6÷10.
- Max. immersion depth: 20m.
- Density of the liquid pumped: 1,0 kg/dm³.
- Min. immersion for continuous service: 500mm.
- Free passage: 80mm.
- Max. number starts/hour: 20.
- Acoustic pressure level issued: <70dB(A).
- The electric motor is asynchronous 4 poles with squirrel cage rotor in dry chamber.
- Class of insulation F, Protection degree IP68.
- Three-phase voltage: 400V/60Hz ±10%.
- Thermal probes in the stator winding, integrated.
- Infiltration probes in the oil chamber, integrated.
- Other voltages on request.
- With food grade white oil on request.

DN 80

4 poli / 4 poles / 4 polos / 4 pôles



Girante arretrata Vortex / Vortex backward impeller / Impulsor atrasado Vortex / Roue arrière Vortex

FV 814/16-824/22-834/31-854/55

Particularmente adecuadas para el bombeo de aguas residuales industriales, aguas residuales con rejilla y lodo en plantas de depuración. También se destinan para levantar aguas limpias, sucias y aguas de lluvia.



ESPECIFICACIONES TÉCNICAS

- Carcasa del estator: Fundición EN GJL 250 (UNI EN 1561).
- Cuerpo de la bomba: Fundición EN GJL 250 (UNI EN 1561).
- Soporte: Fundición EN GJL 250 (UNI EN 1561).
- Impulsor: Fundición EN GJL 250 (UNI EN 1561).
- Sello mecánico lado motor: Grafito/Cerámica.
- Sello mecánico lado bomba: Carburo de Silicio/ Carburo de Silicio (SiC/SiC).
- Chasis de apoyo: Acero inoxidable AISI 304.
- Eje motor: Acero inoxidable AISI 420.
- Pernos: Acero inoxidable Clase A2.
- Cable de alimentación: 10 metros tipo H07RN-F. Versión 814/16;824/22;834/31 con cable 7G1,5mm². Versión 854/55 con 7G2,5mm² cable.
- Temperatura máxima del líquido bombeado: +40°C.
- pH del líquido bombeado: 6÷10.
- Profundidad de inmersión máxima: 20m.
- Densidad del líquido bombeado: 1,0 kg/dm³.
- Inmersión mínima para servicio continuo: 500mm.
- Paso libre: 80mm.
- Número máximo de arranques por hora: 20.
- Nivel de presión acústica generado: <70dB (A).
- Motor eléctrico asíncrono 4 polos a jaula de ardilla en cámara a seco.
- Clase de aislamiento F, Grado de protección IP68.
- Voltaje trifásico: 400V/60Hz ±10%.
- Sondas térmicas en el bobinado del estator, integradas.
- Sondas de infiltración en la cámara de aceite, integradas.
- Otros voltajes según pedido.
- Relleno con aceite blanco para alimentos según pedido.

Particulièrement indiquées pour le pompage d'eaux résiduaires de procédés industriels, eaux usées avec grille, eaux des égouts dans les stations de dépuración. Elles sont aussi employées pour le soulèvement d'eaux claires, sales et de pluie.



SPÉCIFICATIONS TECHNIQUES

- Carcasse stator: Fonte EN GJL 250 (UNI EN 1561).
- Corps de la pompe: Fonte EN GJL 250 (UNI EN 1561).
- Support: Fonte EN GJL 250 (UNI EN 1561).
- Roue: Fonte EN GJL 250 (UNI EN 1561).
- Étanchéité mécanique côté moter: Graphite/ Céramique.
- Étanchéité mécanique côté pompe: Carbure de Silicium/Carbure de Silicium (SiC/SiC).
- Châsse de soutien: Acier inoxydable AISI 304.
- Arbre moteur: Acier INOX AISI 420.
- Visserie: Acier INOX Classe A2.
- Câble d'alimentation: 10 mètres type H07RN-F. Version 814/16;824/22;834/31 avec câble 7G1,5mm². Version 854/55 avec câble 7G2,5mm².
- Temperature max. du liquide pompé: +40°C.
- pH du liquide pompé: 6÷10.
- Profondeur max. d'immersion: 20m.
- Densité du liquide pompé: 1,0 kg/dm³.
- Immersion minimum pour le service continu: 500mm.
- Passage libre: 80mm.
- Nombre max. de démarrages/heure: 20.
- Niveau de pression acoustique produit: <70dB(A).
- Moteur électrique asynchrone 4 pôles à cage d'écureuil en chambre sèche.
- Classe d'isolation F, Degré de protection IP68.
- Tension triphasé: 400V/60Hz ±10%.
- Sondes thermiques dans le bobinage du stator, intégrées.
- Sondes d'infiltration dans la chambre d'huile, intégrées.
- Autres tensions sur demande.
- Remplissage avec huile blanche alimentaire sur demande.

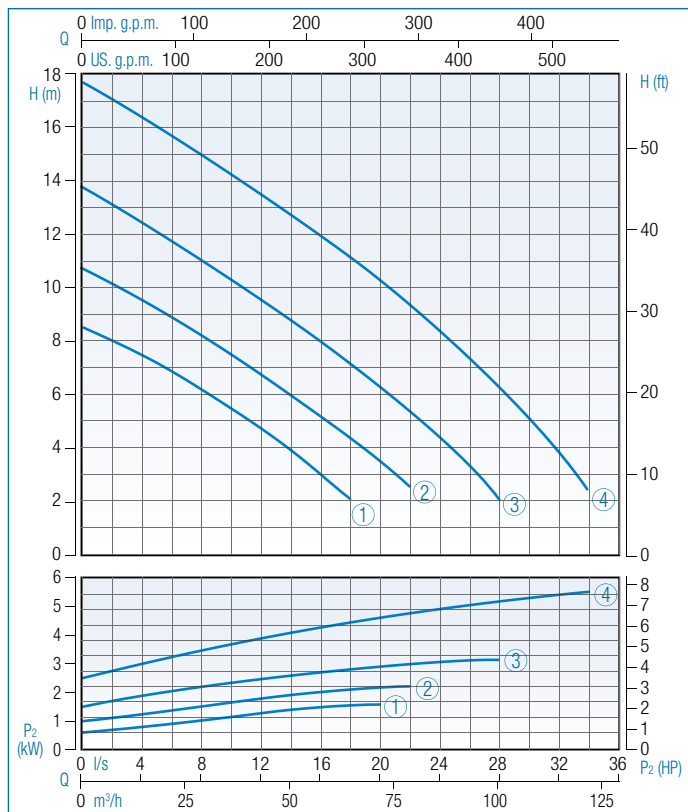
ELETTROPOMPE SOMMERGIBILI
SUBMERSIBLE ELECTRIC PUMPS
ELÉCTROBOMBAS SUMERGIBLES
POMPES ÉLECTRIQUES SUBMERSIBLES

60Hz - Dati elettrici / Electrical data / Datos eléctricos / Données électriques

Serie	P ₁ kW	P ₂		V	I _n A	C m	kg
		kW	HP				
814/16	2.30	1.60	2.20	400 (3~)	4.10	10	83.00
824/22	2.90	2.20	3.00	400 (3~)	5.60	10	85.00
834/31	4.00	3.10	4.20	400 (3~)	7.80	10	89.00
854/55	6.80	5.50	7.50	400 (3~)	12.00	10	100.00

60Hz - Prestazioni / Performance / Rendimiento / Performance

Serie	Q	l/s m ³ /h l/min	0	6.0	8.0	10.0	12.0	14.0	16.0	18.0	20.0	22.0	24.0	26.0	28.0	30.0	32.0	34.0
			0	21.6	28.8	36.0	43.2	50.4	57.6	64.8	72.0	79.2	86.4	93.6	101.0	108.0	115.2	122.4
			0	360	480	600	720	840	960	1080	1200	1320	1440	1560	1680	1800	1920	2040
814/16	L n. 1	H (m)	8.4	6.9	6.3	5.5	4.7	3.8	3.0	2.0	-	-	-	-	-	-	-	-
824/22	L n. 2		10.7	9.1	8.4	7.6	6.7	5.9	5.0	4.0	3.3	2.5	-	-	-	-	-	-
834/31	L n. 3		13.8	12.0	11.4	10.6	9.8	9.0	8.0	7.0	6.1	5.0	4.0	3.1	2.0	-	-	-
854/55	L n. 4		17.8	15.9	15.3	14.5	13.7	12.9	11.9	11.1	10.1	9.1	8.0	7.0	6.0	4.9	3.6	2.4



Tolleranza sulle prestazioni secondo norme UNI EN ISO 9906 – Grado 3B
 Performance tolerance in according to UNI EN ISO 9906 - Grade 3B
 Tolerancia de rendimiento según UNI EN ISO 9906 - Grado 3B
 Tolérance sur le performance selon les règles UNI EN ISO 9906 - Grade 3B

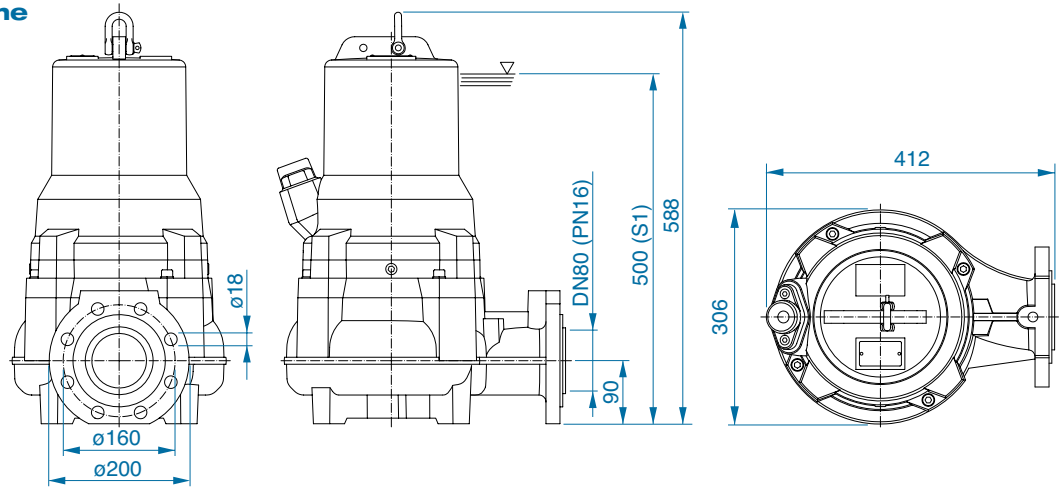
Serie	P ₁	P ₂	V	(1 ~)	(3 ~)	I _n	µF
Tipo	Potenza assorbita	Potenza resa	Tensione	Monofase	Trifase	Corrente nominale	Condensatore
Type	Power input	Power output	Voltage	Single-phase	Three-phase	Rated current	Capacitor
Tipo	Potencia absorbida	Potencia rendido	Voltaje	Monofásico	Trifásico	Corriente nominal	Condensador
Type	Puissance absorbée	Puissance rendue	Voltage	Monophasé	Triphasé	Courant nominal	Condensateur
C	L n.	Q	H (m)	l/s	m ³ /h	l/min	g.p.m.
Cavo	Curva	Portata	Prevalenza	Litri al secondo	Metri cubi per ora	Litri al minuto	Galloni per minuto
Cable	Curve	Flow rate	Head	Liters per second	Cubic meters per hour	Liters per minute	Gallons per minute
Cable	Curva	Caudal	Altura man.	Litros por segundo	Metros cúbicos por hora	Litros por minuto	Gallons por minuto
Câble	Courbe	Débit	Hauteur man.	Litres par seconde	Mètres cubes par heure	Litres par minute	Gallons pour minute

Modifiche tecniche senza obbligo di preavviso / Technical modifications without prior notice / Variaciones técnicas sin obligación de aviso previo / Changements techniques sans obligation de préavis

FV 814/16-824/22-834/31-854/55

Dimensioni di installazione

Installation dimensions
Dimensiones de instalación
Dimensions d'installation



Modalità di installazione

Installation mode
Modo de instalación
Mode d'installation

È l'installazione indicata per le stazioni di sollevamento fisse. L'elettropompa è guidata da 2 tubi e si collega automaticamente al piede di accoppiamento. L'accoppiamento rapido consente facilità di estrazione e di ricollocazione.

It is the recommended installation for the permanent lifting stations. The electric pump is guided by 2 pipes and it is connected automatically to the coupling system. The quick connection ensures that the pump can be easily removed and replaced.

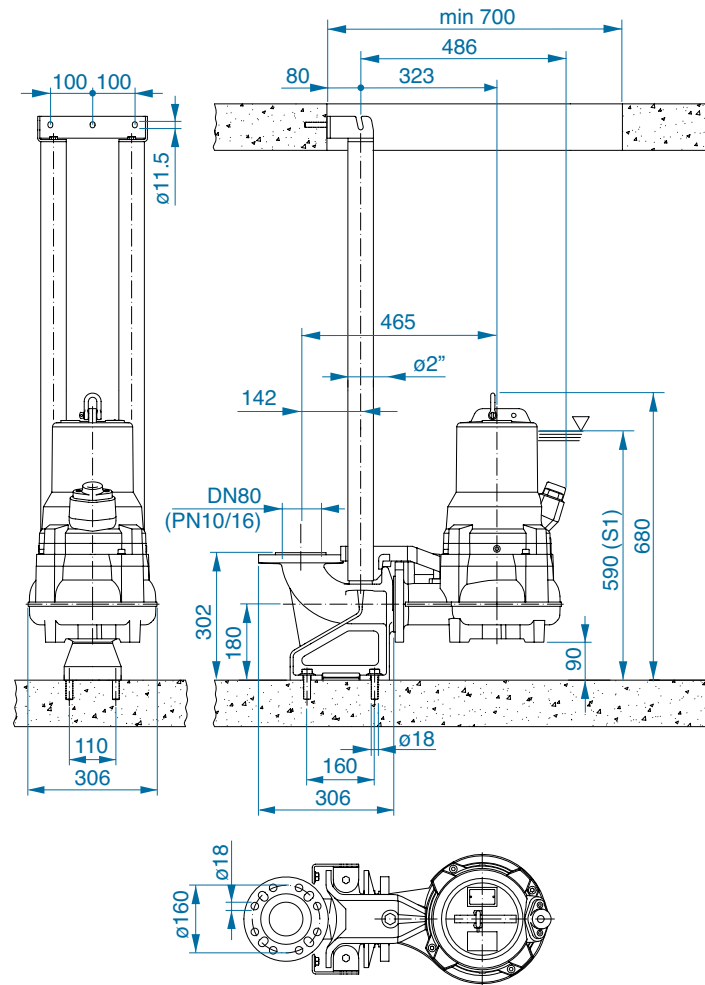
Es la instalación indicada para las estaciones de elevación fijas. La bomba eléctrica se guía por 2 tubos y se conecta automáticamente al pie de acoplamiento.

El acoplamiento rápido permite una fácil extracción y reubicación.

C'est le montage indiqué pour les stations d'élevations fixes.

2 tubes conduisent l'électropompe qui se raccorde automatiquement au pied d'accouplement.

L'accouplement rapide permet de relever et de remplacer la pompe facilement.

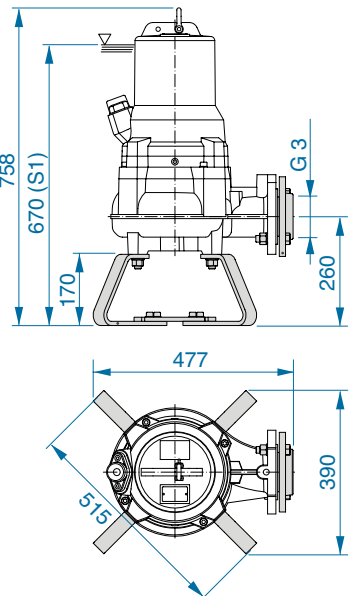


Per impiego di emergenza con attacco per tubo flessibile e per installazione libera nel pozzo di raccolta.

For emergency use with fastening for flexible tube and for free installation in the collecting well.

En caso de emergencia y para libre instalación en el pozo de aspiración con empalme para tubo flexible.

Avec attache pour tube flexible en cas d'urgence et pour une installation libre dans le puits de collecte.



Accessori / Accessories / Accesorios / Accessoires



Kit flangia 3"
Flange kit 3"
Kit de brida 3"
Kit de bride 3"



Piede accoppiamento DN80/80
Coupling foot DN80/80
Pie de acoplamiento DN80/80
Pied d'accouplement DN80/80



Staffa aggancio DN80
Hooking bracket DN80
Soporte gancho DN80
Support d'accouplement DN80



Telaio AISI 304
Frame AISI 304
Chasis AISI 304
Châssis AISI 304