

ELETTROPOMPE SOMMERGIBILI
SUBMERGIBLE ELECTRIC PUMPS
ELÉCTROBOMBAS SUMERGIBLES
POMPES ÉLECTRIQUES SUBMERSIBLES

FTR

126M - 126T
 128M - 128T



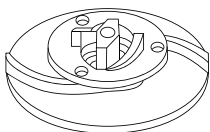
Questa serie di elettropompe sommergibili con tritratore viene impiegata in impianti di fognatura civili ed industriali. È stata studiata per pompare ad elevate prevalenze con piccole portate. Il gruppo tritratore, in uno speciale acciaio inox indurito, consente di tritare in minutissimi frammenti, materiali filamentosi e grossolani contenuti nei liquami, permettendo quindi l'impiego di tubi di mandata di piccolo diametro. Questi tipi di pompe possono essere impiegate per pompare le acque di rifiuto di gruppi di appartamenti, ville e di piccole aree isolate situate lontane da reti fognarie; per scarichi di servizi igienici di alberghi e campeggi, nelle industrie conserviere e cartarie, aziende agricole ed in tutte quelle situazioni particolari che richiederebbero diversamente costi considerevoli per l'attuazione di scarichi a gravità.



SPECIFICHE TECNICHE

- Coperchio: Ghisa EN GJL 200 (UNI EN 1561).
- Corpo pompa: Ghisa EN GJL 200 (UNI EN 1561).
- Piede di appoggio: Ghisa EN GJL 200 (UNI EN 1561).
- Girante: Ghisa EN GJL 200 (UNI EN 1561).
- Tenuta lato motore: Anello di tenuta.
- Tenuta meccanica lato pompa: Carburo di Silicio/Carburo di Silicio (SiC/SiC).
- Alloggio statore: Acciaio INOX AISI 304.
- Albero motore: Acciaio INOX AISI 416.
- Tritratore: Acciaio inox temperato.
- Bulloneria: Acciaio INOX Classe A2.
- Cavo di alimentazione: 10 metri tipo H07RN-F.
 Versione monofase con cavo 4G1mm² cassetta porta condensatore e spina SCHUKO (CEE 7/VII).
 Versione trifase con cavo 4G1mm².
- Temperatura massima del liquido pompato: +40°C.
- pH del liquido pompato: 6÷10.
- Profondità d'immersione massima: 5m.
- Densità del liquido pompato: 1,0 kg/dm³.
- Immersione minima per servizio continuo: 343mm.
- Numero massimo di avviamenti ora: 20.
- Livello di pressione acustica generato: <70dB(A).
- Motore elettrico asincrono 2 poli a gabbia di scoiattolo in camera secca.
- Classe d'isolamento F, Grado di protezione IP68.
- Monofase con termoprotettore incorporato ed interruttore a galleggiante.
- Tensione monofase: 230V/60Hz ±6%.
- Tensione trifase 230V - 400V/60Hz ±10%.
- Altre tensioni a richiesta.
- Riempimento con olio bianco alimentare a richiesta.

2 poli / 2 poles / 2 polos / 2 pôles



Girante con tritratore / Impeller with grinder unit
 Impulsor con trituradora / Roue avec broyeur

This series of submersible electropumps with grinder are used in civil and industrial sewage plants.



They have been designed to pump the liquid at high head with very low flow rate.

The grinder unit, in a special hard stainless steel, cuts into small pieces threadlike materials contained in the liquids. As the risk of clogging is avoided small diameter pipes are used.

These kind of pumps can be used to pump the sewage water of blocks of flats, villas and small isolated areas far from the sewer systems; the sewage of hotels and campsites, in the food and paper industries, farms, and in those particular situations where the installation is often expensive by using a gravity system.

TECHNICAL SPECIFICATIONS

- Cover: Cast iron EN GJL 200 (UNI EN 1561).
- Pump body: Cast iron EN GJL 200 (UNI EN 1561).
- Supporting foot: Cast iron EN GJL 200 (UNI EN 1561).
- Impeller: Cast iron EN GJL 200 (UNI EN 1561).
- Seal motor side: Seal ring.
- Mechanical seal pump side: Silicon Carbide / Silicon Carbide (SiC/SiC).
- Stator housing: Stainless steel AISI 304.
- Motor shaft: Stainless steel AISI 416.
- Grinder: Tempered stainless steel.
- Bolts and nuts: Stainless steel Grade A2.
- Feeding cable: 10 meters type H07RN-F.
 Single-phase version with 4G1mm² cable, capacitor box and SCHUKO plug (CEE 7/VII).
 Three-phase version with 4G1mm² cable.
- Max. temperature of the liquid pumped: +40°C.
- pH of the liquid pumped: 6÷10.
- Max. immersion depth: 5m.
- Density of the liquid pumped: 1,0 kg/dm³.
- Min. immersion for continuous service: 343mm.
- Max. number starts/hour: 20.
- Acoustic pressure level issued: <70dB(A).
- The electric motor is asynchronous 2 poles with squirrel cage rotor in dry chamber.
- Class of insulation F, Protection degree IP68.
- Single-phase built-in overheating protection and float switch.
- Single-phase voltage: 230V/60Hz ±6%.
- Three-phase voltage: 230V - 400V/60Hz ±10%.
- Other voltages on request.
- With food grade white oil on request.

Esta serie de electrobombas sumergibles con trituradora se utiliza en instalaciones de aguas residuales civiles e industriales. Ha sido diseñada para bombear a elevadas alturas con pequeñas caudales de suministro.



La trituradora, hecha en un especial acero inoxidable endurecido, permite triturar en fragmentos diminutos materiales filamentosos y gruesos contenidos en las aguas residuales, permitiendo el uso de tubos de salida de pequeño diámetro.

Estos tipos de bombas pueden ser empleados para bombear aguas residuales en grupos de apartamentos, villas y pequeñas áreas aisladas situados lejanas de líneas de cloacas; para descargues de servicios higiénicos de hoteles y campings, en las industrias conserveras y papeleras, explotaciones agrícolas y en todas aquellas situaciones particulares que requerirían distintos costes considerables para la aplicación de descargas por gravedad

ESPECIFICACIONES TÉCNICAS

- Tapa: Fundición EN GJL 200 (UNI EN 1561).
- Cuerpo de la bomba: Fundición EN GJL 200 (UNI EN 1561).
- Pie de apoyo: Fundición EN GJL 200 (UNI EN 1561).
- Impulsor: Fundición EN GJL 200 (UNI EN 1561).
- Estanqueidad lado motor: Anillo de estanqueidad.
- Sello mecánico lado bomba: Carburo de silicio/ Carburo de silicio (SiC/SiC).
- Carcasa del estator: Acero INOX AISI 304.
- Eje motor: Acero inoxidable AISI 416.
- Trituradora: Acero INOX templado.
- Pernos: Acero inoxidable Clase A2.
- Cable de alimentación: 10 metros tipo H07RN-F. Versión monofásica con cable 4G1mm², caja lleva condensador y enchufe SCHUKO (CEE 7/VI). Versión trifásica con cable 4G1mm².
- Temperatura máxima del líquido bombeado: +40°C.
- pH del líquido bombeado: 6÷10.
- Profundidad de inmersión máxima: 5m.
- Densidad del líquido bombeado: 1,0 kg/dm³.
- Inmersión mínima para servicio continuo: 343mm.
- Número máximo de arranques por hora: 20.
- Nivel de presión acústica generado: <70dB (A).
- Motor eléctrico asíncrono 2 polos a jaula de ardilla en cámara a seco.
- Clase de aislamiento F, Grado de protección IP68.
- Monofásico con protector térmico integrado e interruptor a flotador.
- Voltaje monofásico: 230V/60Hz ±6%.
- Voltaje trifásico: 230V - 400V/60Hz ±10%.
- Otros voltajes según pedido.
- Relleno con aceite blanco para alimentos según pedido.

Cette série de électropompes submersibles avec broyeur est utilisée dans les réseaux d'égouts civils et industriels.



Elles ont été conçues pour pomper des petits débits à des hauteurs élevées. Le broyeur, en acier inox trempé, permet de couper en très petits morceaux des matériaux filamenteux et grossiers contenus dans les eaux d'égouts. Ceci permet donc d'utiliser des petits tuyaux sans aucun risque d'engorgement.

Ces types de pompes peuvent être utilisées pour pomper les eaux d'égouts de groupes d'appartements, de villas et de petits villages loin des réseaux d'égouts. Elles peuvent aussi être utilisées pour le déversement d'installations sanitaires d'hôtels et de campings, pour les industries de conserves, les industries papetières, les exploitations agricoles ainsi que dans toutes les installations et dans toutes les situations particulières qui nécessiteraient autrement des coûts considérables pour la mise en œuvre des rejets par gravité.

SPÉCIFICATIONS TECHNIQUES

- Couvercle: Fonte EN GJL 200 (UNI EN 1561).
- Corps de la pompe: Fonte EN GJL 200 (UNI EN 1561).
- Pied d'appui: Fonte EN GJL 200 (UNI EN 1561).
- Roue: Fonte EN GJL 200 (UNI EN 1561).
- Étanchéité côté moteur: Bague d'étanchéité.
- Étanchéité mécanique côté pompe: Carbure de silicium/Carbure de silicium (SiC/SiC).
- Carcasse stator: Acier INOX AISI 304.
- Arbre moteur: Acier INOX AISI 416.
- Broyeur: Acier inox trempé.
- Visserie: Acier INOX Classe A2.
- Câble d'alimentation: 10 mètres type H07RN-F. Version monphasé avec câble 4G1mm², boîte porte condensateur et fiche SCHUKO (CEE 7/VI). Version triphasé avec câble 4G1mm².
- Temperature max. du liquide pompé: +40°C.
- pH du liquide pompé: 6÷10.
- Profondeur max. d'immersion: 5m.
- Densité du liquide pompé: 1,0 kg/dm³.
- Immersion minimum pour le service continu: 343mm.
- Nombre max. de démarrages/heure: 20.
- Niveau de pression acoustique produit: <70dB(A).
- Moteur électrique asynchrone 2 pôles à cage d'écureuil en chambre sèche.
- Classe d'isolation F, Degré de protection IP68.
- Monophasé avec thermoprotecteur incorporé et flotteur.
- Tension monophasé: 230V/60Hz ±6%.
- Tension triphasé: 230V - 400V/60Hz ±10%.
- Autres tensions sur demande.
- Remplissage avec huile blanche alimentaire sur demande.

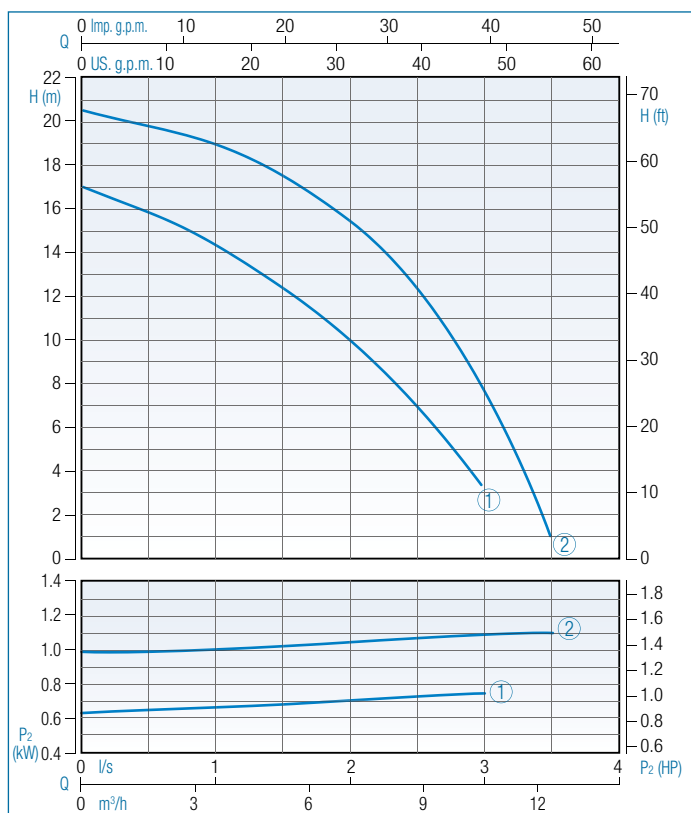
ELETTROPOMPE SOMMERGIBILI
SUBMERGIBLE ELECTRIC PUMPS
ELÉCTROBOMBAS SUMERGIBLES
POMPES ÉLECTRIQUES SUBMERSIBLES

60Hz - Dati elettrici / Electrical data / Datos eléctricos / Données électriques

Serie	P ₁ kW	P ₂		V	I _n A	μF		C m	kg
		kW	HP			μ	V		
126M	1.00	0.75	1.00	230 (1~)	5.00	20	450	10	18.00
126T	1.00	0.75	1.00	230/400 (3~)	3.30/1.90	-	-	10	18.00
128M	1.50	1.10	1.50	230 (1~)	6.70	25	450	10	20.00
128T	1.50	1.10	1.50	230/400 (3~)	5.00/2.90	-	-	10	20.00

60Hz - Prestazioni / Performance / Rendimiento / Performance

Serie	Q	I/s	0	0.5	1.0	1.5	2.0	2.5	3.0	3.5
		m ³ /h	0	1.8	3.6	5.4	7.2	9.0	10.8	12.6
		l/min	0	30	60	90	120	150	180	210
126M 126T	L n. 1	H (m)	17.0	15.7	14.3	12.2	9.8	6.8	3.1	-
128M 128T	L n. 2		21.4	20.2	19.2	17.9	15.5	12.7	9.1	1.0



Tolleranza sulle prestazioni secondo norme UNI EN ISO 9906 – Grado 3B
 Performance tolerance in according to UNI EN ISO 9906 - Grade 3B
 Tolerancia de rendimiento según UNI EN ISO 9906 - Grado 3B
 Tolérance sur le performance selon les règles UNI EN ISO 9906 - Grade 3B

Serie	P ₁	P ₂	V	(1 ~)	(3 ~)	I _n	μF
Tipo	Potenza assorbita	Potenza resa	Tensione	Monofase	Trifase	Corrente nominale	Condensatore
Type	Power input	Power output	Voltage	Single-phase	Three-phase	Rated current	Capacitor
Tipo	Potencia absorbida	Potencia rendido	Voltaje	Monofásico	Trifásico	Corriente nominal	Condensador
Type	Puissance absorbée	Puissance rendue	Voltage	Monophasé	Triphasé	Courant nominal	Condensateur
C	L n.	Q	H (m)	l/s	m ³ /h	l/min	g.p.m.
Cavo	Curva	Portata	Prevalenza	Litri al secondo	Metri cubi per ora	Litri al minuto	Galloni per minuto
Cable	Curve	Flow rate	Head	Liters per second	Cubic meters per hour	Liters per minute	Gallons per minute
Cable	Curva	Caudal	Altura man.	Litros por segundo	Metros cúbicos por hora	Litros por minuto	Gallons por minuto
Câble	Courbe	Débit	Hauteur man.	Litres par seconde	Mètres cubes par heure	Litres par minute	Gallons pour minute

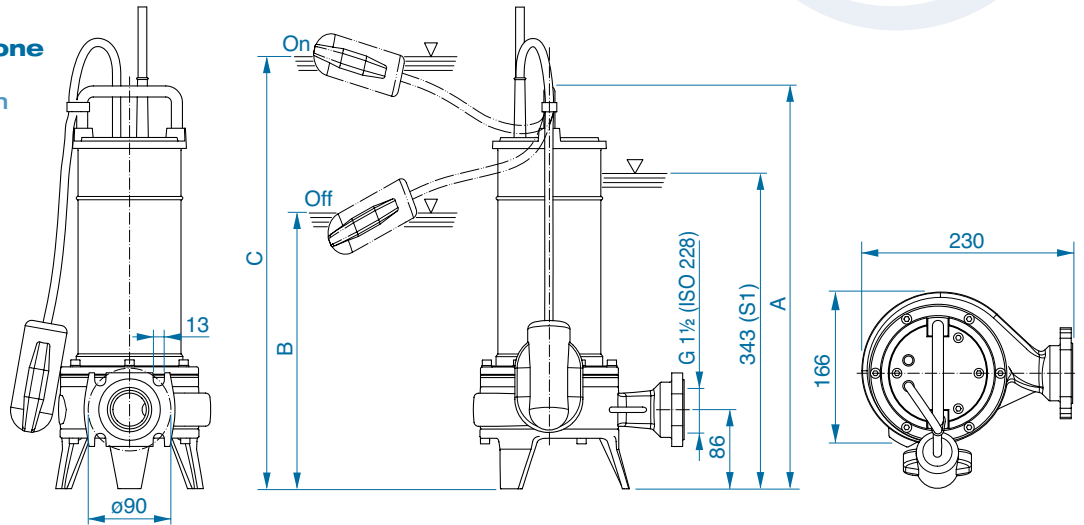
Modifiche tecniche senza obbligo di preavviso / Technical modifications without prior notice / Variaciones técnicas sin obligación de aviso previo / Changements techniques sans obligation de préavis

FTR 126M-126T-128M-128T

APD

Dimensioni di installazione Installation dimensions Dimensiones de instalación Dimensions d'installation

Serie	A	B	C
126...	438	~ 280	~ 470
128...	463	~ 305	~ 495



Modalità di installazione Installation mode Modo de instalación Mode d'installation

È l'installazione indicata per le stazioni di sollevamento fisse. L'elettropompa è guidata da 2 tubi e si collega automaticamente al piede di accoppiamento. L'accoppiamento rapido consente facilità di estrazione e di ricollocazione.

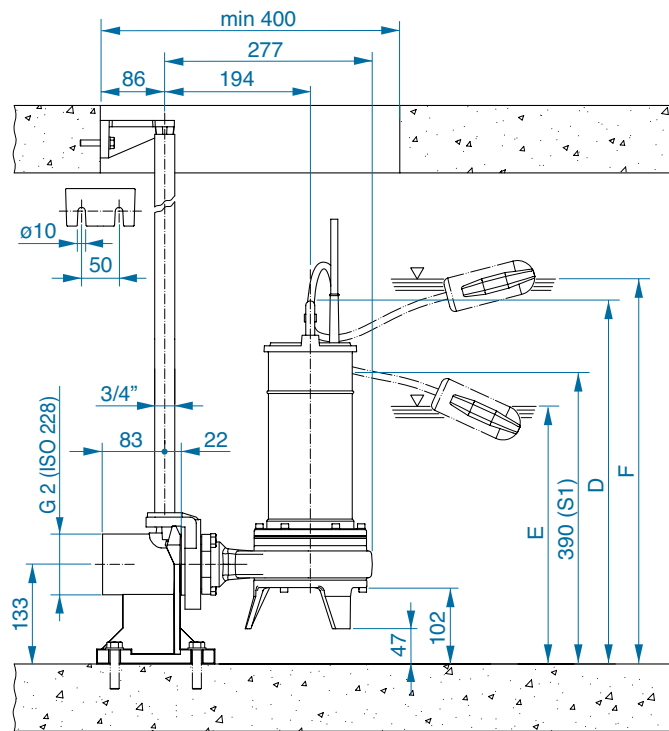
It is the recommended installation for the permanent lifting stations. The electric pump is guided by 2 pipes and it is connected automatically to the coupling system. The quick connection ensures that the pump can be easily removed and replaced.

Es la instalación indicada para las estaciones de elevación fijas. La bomba eléctrica se guía por 2 tubos y se conecta automáticamente al pie de acoplamiento.

El acoplamiento rápido permite una fácil extracción y reubicación.

C'est le montage indiqué pour les stations d'élevations fixes. 2 tubes conduisent l'électropompe qui se raccorde automatiquement au pied d'accouplement.

L'accouplement rapide permet de relever et de replacer la pompe facilement.

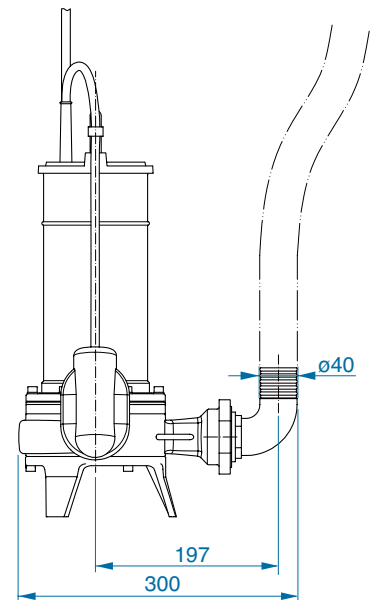


Per impiego di emergenza con attacco per tubo flessibile e per installazione libera nel pozzo di raccolta.

For emergency use with fastening for flexible tube and for free installation in the collecting well.

En caso de emergencia y para libre instalación en el pozo de aspiración con empalme para tubo flexible.

Avec attache pour tube flexible en cas d'urgence et pour une installation libre dans le puits de collecte.



Serie	D	E	F
126...	485	~ 330	~ 515
128...	510	~ 335	~ 540

Accessori / Accessories / Accesorios / Accessoires



Bocchettone 1" 1/2 x 40
Nozzle 1" 1/2 x 40
Boquilla 1" 1/2 x 40
Manchon 1" 1/2 x 40



Staffa aggancio 3/4
Hooking bracket 3/4
Soporte gancho 3/4
Support d'accouplage 3/4



Piede accoppiamento DN50
Coupling foot DN50
Pie de acoplamiento DN50
Pied d'accouplement DN50