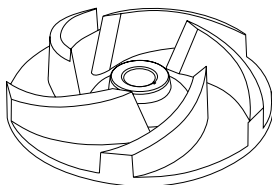


ELETTROPOMPE SOMMERSIBILI
SUBMERSIBLE ELECTRIC PUMPS
ELÉCTROBOMBAS SUMERGIBLES
POMPES ÉLECTRIQUES SUBMERSIBLES

HYDRO
40T - 50T



2 poli / 2 poles / 2 polos / 2 pôles



Girante aperta / Open impeller
 Impulsor abierto / Roue ouverte

Elettropompe sommergibili adatte al drenaggio di acque chiare e torbide. Idonee all'impiego in cantieri edili e nel pompaggio di liquidi anche abrasivi. Per la loro maneggevolezza possono essere trasportate facilmente.



SPECIFICHE TECNICHE

- Coperchio: Lega di alluminio anticorrosivo.
- Corpo pompa: Lega di alluminio anticorrosivo.
- Filtro: Acciaio INOX AISI 304.
- Piastra d'usura: Lega di alluminio anticorrosivo con rivestimento in gomma antiusura.
- Girante: Acciaio inox martensitico.
- Tenuta meccanica lato motore: Ceramica/Grafite.
- Tenuta meccanica lato pompa: Carburo di Silicio/ Carburo di Silicio (SiC/SiC).
- Alloggio statore: Lega di alluminio anticorrosivo.
- Albero motore: Acciaio INOX AISI 420.
- Bulloneria: Acciaio INOX Classe A2.
- Cavo di alimentazione: 10 metri tipo H07RN-F secondo EN 60335-2-41.
- Versioni trifase HYDRO 40T con cavo 4G1,5mm².
- Versioni trifase HYDRO 50T con cavo 4G2,5mm².
- Temperatura massima del liquido pompato: +40°C.
- pH del liquido pompato: 5÷8.
- Profondità d'immersione massima: 20m.
- Densità del liquido pompato: 1,1 kg/dm³.
- Immersione minima per servizio continuo: 457mm.
- Passaggio libero: 6mm.
- Numero massimo di avviamenti ora: 20.
- Livello di pressione acustica generato: <70dB(A).
- Motore elettrico asincrono 2 poli a gabbia di scoiattolo in camera secca.
- Classe d'isolamento F, Grado di protezione IP68.
- Tensione trifase: 230V-400V/60Hz ±10%.
- Altre tensioni a richiesta.
- Rivestimento con materiale composito anti usura a richiesta.
- Spina trifase (IEC 60309-2) secondo normativa EN 60335-2-41 a richiesta.

Submersible electric pumps suitable for the lifting of clear and cloudy water. They are especially used in building yards and for pumping of liquids even abrasive. Owing to their maneuverability they can be easily moved.



TECHNICAL SPECIFICATIONS

- Cover: Anticorrosive aluminium alloy.
- Pump body: Anticorrosive aluminium alloy.
- Strainer: Stainless steel AISI 304.
- Wear plate: Anticorrosive aluminium alloy with rubber coating anti-wear.
- Impeller: Martensitic stainless steel.
- Mechanical seal motor side: Ceramics/Graphite.
- Mechanical seal pump side: Silicon Carbide/Silicon Carbide (SiC/SiC).
- Stator housing: Anticorrosive aluminium alloy.
- Motor shaft: Stainless steel AISI 420.
- Bolts and nuts: Stainless steel Grade A2.
- Feeding cable: 10 meters type H07RN-F in accordance with EN 60335-2-41.
- Three-phase versions HYDRO 40T 4G1,5mm² cable.
- Three-phase versions HYDRO 50T 4G2,5mm² cable.
- Max. temperature of the liquid pumped: +40°C.
- pH of the liquid pumped: 5÷8.
- Max. immersion depth: 20m.
- Density of the pumped liquid: 1,1 kg/dm³.
- Min. immersion for continuous service: 457mm.
- Free passage: 6mm.
- Max. number starts/hour: 20.
- Acoustic pressure level issued: <70dB(A).
- The electric motor is asynchronous 2 poles with squirrel cage rotor in dry chamber.
- Class of insulation F, Protection degree IP68.
- Three-phase voltage: 230V-400V/60Hz ±10%.
- Other voltages on request.
- With coating in composite material for wear protection on request.
- Three-phase plug (IEC 60309-2) in accordance with EN 60335-2-41 on request.



Bombas eléctricas sumergibles adecuadas para el drenaje de aguas claras y turbias. Idóneas al empleo en obras ediles y en el bombeo de líquidos también abrasivos. Por su manejabilidad pueden ser transportadas fácilmente.

ESPECIFICACIONES TÉCNICAS

- Tapa: Aleación de aluminio anticorrosivo.
- Cuerpo de la bomba: Aleación de aluminio anticorrosivo.
- Filtro: acero inoxidable AISI 304.
- Plato de usura: Aleación de aluminio anticorrosivo en baño de goma contra la usura.
- Impulsor: Acero inoxidable martensítico.
- Sello mecánico lado motor: Cerámica/Grafito.
- Sello mecánico lado bomba: Carburo de Silicio/ Carburo de Silicio (SiC/SiC).
- Carcasa del estator: aleación de aluminio anticorrosivo.
- Eje motor: Acero inoxidable AISI 420.
- Pernos: Acero inoxidable Clase A2.
- Cable de alimentación: 10 metros tipo H07RN-F según normas EN 60335-2-41.
Versiones trifásicas HYDRO 40T con cable 4G1,5mm².
Versiones trifásicas HYDRO 50T con cable 4G2,5mm².
- Temperatura máxima del líquido bombeado: +40°C.
- pH del líquido bombeado: 5÷8.
- Profundidad de inmersión máxima: 20m.
- Densidad del líquido bombeado: 1,1 kg/dm³.
- Inmersión mínima para servicio continuo: 457mm.
- Paso libre: 6mm.
- Número máximo de arranques por hora: 20.
- Nivel de presión acústica generado: <70dB(A).
- Motor eléctrico asíncrono 2 polos a jaula de ardilla en cámara a seco.
- Clase de aislamiento F, Grado de protección IP68.
- Voltaje trifásico: 230V-400V/60Hz ±10%.
- Otros voltajes según pedido.
- Recubrimiento con material compuesto contra la usura según pedido.
- Enchufe trifásico (IEC 60309-2) con arreglo a la normativa EN 60335-2-41 según pedido.

Électropompes submersibles indiquées pour le drainage d'eaux claires et troubles. Elles sont indiquées pour être employées dans les chantiers et pour le pompage de liquides même abrasifs. Pour leur maniabilité elles peuvent être facilement transportées.



SPÉCIFICATIONS TECHNIQUES

- Couvercle: Alliage en aluminium anticorrosif.
- Corps de la pompe: Alliage en aluminium anticorrosif.
- Crépine: Acier INOX AISI 304.
- Plaque d'usure: Alliage en aluminium anticorrosif avec revêtement en gomme anti-usure.
- Roue: Acier INOX martensitique.
- Étanchéité mécanique côté moteur: Céramique/ Graphite.
- Étanchéité mécanique côté pompe: Carbure de Silicium/Carbure de Silicium (SiC/SiC).
- Carcasse stator: Alliage en aluminium anticorrosif.
- Arbre moteur: Acier INOX AISI 420.
- Visserie: Acier INOX Classe A2.
- Câble d'alimentation: 10 mètres type H07RN-F selon la règle EN 60335-2-41.
Versions triphasé HYDRO 40T avec câble 4G1,5mm².
Versions triphasé HYDRO 50T avec câble 4G2,5mm².
- Temperature max. du liquide pompé: +40°C.
- pH du liquide pompé: 5÷8.
- Profondeur max. d'immersion: 20m.
- Densité du liquide pompé: 1,1 kg/dm³.
- Immersion minimum pour le service continu: 457mm.
- Passage libre: 6mm.
- Nombre max de démarrages/heure: 20.
- Niveau de pression acoustique produit: <70dB(A).
- Moteur électrique asynchrone 2 pôles à cage d'écureuil en chambre sèche.
- Classe d'isolation F, Degré de protection IP68.
- Tensions triphasé: 230V-400V/60Hz ±10%.
- Autres tensions sur demande.
- Revêtement en matériel composite anti-usure sur demande.
- Fiche triphasé (IEC 60309-2) selon la réglementation EN 60335-2-41 sur demande.

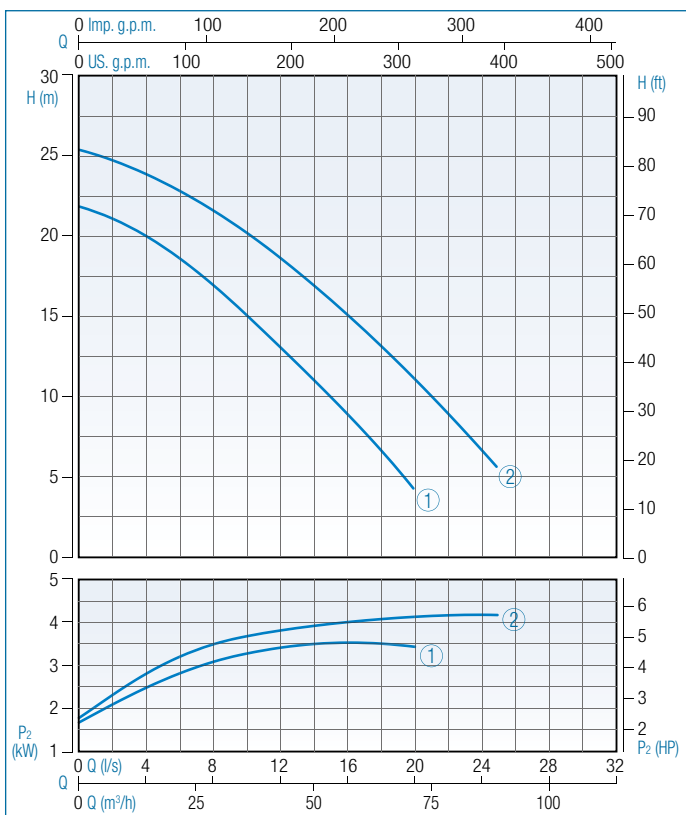
ELETTROPOMPE SOMMERGIBILI
SUBMERSIBLE ELECTRIC PUMPS
ELÉCTROBOMBAS SUMERGIBLES
POMPES ÉLECTRIQUES SUBMERSIBLES

60Hz - Dati elettrici / Electrical data / Datos eléctricos / Données électriques

Serie	P ₁ kW	P ₂		V	I _n A	μF		C m	kg
		kW	HP			μ	V		
40T	4.70	3.50	4.70	230/400 (3~)	14.5/8.4	-	-	10	31.00
50T	6.20	4.10	5.50	230/400 (3~)	17.8/10.3	-	-	10	35.00

60Hz - Prestazioni / Performance / Rendimiento / Performance

Serie	Q	I/s	0	2.0	4.0	6.0	8.0	10.0	12.0	15.0	20.0	25.0	28.0
		m ³ /h	0	7.2	14.4	21.3	28.8	36.0	43.2	54.0	72.0	90.0	100.8
		l/min	0	120	240	360	480	600	720	900	1200	1500	1680
40T	L n. 1	H (m)	22.0	21.5	20.3	18.6	16.7	14.9	12.8	9.6	4.2	-	-
50T	L n. 2	25.3	24.7	23.6	22.5	20.8	19.2	17.8	15.5	11.1	5.3	-	



Tolleranza sulle prestazioni secondo norme UNI EN ISO 9906 – Grado 3B
 Performance tolerance in according to UNI EN ISO 9906 - Grade 3B
 Tolerancia de rendimiento según UNI EN ISO 9906 - Grado 3B
 Tolérance sur le performance selon les règles UNI EN ISO 9906 - Grade 3B

Serie Tipo Type Tipo Type	P₁ Potenza assorbita Power input Potencia absorbida Puissance absorbée	P₂ Potenza resa Power output Potencia rendido Puissance rendue	V Tensione Voltage Voltaje Voltage	(1 ~) Monofase Single-phase Monofásico Monophasé	(3 ~) Trifase Three-phase Trifásico Triphasé	I_n Corrente nominale Rated current Corriente nominal Courant nominal	μF Condensatore Capacitor Condensador Condensateur
C Cavo Cable Cable Câble	L n. Curva Curve Curva Courbe	Q Portata Flow rate Caudal Débit	H (m) Prevalenza Head Altura man. Hauteur man.	l/s Litri al secondo Liters per second Litros por segundo Litres par seconde	m³/h Metri cubi per ora Cubic meters per hour Metros cúbicos por hora Mètres cubes par heure	l/min Litri al minuto Liters per minute Litros por minuto Litres par minute	g.p.m. Galloni per minuto Gallons per minute Galones por minuto Gallons pour minute

Modifiche tecniche senza obbligo di preavviso / Technical modifications without prior notice / Variaciones técnicas sin obligación de aviso previo / Changements techniques sans obligation de préavis

HYDRO 40T-50T

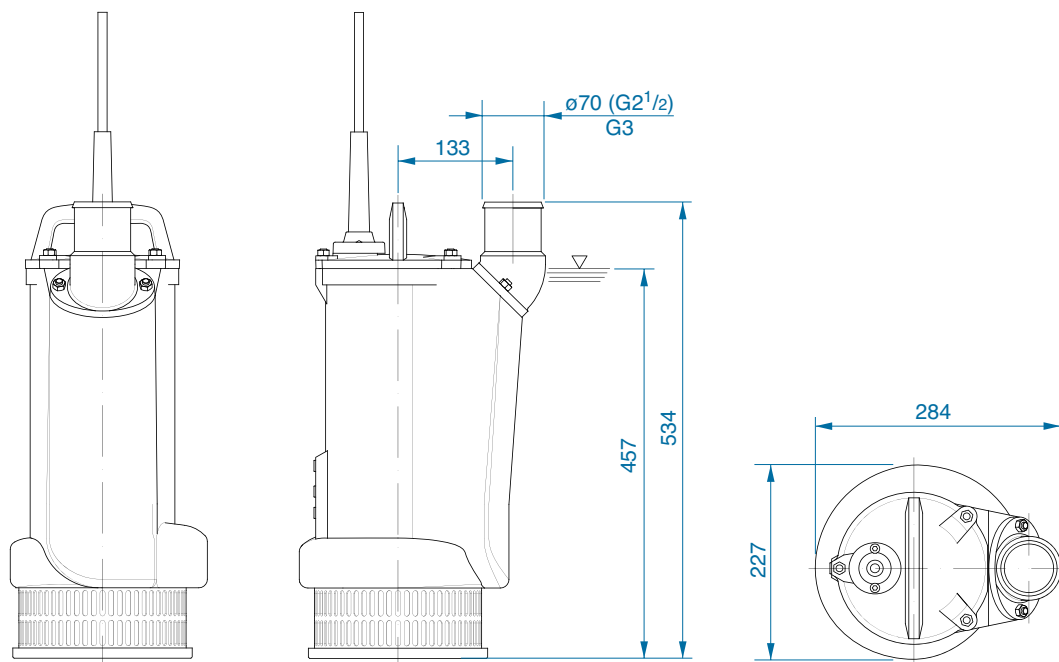


Dimensioni di installazione

Installation dimensions

Dimensiones de instalación

Dimensions d'installation



Modalità di installazione

Installation mode

Modo de instalación

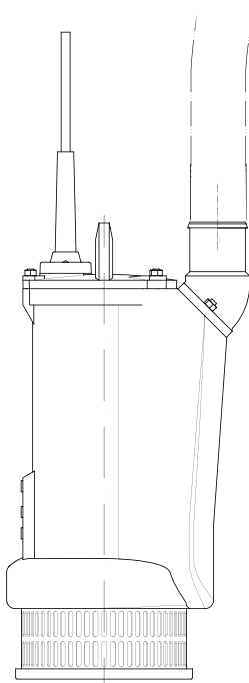
Mode d'installation

Per impiego di emergenza con attacco per tubo flessibile e per installazione libera nel pozzo di raccolta.

For emergency use with fastening for flexible tube and for free installation in the collecting well.

En caso de emergencia y para libre instalación en el pozo de aspiración con empalme para tubo flexible.

Avec attache pour tube flexible en cas d'urgence et pour une installation libre dans le puits de collecte.



Accessori / Accessories / Accesorios / Accessoires



Anodo sacrificale di zinco
Sacrificial anode of zinc
Ánodo sacrificado de zinc
Anode sacrificiel en zinc