

NS4MO



NS4MG



MOTORE SOMMERSO 4" RIAVVOLGIBILE

SPECIFICHE TECNICHE

- Flangia di accoppiamento 4" in: ottone stampato / ghisa nichelata / AISI 316.
- Terminale albero motore in Duplex®.
- Accoppiamenti standard NEMA.
- Camicia esterna in AISI 304 o 316.
- Gruppo prigioniero, rondelle e dadi in AISI 304 o 316.
- Carico assiale: 2500N – 5000N.
- Cavo piatto 4x1,5 mm² dim. 14,5x5,5 mm.
- Cavo piatto con spina 4x2,0 mm² dim. 14,5x5,5 mm.
- Lunghezza cavo motore: 1,5mt (0,37kW - 1,50kW), 2,5mt (2,20kW - 5,50kW), 3,0mt (7,50kW).
- Protezione IP 68, Classe di isolamento F.
- Potenza monofase: 0,37 kW – 4,0 kW.
- Potenza trifase: 0,37 kW – 7,5 kW.
- Tensioni monofase: 110V-220V/60Hz.
- Tensioni trifase: 220V-380V/60Hz, 460V/60Hz.
- Tolleranza voltaggio: ± 10%.
- Numero massimo di avviamenti per ora: 30.
- Temperatura ambiente: max. 35°C.
- Acqua: pH 6,5 - 8,0.
- Velocità min. di raffreddamento: 8cm/sec.
- Profondità massima di immersione: 350mt.
- Montaggio: verticale/orizzontale.
- Componenti di tenuta in Viton® a richiesta.
- Applicazione anodo sacrificale a richiesta.



4" REWINDABLE SUBMERSIBLE MOTOR

TECHNICAL SPECIFICATIONS

- 4" coupling flange of: pressed brass / nickel-plated cast iron / AISI 316.
- Terminal of motor shaft in Duplex®.
- NEMA standard couplings.
- Outer shell in stainless steel AISI 304 or 316.
- Stud-bolt, washers and nuts in AISI 304 or 316.
- Axial load: 2500N – 5000N.
- Flat cable 4x1,5 mm² dim. 14,5x5,5 mm.
- Flat cable with plug 4x2,0 mm² dim. 14,5x5,5 mm.
- Motor cable length: 1,5mt (0,37kW - 1,50kW), 2,5mt (2,20kW - 5,50kW), 3,0mt (7,50kW).
- Protection IP 68, Insulation class F.
- Single-phase power: 0,37 kW – 4,0 kW.
- Three-phase power: 0,37 kW – 7,5 kW.
- Single-phase voltages: 110V-220V/60Hz.
- Three-phase voltages: 220V-380V/60Hz, 460V/60Hz.
- Voltage tolerance: ± 10%.
- Maximum number of starts per hour: 30.
- Maximum ambient temperature: 35°C.
- Water pH: 6,5 - 8,0.
- Minimum cooling speed: 8cm/sec.
- Maximum immersion depth: 350mt.
- Installation: vertical/horizontal.
- Viton® watertight seal components on request.
- Application of sacrificial anode on request.



NS4MGCS



NS4MX



MOTOR SUMERGIBLE 4" REBOBINABLE

ESPECIFICACIONES TÉCNICAS

- Brida de acoplamiento 4" en: latón estampado / hierro fundido niquelado / AISI 316.
- Terminal de eje motor en Duplex®.
- Acoplamientos estándar NEMA.
- Camisa externa en acero inoxidable AISI 304 o 316.
- Perno prisionero, arandelas y tuercas en acero inoxidable AISI 304 o 316.
- Carga axial: 2500N – 5000N.
- Cable plano 4x1,5 mm² dim. 14,5x5,5 mm.
- Cable plano con enchufe 4x2,0 mm² dim. 14,5x5,5 mm.
- Longitud del cable del motor: 1,5mt (0,37kW - 1,50kW), 2,5mt (2,20kW - 5,50kW), 3,0mt (7,50kW).
- Protección IP 68, Clase de aislamiento F.
- Potencia monofásica: 0,37 kW – 4,0 kW.
- Potencia trifásica: 0,37 kW – 7,5 kW.
- Tensiones monofásicas: 110V-220V/60Hz.
- Tensiones trifásicas: 220V-380V/60Hz, 460V/60Hz.
- Tolerancia de voltaje: ± 10%.
- Número máximo de arranques por hora: 30.
- Temperatura ambiente: máxima 35°C.
- pH del agua: 6,5 - 8,0.
- Velocidad mínima de enfriamiento: 8cm/sec.
- Profundidad máxima de inmersión: 350 mt.
- Montaje: vertical/horizontal.
- Componentes de estanqueidad en Viton® según pedido.
- Aplicación de ánodo sacrificado según pedido.



MOTEUR IMMÉRGÉ 4" REMBOBINABLE

SPÉCIFICATIONS TECHNIQUES

- Bride d'accouplement 4" en: laiton estampé / fonte nickelée / AISI 316.
- Terminal de l'arbre du moteur en Duplex®.
- Accouplement standard NEMA.
- Chemise moteur en acier inoxydable AISI 304 ou 316.
- Boulon prisonnier, rondelles et écrous en acier inoxydable AISI 304 ou 316.
- Charge axiale : 2500N – 5000N.
- Câble plat 4x1,5 mm² dim. 14,5x5,5 mm.
- Câble plat avec prise 4x2,0 mm² dim. 14,5x5,5 mm.
- Longueur du câble moteur: 1,5mt (0,37kW - 1,50kW), 2,5mt (2,20kW - 5,50kW), 3,0mt (7,50kW).
- Protection IP 68, classe d'isolation F.
- Puissance monophasée: 0,37 kW – 4,0 kW.
- Puissance triphasée: 0,37 kW – 7,5 kW.
- Tensions monophasées: 110V-220V/60Hz.
- Tensions triphasées: 220V-380V/60Hz, 460V/60Hz.
- Tolérance de tension: ± 10%.
- Nombre maximum de démarrages par heure: 30.
- Température ambiante: maximale 35°C.
- pH de l'eau: 6,5 - 8,0.
- Vitesse de refroidissement minimale: 8 cm/sec.
- Profondeur maximale d'immersion: 350mt.
- Montage: vertical/horizontal.
- Composants d'étanchéité en Viton® sur demande.
- Application de l'anode sacrificiel sur demande.



Dati tecnici / Technical data / Datos técnicos / Données techniques

Serie	P ₂		N	H mm	kg	C	
	kW	HP				mm ²	L=MT
NS4M.. MH 2037	0.37	0.50	2500	365	7.30	1.50	1.50
NS4M.. MH 2055	0.55	0.75		385	8.90		
NS4M.. MH 2075	0.75	1.00		415	10.30		
NS4M.. MH 2110	1.10	1.50		445	11.60		
NS4M.. MH 2150	1.50	2.00		485	12.30		
NS4M.. MH 2220	2.20	3.00		535	15.90		
NS4M.. MK 2370	3.70	5.00	5000	615	19.90	2.00	2.50
NS4M.. MK 2400	4.00	5.50		615	20.10		
NS4M.. TH 2037	0.37	0.50	2500	365	7.20	1.50	1.50
NS4M.. TH 2055	0.55	0.75		365	8.20		
NS4M.. TH 2075	0.75	1.00		385	9.00		
NS4M.. TH 2110	1.10	1.50		415	10.30		
NS4M.. TH 2150	1.50	2.00		445	11.70		
NS4M.. TH 2220	2.20	3.00		485	13.70		
NS4M.. TH 2300	3.00	4.00		485	14.10		
NS4M.. TH 2400	4.00	5.50		535	16.40		
NS4M.. TH 2550	5.50	7.50		615	19.90		
NS4M.. TK 2220	2.20	3.00		5000	485		
NS4M.. TK 2300	3.00	4.00	555		16.80		
NS4M.. TK 2400	4.00	5.50	615		19.80		
NS4M.. TK 2550	5.50	7.50	695		23.50		
NS4M.. TK 2750	7.50	10.00	845		30.50		
						2.00	3.00

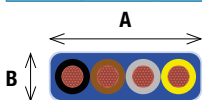
Dimensioni cavi

Cables dimensions

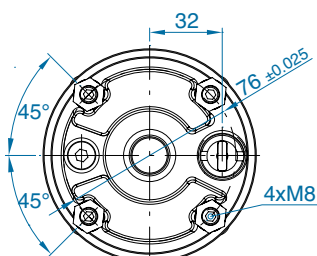
Dimensiones de los cables

Dimensions des câbles

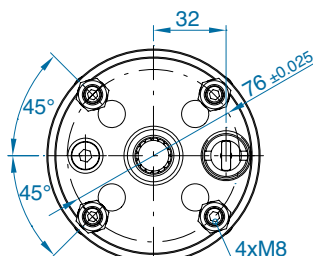
Serie	In max	mm ²	A mm	B mm
4x1.5	< 22 A	1.5	14.5	5.0
4x2.0	< 33 A	2.0	14.5	5.0



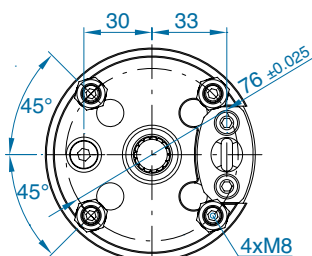
NS4MO



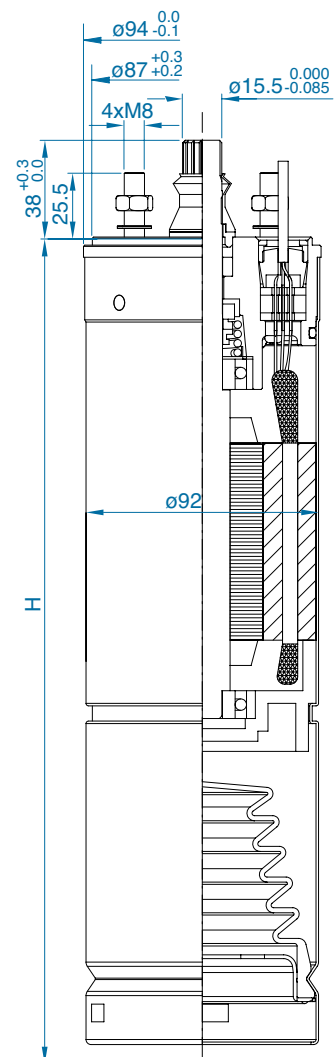
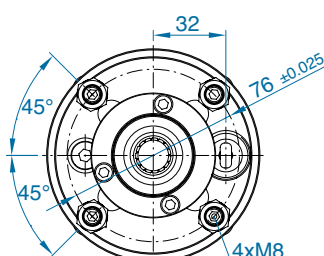
NS4MG



NS4MGCS



NS4MX / NS4MX-N2T



MOTORI SOMMERSI IN BAGNO D'OLIO

OIL FILLED SUBMERSIBLE MOTORS

MOTORES SUMERGIBLES EN BAÑO DE ACEITE

MOTEURS IMMERGÉS EN BAIN D'HUILE

Lista parti di ricambio

Spare parts list

Lista de repuestos

Liste des pièces de rechange

IT

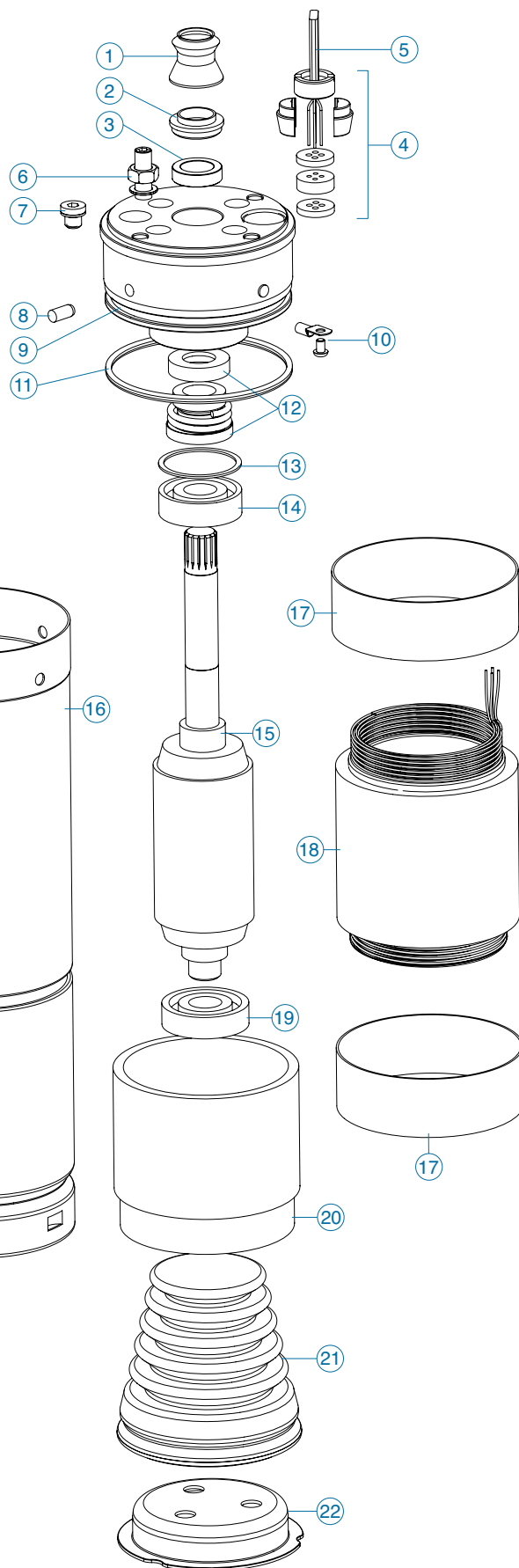
1	Labirinto di tenuta	Watertight seal labyrinth
2	Disco porta labirinto	Labyrinth holding plate
3	Paraolio	Oil gasket
4	Gruppo pressacavo antistrappo	Tear-resistant cable fastener
5	Cavo di alimentazione	Feeding cable
6	Gruppo prigioniero	Stud-bolt
7	Tappo olio con O-ring	Oil plug with O-ring
8	Spina di fissaggio	Fixing plug
9	Supporto superiore	Upper bracket
10	Vite e rondella di terra	Earth screw with washer
11	O-ring	O-ring
12	Tenuta meccanica	Mechanical seal
13	Molla di compensazione	Compensation spring
14	Cuscinetto superiore	Upper bearing
15	Albero con rotore	Shaft with rotor
16	Cassa inox	Stainless steel case
17	Isolante	Insulating
18	Statore avvolto	Winded stator
19	Cuscinetto inferiore	Lower bearing
20	Supporto inferiore	Lower bracket
21	Membrana di compensazione	Compensation membrane
22	Disco di contenimento diaframma	Diaphragm containment disc

EN

ES

1	Laberinto de estanqueidad	Labyrinthe d'étanchéité
2	Disco portallaberinto	Disque porte-labyrinthe
3	Sello de aceite	Pare-huile
4	Conjunto prensacable antitirón	Serre-câble anti-déchirure
5	Cable de alimentación	Câble d'alimentation
6	Boulon prisonnier	Boulon prisonnier
7	Tapón de aceite completo de O-ring	Bouchon d'huile avec O-ring
8	Enchufe de fijación	Prise de fixation
9	Soporte superior	Support supérieur
10	Tornillo y arandela de tierra	Vis et rondelle à la terre
11	O-ring	O-ring
12	Sello mecánico	Garniture mécanique
13	Muelle de compensación	Ressort de compensation
14	Cojinete superior	Palier supérieur
15	Eje con rotor	Arbre avec rotor
16	Caja en acero inoxidable	Caisse en acier inoxydable
17	Aislante	Isolant
18	Estator bobinado	Stator bobiné
19	Cojinete inferior	Palier inférieur
20	Soporte inferior	Support inférieur
21	Membrana de compensación	Membrane de compensation
22	Disco portadiafragma	Disque porte-membrane

FR



NS4M 4"



NS4MO



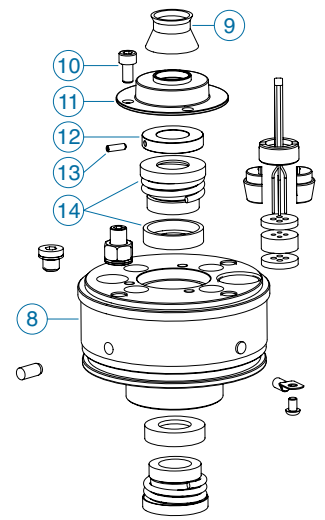
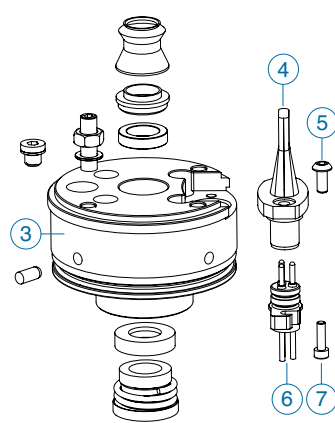
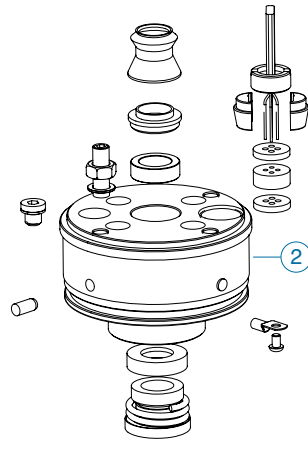
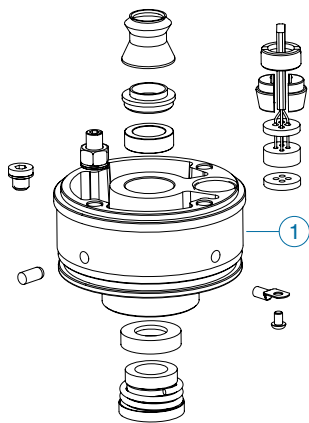
NS4MG



NS4MGCS



NS4MX / NS4MX-N2T



Versioni e materiali
Versions and materials
Versiones y materiales
Versions et matériaux

IT	EN	ES	FR
1 Supporto superiore in ottone	Brass upper bracket	Soporte superior en latón	Support supérieur en laiton
2 Supporto superiore in ghisa	Cast iron upper bracket	Soporte superior en fundición	Support supérieur en fonte
3 Supporto superiore in ghisa CS	CS cast iron upper bracket	Soporte superior en fundición CS	Support supérieur en fonte CS
4 Cavo con spina	Cable with plug	Cable con enchufe	Câble avec prise
5 Vite di fissaggio cavo	Cable fixing screw	Tornillo de fijación cable	Vis de fixation câble
6 Spina cavo statore	Stator cable plug	Enchufe cable estator	Prise câble stator
7 Vite di fissaggio spina statore	Fixing screw of stator plug	Tornillo de fijación de enchufe estator	Vis de fixation de la prise du stator
8 Supporto superiore in inox	Stainless steel upper bracket	Soporte superior en acero inoxidable	Support supérieur en acier inoxydable
9 Labirinto di tenuta N2T	Watertight seal labyrinth N2T	Laberinto de estanqueidad N2T	Labyrinthe d'étanchéité N2T
10 Vite supporto labirinto	Labyrinth bracket screw	Tornillo de soporte laberinto	Vis de support labyrinthe
11 Disco porta labirinto N2T inox	Stainless steel N2T labyrinth holding plate	Disco portallaberinto N2T en acero inoxidable	Disque porte-labyrinthe en acier inoxydable
12 Rondella tenuta N2T	Watertight seal washer N2T	Arandela de estanqueidad N2T	Rondelle d'étanchéité N2T
13 Vite di sicurezza	Security screw	Tornillo de seguridad	Vis de sécurité
14 2ª Tenuta meccanica	Second mechanical seal	Segundo sello mecánico	Deuxième garniture mécanique

Accessori / Accessories / Accesorios / Accessoires



Cavo con connettore per motori sommersi 4" approvato ACS, KTW, WRAS. Lunghezze disponibili: Cable with connector for 4" submersible motors approved ACS, KTW, WRAS. Available lengths: Cable con conector para motores sumergibles 4" aprobado ACS, KTW, WRAS. Longitudes disponibles:

Câble avec connecteur pour moteurs immergés 4" approuvé ACS, KTW, WRAS. Longueurs disponibles:

- 10 mt sez. 2 mm²
- 15 mt sez. 2 mm²
- 20 mt sez. 2 mm²
- 30 mt sez. 2 mm²
- 40 mt sez. 2 mm²
- 50 mt sez. 2 mm²



ANODO SACRIFICIALE: Protezione dalla corrosione per motori 4".
SACRIFICIAL ANODE: Corrosion protection for 4" motors.
ÁNODO SACRIFICADO: Protección contra la corrosión para motores de 4".
ANODE SACRIFICIEL: Protection contre la corrosion pour moteurs 4".



Sensore di temperatura PT 100.
 Temperature sensor PT100.
 Captador de temperatura PT100.
 Détecteur de température PT100.



Tenute Meccaniche in Carburo di Silicio.
 Silicon Carbide mechanical seals.
 Sellos mecánicos en Carburo de Silicio.
 Garnitures mécaniques en Carbure de Silicium.



Componenti di tenuta in Viton®.
 Viton® watertight seal components.
 Componentes de estanqueidad en Viton®.
 Composants d'étanchéité en Viton®.

