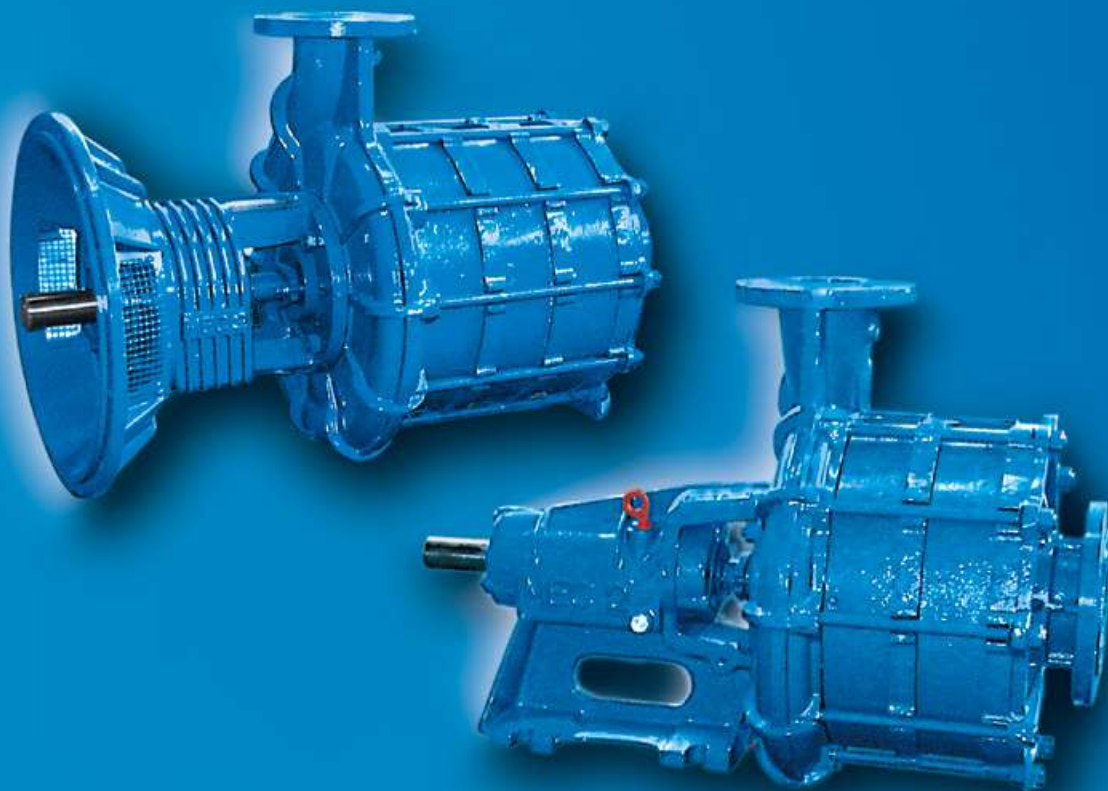


**POMPE CENTRIFUGHE AD ASSE ORIZZONTALE**  
**HORIZONTAL AXIS CENTIFUGAL PUMPS**  
**BOMBAS CENTRÍFUGAS DE EJE HORIZONTAL**  
**POMPES CENTRIFUGES À AXE HORIZONTAL**



**DS**  
**E**



## POMPE CENTRIFUGHE AD ASSE ORIZZONTALE

### HORIZONTAL AXIS CENTRIFUGAL PUMPS

### BOMBAS CENTRÍFUGAS DE EJE HORIZONTAL

### POMPES CENTRIFUGES À AXE HORIZONTAL

**IT** Le pompe centrifughe ad asse orizzontale serie DS ed E sono il risultato di lunghi studi di progettazione e sperimentazione, per ottenere rendimenti massimi fino a 150 m<sup>3</sup>/ora con il minor assorbimento di energia.

Le pompe centrifughe monogirante serie DS si compongono di albero porta girante, per consentire l'azionamento delle pompe in modo coassiale o per mezzo di cinghie con motori elettrici, diesel od a scoppio, di potenza da 13HP a 85HP.

Le pompe della serie DS sono caratterizzate da portate che vanno da 350 a 2500 litri/minuto e con prevalenza da 5 a 80 metri.

Le pompe centrifughe plurigirante serie E sono composte da due o tre giranti ed il notevole numero di modelli a disposizione permette di individuare il tipo di pompa che più può rispondere alle condizioni di esercizio richieste.

Le pompe serie E si compongono da un basamento in ghisa ad alta resistenza e da un albero rotante in acciaio al cromo nichel trattato con bussola con riporto di cromo duro.

L'albero pompa è guidato da cuscinetti a doppio giro di sfere, lubrificati ad olio, atti a sopportare sforzi radiali ed assiali. Il gruppo idraulico che garantisce un elevato rendimento, è composto da varie giranti radiali equilibrate dinamicamente con speciali sagomature delle pale e diffusori, racchiuso da una flangia con bocca aspirante sulla quale si trova alloggiata la boccola in bronzo auto lubrificata di sostegno dell'albero.

**EN** The horizontal axis centrifugal pumps series DS and E are the result of long studies of planning and experimentation, to get maximum performances up to 150 m<sup>3</sup>/h with the smaller absorption of energy.

The single impeller centrifugal pumps series DS are composed of a impeller support shaft, to allow the activation of the pumps coaxial way or through straps with electric motors, diesel or gas engine, of power from 13HP to 85HP.

The pumps of the series DS are characterized by flow rates ranging from 350 to 2500 liters/minute and with head from 5 to 80 meters.

The multiple impeller centrifugal pumps series E are composed of two or three impellers and the considerable number of models available allow to individualize the type of pump that more can meet to the required operating conditions.

The pumps series E are composed of a high endurance cast iron base and of a rotating shaft in steel at chrome-nickel treated with hard-chrome coated socket.

The pump shaft is driven by double-balls bearings, oil lubricated, suitable for bears radial and axial efforts. The hydraulic group that guarantees an elevated performance, is composed of various dynamically balanced radial impellers with special shapings of the blades and diffusers, contained by a flange with aspirant opening on which is housed the auto lubricated bronze bushing of support of the shaft.

**ES** Las bombas centrífugas de eje horizontal serie DS y E son el resultado de largos estudios de planeamiento y experimentación, para conseguir rendimientos máximos hasta 150 m<sup>3</sup>/h con la menor absorción de energía.

Las bombas centrífugas de un solo impulsor de la serie DS se componen de un eje lleva impulsor, para permitir el accionamiento de las bombas de manera coaxial o a través de correas con motores eléctricos, diesel o motor de explosión, de potencia de 13HP a 85HP.

Las bombas de la serie DS se caracterizan por caudales que van de 350 a 2500 litro/minuto y con una altura de 5 a 80 metros.

Las bombas centrífugas de múltiples impulsores de la serie E son compuestas por dos o tres impulsores y el notable número de modelos a disposición permite de localizar el tipo de bomba que más puede contestar a las condiciones de funcionamiento solicitadas.

Las bombas de la serie E son compuestas de una bancada de hierro fundido a alta resistencia y un eje rotatorio de acero al cromo-níquel tratado con una cuenca de cromo duro.

El eje de la bomba es conducido por cojinetes a doble rodillos, lubricadas con aceite, actos a soportar esfuerzos radiales y axiales. El grupo hidráulico que garantiza un elevado rendimiento, es compuesto por varios impulsores radiales equilibradas dinámicamente con especiales perfiles de las palas y difusores, encerrados por una brida con abertura aspirante sobre el que se encuentra el buje de bronce auto lubricado de apoyo al eje.

**FR** Les pompes centrifuges à axe horizontal série DS et E sont le résultat de longues études de projet et expérimentation pour obtenir des rendements max. jusqu'à 150 m<sup>3</sup>/h avec la moindre absorption d'énergie.

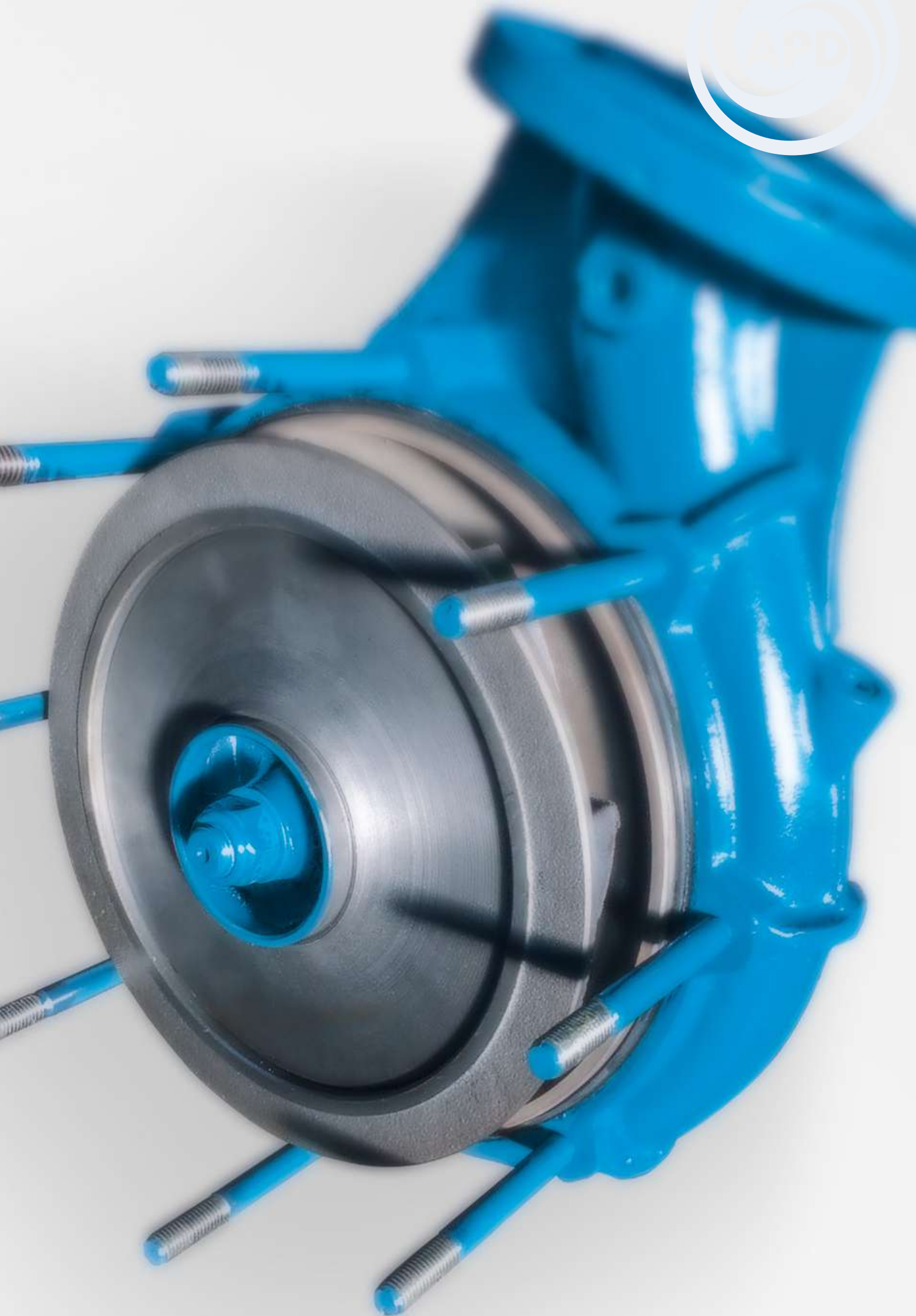
Les pompes centrifuges à une roue de la série DS se composent d'un arbre porte-roue, pour permettre l'actionnement des pompes de manière coaxiale ou au moyen de courroies avec moteurs électriques, diesel ou à l'explosion, de puissance de 13HP à 85HP.

Les pompes de la série DS sont caractérisées par débits allant de 350 à 2500 litres/minute et avec hauteur de 5 à 80 mètres.

Les pompes centrifuges avec plusieurs roues série E sont composées de deux ou trois roues et le numéro considérable de modèles à disposition permet de déterminer le type de pompe qui peut répondre le plus aux conditions de fonctionnement demandées.

Les pompes de la série E sont composées d'une bâtis en fonte à haute résistance et d'un arbre tournant en acier au chrome nickel traité avec orbite recouvert en chrome dur.

L'arbre de la pompe est conduit par des coussinet à double billes, lubrifiés à l'huile, actes à supporter efforts radiaux et axiaux. Le groupe hydraulique qui garantit un rendement élevé, est composé par différentes roues radiales équilibrées dynamiquement avec spéciaux troussages des roulets et des diffuseurs, renfermé par une bride avec ouverture aspirante sur la quelle se trouve logée la bague en bronze auto-lubrifiée de soutien de l'arbre.



# POMPE CENTRIFUGHE AD ASSE ORIZZONTALE

## HORIZONTAL AXIS CENTRIFUGAL PUMPS

## BOMBAS CENTRÍFUGAS DE EJE HORIZONTAL

## POMPES CENTRIFUGES À AXE HORIZONTAL

Serie	Ø		r.p.m. 1450			r.p.m. 1750			r.p.m. 2000			r.p.m. 2200			r.p.m. 2400			r.p.m. 2650			r.p.m. 2900			N P S H m	
	DNa	DNm	Q l/min.	H (m)	HP P <sub>1</sub>	Q l/min.	H (m)	HP P <sub>1</sub>	Q l/min.	H (m)	HP P <sub>1</sub>	Q l/min.	H (m)	HP P <sub>1</sub>	Q l/min.	H (m)	HP P <sub>1</sub>	Q l/min.	H (m)	HP P <sub>1</sub>	Q l/min.	H (m)	HP P <sub>1</sub>		
40 D/S	50	40	100	12	0.7	100	18.6	1	100	27	1.9	100	32.6	2.2	100	39	2.8	100	47	4	100	53.5	4.5		
			125	12	0.8	125	18.5	1.1	125	26.5	2	125	32.5	2.3	125	38.5	3	150	46	4.3	150	53	5		
			150	11.5	0.83	150	18.2	1.2	150	26.5	2.1	150	32	2.5	150	38.3	3.2	200	45	5	200	52	6		
			175	11.2	0.9	175	18	1.3	175	26.2	2.3	175	31	2.7	175	38	3.5	250	44	5.5	250	51	6.5		
			200	11	0.95	200	17.5	1.4	200	26	2.4	200	30	3	200	37	3.7	300	43	6	300	50	7		
			225	10	1	225	17	1.5	225	25	2.5	250	29	3.4	250	36	4	350	41	6.2	350	49	7.5		
			250	9.5	1.05	250	16	1.7	250	24	2.6	300	28	3.5	300	35	4.5	400	39	6.5	400	47	8		
			275	9	1.1	300	15	1.8	300	23	3	350	27	4	350	33	5	450	37	7	450	45	8.5		
			300	8.7	1.15	350	13	2	350	21	3.2	400	25	4.3	400	31	5.5	500	34	7.2	500	43	9		
			325	8	1.2	400	10.5	2.1	400	19	3.5	450	22	4.5	500	26	6	550	32	7.5	600	38	9.5		
50 D/S	65	50	150	21	1.8	200	30	3.4	200	43.3	5.3	200	54	6.5	250	64	9.5	300	74.5	12	350	89.5	16		
			200	20	2.1	250	29.5	3.7	250	43.1	6	250	53	7	300	63.5	10	350	74.3	13.5	400	89.2	17		
			250	20	2.4	300	29	4	300	43	6.5	300	52	8	350	63	11	400	74	14.5	450	89	18		
			300	19	2.6	350	28	4.5	350	42.5	7	350	51	8.5	400	62	12	450	73	15.5	500	88	19		
			350	18	2.9	400	27	4.7	400	42	7.7	400	50	9.5	450	61	12.5	500	72	16.5	550	87	20		
			400	17.5	3.1	450	26	5	450	40	8	450	49	10	500	60	13	600	69	18	600	85	21		
			450	16	3.3	500	24	5.3	500	39	8.5	500	48	10.5	600	57	14.5	700	66	20	700	82	23.5		
			500	15	3.5	550	23	5.5	550	37	8.8	600	45	11.5	700	53	15.5	800	62	21	800	77	25		
			550	13	3.6	600	21	5.7	600	35	9	700	42	12.5	800	48	16	900	57	22	900	73	27		
			600	11	3.6	650	19.1	6	650	33	9.5	800	37	13	900	42	17	1000	51	23	1000	67	28.5		
65 D/S	80	65	300	22.5	3	300	32.5	5.2	400	42	7.8	400	51	10	500	60.2	13	700	73	19.5	700	88	24.5		
			400	22	3.3	400	32.5	5.5	450	42	8	500	50.5	11	600	60	14.5	800	72	21	800	87	26.5		
			500	21	3.8	500	32	6	500	41.5	8.8	600	50	12	700	59	15.5	900	71	22.5	900	86	28		
			600	21	4.2	600	31	6.5	600	41	9	700	49	12.5	800	58	16.4	1000	70	24	1000	85	30		
			700	20	4.5	700	30	7	700	40	10	800	48	13.5	900	57	17.5	1100	69	25	1100	84	31.5		
			800	19	4.7	800	29	7.5	800	39	10.5	900	47	14.5	1000	56	18.5	1200	68	26.5	1200	83	33		
			900	18	5	900	28	8	900	38	11	1000	46	15	1100	55	19.5	1300	66	27.5	1300	81	34.5		
			1000	17	5.3	1000	27	8.5	1000	37	11.5	1100	45	16	1200	53	20	1400	65	29	1400	80	36		
			1100	15	5.5	1100	26	9	1100	35	12	1200	43	16.5	1300	51	21	1500	63	30	1500	78	38		
			1200	13	5.7	1200	24	9.5	1200	33	13	1400	40	18	1500	47	22.5	1600	61	31	1600	76	40.3		
80 D/S	100	80	500	35.5	10	500	51.5	15.5	700	65.5	26	700	80.7	32	800	95.5	43.5	800	112	55					
			600	35	10.5	600	51.3	16.7	800	65	27	800	80.6	34	900	95	45.3	900	111.5	58					
			700	34.5	11	700	51	18	900	64.8	29	900	80.5	35	1000	95	47.5	1000	111	60					
			800	34	12	800	50	18.5	1000	64	30.5	1000	80	37	1200	92	52	1200	108	66					
			900	34	12.8	900	49.8	20	1200	62	32.7	1200	78	40	1400	91	55	1400	107	70					
			1000	33	13	1000	49	21	1400	60	36	1400	77	43	1600	89	58.2	1600	104	74					
			1200	30	14	1200	48	22	1600	57	38	1600	75	45	1800	86	61.6	1800	100	78.5					
			1400	29	15	1400	46	24	1800	53	40.5	1800	72	48	2000	82	65	2000	96	82.5					
			1600	26	16	1600	44	26	2000	50	42	2000	69	50	2250	77	68	2250	90	87					
			1800	24	17	1800	41	27	2250	44	44	2250	65	53	2500	70	71.5	2500	82	91					

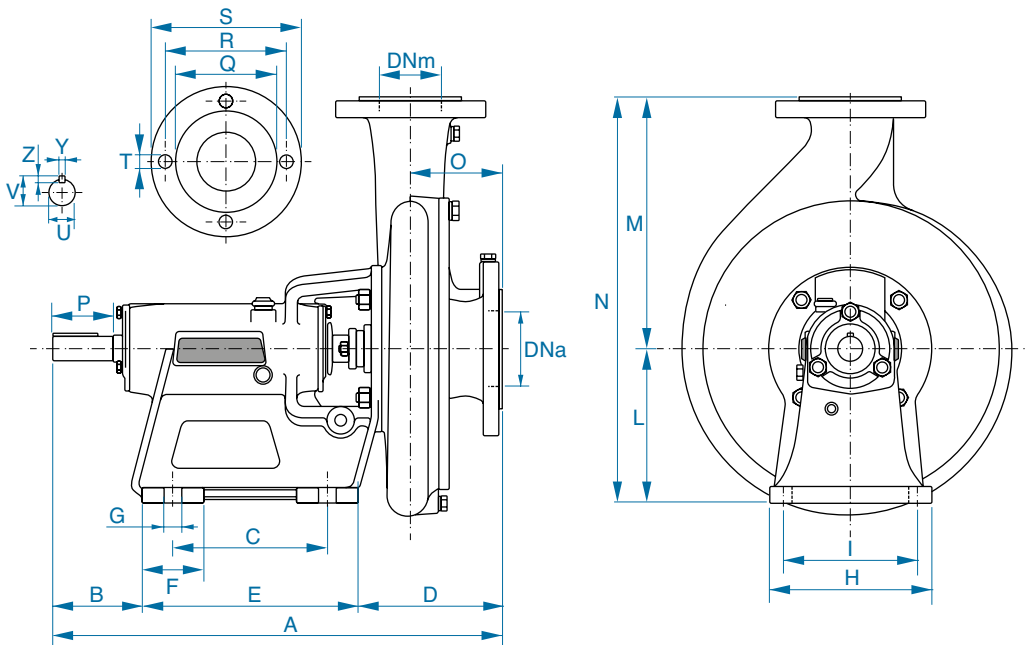
Prestazioni con girante standard / Performances with standard impeller / Rendimientos con el impulsor estándar / Performances avec roue standard

# Serie DS



## Dimensioni d'ingombro e pesi / Overall dimensions and weights Dimensiones máximas y pesos / Dimensions d'encombrement et poids

Serie	A	B	C	D	E	F	G	H	I	L	M	N	O	P	K	DNa	DNm	U	V	Z	Y	kg
50 D/S	409	105	138	166	198	60	16	146	120	132	200	332	90	45	14	70	50	20	22	6	6	32.0
65 D/S	482	133	155	194	225	70	18	180	150	160	250	410	101	65	16	80	65	24	27	8	7	51.0
80 D/S	590	157	206	227	286	80	22	214	180	200	330	530	120	80	120	100	80	32	35	10	8	85.0



DNm	Q	R	S	T	N°
50	104	125	165	16	4
65	115	145	185	16	4
80	135	160	200	18	4

N° Fori / Holes / Agujeros / Trous

**POMPE CENTRIFUGHE AD ASSE ORIZZONTALE**  
**HORIZONTAL AXIS CENTRIFUGAL PUMPS**  
**BOMBAS CENTRÍFUGAS DE EJE HORIZONTAL**  
**POMPES CENTRIFUGES À AXE HORIZONTAL**

Serie	Ø		r.p.m. 1450			r.p.m. 1750			r.p.m. 2000			r.p.m. 2200			r.p.m. 2400			r.p.m. 2650			r.p.m. 2900			N P S H m
	DNa	DNm	Q l/min.	H (m)	HP P <sub>1</sub>	Q l/min.	H (m)	HP P <sub>1</sub>	Q l/min.	H (m)	HP P <sub>1</sub>	Q l/min.	H (m)	HP P <sub>1</sub>	Q l/min.	H (m)	HP P <sub>1</sub>	Q l/min.	H (m)	HP P <sub>1</sub>	Q l/min.	H (m)	HP P <sub>1</sub>	
50 E/2	65	50	200	36	3.5	250	54	6	250	70	8.5	250	85	10.5	300	101	15	300	121	18	400	145	25	
			250	36	4	300	53	6.7	300	69	9.5	300	85	11.6	350	101	16	350	121	20	450	144	27	
			300	35	4.3	350	51	7.1	350	67	10	350	84	12.7	400	100	17.2	400	120	20	500	141	28	
			350	34	4.5	400	50	7.7	400	66	11	400	82	13.5	450	99	18	450	119	21	550	140	29	
			400	32	5	450	48	8.3	450	65	11.5	450	81	14.5	500	98	19.3	500	117	22	600	137	30.5	
			450	30	5.3	500	46	8.7	500	60	13	500	77	15.5	600	92	22	600	110	24	700	132	33	
			500	27	5.5	550	44	9.3	600	57	13.5	600	74	17	700	87	22.6	700	105	26	800	124	35	
			550	25	5.8	600	40	9.6	700	52	14.5	700	69	18.5	800	79	24	800	96	27.7	900	114	37	
			600	21	6	650	37	10	800	43	15	800	60	20	900	69	25	900	87	29	1000	102	38	
									700	34	10.5				900	49	21				1000	76	30	1100
50 E/3	65	50	200	52	4.8	250	75	8	250	97	11	250	119	14	300	140	19.5							
			250	51	5.3	300	74	8.7	300	96	12	300	118	15.3	350	139	21							
			300	49	5.7	350	73	9.7	350	95	13	350	117	16.5	400	138	23							
			350	47	6	400	70	10.4	400	92	14.3	400	114	18	450	136	24							
			400	45	6.6	450	68	11	450	90	15.3	450	111	19	500	134	26							
			450	42	7	500	65	11.7	500	87	16.3	500	108	20.5	600	129	28							
			500	39	7.5	550	61	12.3	600	80	17.7	600	102	23	700	120	30							
			550	34	7.8	600	56	13	700	72	19	700	95	25	800	110	32							
			600	29	8	650	52	13.5	800	60	20	800	84	26	900	98	34							
			650	24	8.5	700	46	14				900	68	28										
65 E/2	80	65	400	36	5.7	400	52	8.8	500	68	13.5	500	85	17.2	500	100	22	600	120	30	600	145	38	
			500	35	6.3	500	52	9.8	600	68	14.7	600	84	18.5	600	99	23	700	119	31.5	700	144	40	
			600	34	6.8	600	51	10.7	700	67	16	700	82	20	700	98	25	800	118	33.5	800	143	43	
			700	32	7.3	700	49	11.3	800	65	17	800	80	21.5	800	96	26	900	116	36	900	142	45	
			800	30	7.7	800	47	12.2	900	64	18	900	78	22.7	900	94	28	1000	114	38	1000	140	47	
			900	27	8	900	45	13	1000	60	19	1000	75	24	1000	91	29	1100	111	39	1100	137	50	
			1000	25	8.5	1000	43	14	1100	56	20	1100	73	25	1100	90	31	1200	108	42	1200	133	52	
			1100	21	8.8	1100	40	14.5	1200	54	21	1200	69	26	1200	86	32	1300	106	43	1300	132	54	
			1200	17	9	1200	36	15	1400	46	22	1400	62	28	1400	79	35	1400	104	44	1400	128	56	
						1400	28	16	1600	39	23	1600	54	29	1600	72	37	1600	95	47	1600	120	60	
65 E/3	80	65	400	51	7.7	400	75	13	500	95	18	500	116	23.6	500	139	29.7							
			500	50	8.7	500	74	14	600	95	19.8	600	115	25.7	600	138	31.6							
			600	48	9.5	600	73	15	700	92	21	700	114	27	700	137	34							
			700	46	10	700	70	16	800	89	22.5	800	112	29	800	135	36							
			800	42	10.5	800	68	17	900	87	24.5	900	106	30.7	900	131	38							
			900	39	11	900	64	18	1000	83	26	1000	104	32	1000	128	40							
			1000	33	11.5	1000	60	19	1100	79	27	1100	101	34	1100	125	42							
			1100	28	12	1100	55	20	1200	74	28	1200	97	36	1200	119	44							
			1200	23	12.4	1200	50	21	1400	62	30	1400	85	39	1400	110	48							
						1400	44	22	1600	50	32	1600	72	41	1600	98	51							
80 E/2	100	80	750	55	18	750	84	28	1000	108	46.5	1250	128	64										
			1000	53	21	1000	82	33	1250	104	50	1500	124	69										
			1250	50	23	1250	78	36	1500	101	54	1750	119	73										
			1500	45	24.5	1500	73	39.5	1750	96	58.5	2000	113	78.5										
			1750	39	26	1750	69	42	2000	88	62	2300	105	82										
			2000	33	28	2000	61	44	2300	80	65													
			2300	23	29	2300	52	47																
80 E/3	100	80	750	81	25	750	117	40.5	1000	152	64													
			1000	76	28	1000	114	45	1250	148	70													
			1250	72	31	1250	110	50	1500	145	75													
			1500	65	34	1500	106	54	1750	138	79													
			1750	58	36.5	1750	98	58	2000	131	83													
			2000	49	38	2000	89	61																
			2300	36	40	2300	76	65																

Prestazioni con girante standard / Performances with standard impeller / Rendimientos con el impulsor estándar / Performances avec roue standard

Serie 80 a richiesta con flangiatura SAE3 e tenuta meccanica / Series 80 on request with flange SAE3 and mechanical seal

Serie 80 según pedido con brida SAE3 y sello mecánico / Série 80 sur demande avec bride SAE3 et étanchéité mécanique

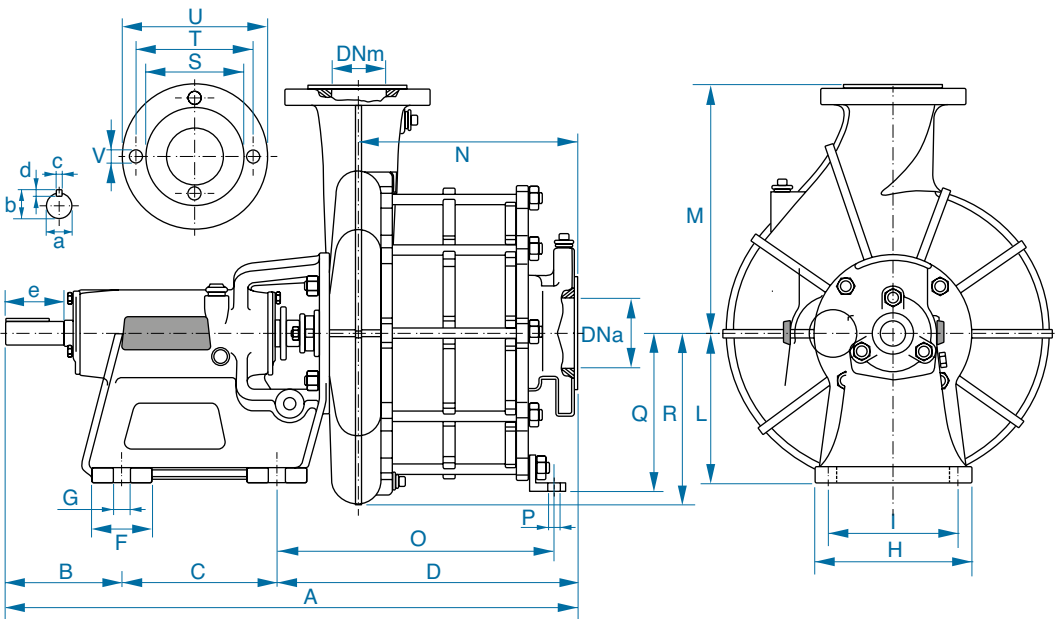
# Serie E



## Dimensioni d'ingombro e pesi / Overall dimensions and weights Dimensiones máximas y pesos / Dimensions d'encombremet et poids

Serie	DNa	DNm	A	B	C	D	F	G	H	I	L	M	N	O	P	Q	R	a	b	c	d	e	kg
50 E/2	80	65	568	134	155	279	70	18	180	150	160	250	186	251	16	177	176	28	31	8	7	65	71.0
50 E/3	80	65	653	134	155	364	70	18	180	150	160	250	271	336	16	177	176	28	31	8	7	65	91.0
65 E/2	80	65	568	134	155	279	70	18	180	150	160	250	186	251	16	177	176	28	31	8	7	65	71.0
65 E/3	80	65	653	134	155	364	70	18	180	150	160	250	271	336	16	177	176	28	31	8	7	65	91.0
80 E/2	100	80	685	155	206	324	80	22	214	180	200	330	218	283	16	216	223	32	35	10	8	80	117.0
80 E/3	100	80	783	155	206	422	80	22	214	180	200	330	316	381	16	216	223	32	35	10	8	80	149.0

Tolleranza albero quota a - J6 / Quota shaft tolerance at - J6 / Tolerancia del eje cuota a - J6 / Tolérance de l'arbre quota à - J6



DNm	S	T	U	V	N°
65	115	145	185	16	4
80	135	160	200	18	4

N° Fori / Holes / Agujeros / Trous



**APD** TECHNOLOGY  
UNLIMITED QUALITY

**APD Technology S.r.l.**

Via Vittorio Veneto, n. 22 - 31040 Chiarano (Treviso) Italy

Tel. +39.0422 806222

Fax +39.0422 203828

info@apdtechnology.it

**www.apdtechnology.it**

***www.apdtechnology.it***