



MOTORE SOMMERSO 3" RIAVVOLGIBILE

IT

SPECIFICHE TECNICHE

- Flangia di accoppiamento 3" in AISI 304.
- Terminale albero motore in AISI 420.
- Accoppiamenti standard NEMA.
- Camicia esterna in AISI 304.
- Gruppo prigioniero, rondelle e dadi in AISI 304.
- Carico assiale: 1500N.
- Cavo piatto 4x1,0 mm² dimensioni 13,0x4,6 mm.
- Lunghezza cavo motore:
 - 1,4mt (0,37 kW - 0,55 kW).
 - 1,8mt (0,75 kW - 1,10 kW).
- Protezione IP 68, Classe di isolamento F.
- Potenza monofase: 0,37 kW – 1,1 kW.
- Potenza trifase: 0,37 kW – 1,1 kW.
- Tensioni monofase: 220V-230V/50Hz.
- Tensioni trifase: 220V-415V/50Hz, 460V/60Hz.
- Tolleranza voltaggio: ± 10%.
- Numero massimo di avviamenti per ora: 30.
- Temperatura ambiente: max. 35°C.
- Acqua pH: 6,5 - 8,0.
- Velocità min. di raffreddamento: 8cm/sec.
- Profondità massima di immersione: 200mt.
- Montaggio: verticale/orizzontale.

3" REWINDABLE SUBMERSIBLE MOTOR

EN

TECHNICAL SPECIFICATIONS

- S.S. AISI 304 coupling flange 3".
- Terminal of motor shaft in AISI 420.
- NEMA standard couplings.
- Outer shell of AISI 304.
- Stud-bolt, washers and nuts in AISI 304.
- Axial load: 1500N.
- Flat cable 4x1,0 mm² dimensions 13,0x4,6 mm.
- Motor cable length:
 - 1,4mt (0,37 kW - 0,55 kW).
 - 1,8mt (0,75 kW - 1,10 kW).
- Protection IP 68, Insulation class F.
- Single-phase power: 0,37 kW - 1,1 kW.
- Three-phase power; 0,37 kW - 1,1 kW.
- Single-phase voltages: 220V-230V/50Hz.
- Three-phase voltages: 220V-415V/50Hz, 460V/60Hz.
- Voltage tolerance: ± 10%.
- Maximum number of starts per hour: 30.
- Maximum ambient temperature: 35°C.
- Water pH: 6,5 - 8,0.
- Minimum cooling speed: 8cm/sec.
- Maximum immersion depth: 200mt.
- Installation: vertical/horizontal.

MOTOR SUMERGIBLE 3" REBOBINABLE

ES

ESPECIFICACIONES TÉCNICAS

- Brida de acoplamiento 3" en AISI 304.
- Terminal de eje motor en AISI 420.
- Acoplamientos estándar NEMA.
- Camisa externa en acero inoxidable AISI 304.
- Perno prisionero, arandelas y tuercas en acero inoxidable AISI 304.
- Carga axial: 1500N.
- Cable plano 4x1,0 mm² dimensiones 13,0x4,6 mm.
- Longitud del cable del motor:
 - 1,4mt (0,37 kW - 0,55 kW).
 - 1,8mt (0,75 kW - 1,10 kW).
- Protección IP 68, Clase de aislamiento F.
- Potencia monofásica: 0,37 kW - 1,1 kW.
- Potencia trifásica: 0,37 kW - 1,1 kW.
- Tensiones monofásicas: 220V-230V/50Hz.
- Tensiones trifásicas: 220V-415V/50Hz, 460V/60Hz.
- Tolerancia de voltaje: ± 10%.
- Número máximo de arranques por hora: 30.
- Temperatura ambiente: máxima 35°C.
- pH del agua: 6,5 - 8,0.
- Velocidad mínima de enfriamiento: 8cm/sec.
- Profundidad máxima de inmersión: 200 mt.
- Montaje: vertical/horizontal.

MOTEUR IMMERGÉ 3" REMBOBINABLE

FR

SPÉCIFICATIONS TECHNIQUES

- Bride d'accouplement 3" en AISI 304.
- Terminal de l'arbre moteur en AISI 420.
- Accouplements standard NEMA.
- Chemise externe moteur en acier inoxydable AISI 304.
- Boulon prisonnier, rondelles et écrous en acier inoxydable AISI 304.
- Charge axiale : 1500N.
- Câble plat 4x1,0 mm² dimensions 13,0x4,6 mm.
- Longueur du câble moteur:
 - 1,4mt (0,37 kW - 0,55 kW).
 - 1,8mt (0,75 kW - 1,10 kW).
- Protection IP 68, classe d'isolation F.
- Puissance monophasé: 0,37 kW - 1,1 kW.
- Puissance triphasé: 0,37 kW - 1,1 kW.
- Tensions monophasé: 220V-230V/50Hz.
- Tensions triphasé: 220V-415V/50Hz, 460V/60Hz.
- Tolérance de tension: ± 10%.
- Nombre maximum de démarrages par heure: 30.
- Température ambiante: maximale 35°C.
- pH de l'eau: 6,5 - 8,0.
- Vitesse de refroidissement minimale: 8 cm/sec.
- Profondeur maximale d'immersion: 200mt.
- Montage: vertical/horizontal.

MOTORI SOMMERSI IN BAGNO D'OLIO
OIL FILLED SUBMERSIBLE MOTORS
MOTORES SUMERGIBLES EN BAÑO DE ACEITE
MOTEURS IMMERGÉS EN BAIN D'HUILE

50Hz - Dati elettrici / Electrical data / Datos eléctricos / Données électriques

Monofase / Single-phase / Monofásico / Monophasé

Serie	P ₂		V	I _n A	I _{st} A	RPM	COS φ	n %	S.F.	N	μF	±5% [25 °C]	
	kW	HP										Ω (I)	Ω (II)
S3M M 2037	0.37	0.50	230	4.70	9.20	2800	0.97	52	1.00	1500	16	9.30	31.20
S3M M 2055	0.55	0.75	230	5.70	15.20	2810	0.97	56	1.00		20	6.80	22.20
S3M M 2075	0.75	1.00	230	7.10	18.30	2800	0.98	56	1.00		25	5.80	15.70
S3M M 2110	1.10	1.50	230	10.40	23.20	2810	0.98	58	1.00		36	3.90	12.40

Trifase / Three-phase / Trifásico / Triphasé

Serie	P ₂		V	I _n A	I _{st} A	RPM	COS φ	n %	S.F.	N	μF	±5% [25 °C]	
	kW	HP										Ω (I)	Ω (II)
S3M T 2037	0.37	0.50	230	2.60	14.10	2810	0.73	52	1.00	1500	-	12.10	-
			400	1.40	7.90		0.73	52	1.00		-	36.40	-
S3M T 2055	0.55	0.75	230	4.50	16.20	2800	0.78	58	1.00		-	8.90	-
			400	1.80	9.00		0.78	58	1.00		-	27.20	-
S3M T 2075	0.75	1.00	230	4.80	21.50	2800	0.79	69	1.00	-	7.10	-	
			400	3.10	12.20		0.79	69	1.00	-	21.20	-	
S3M T 2110	1.10	1.50	230	7.30	24.30	2810	0.80	73	1.00	-	4.70	-	
			400	4.30	13.80		0.80	73	1.00	-	13.90	-	

Serie Tipo Type Tipo Type	P₂ Potenza resa Power output Potencia de salida Puissance de sortie	V Tensione Voltage Tensión Voltage	I_n Corrente nominale Rated current Corriente nominal Courant nominal	I_{st} Corrente di spunto Start current Corriente de arranque Courant de démarrage	cos φ Fattore di potenza Power factor Factor de potencia Facteur de puissance	C Cavo Cable Cable Câble
n Rendimento Efficiency Rendimiento Rendement	S.F. Fattore di servizio Service factor Factor de servicio Facteur de service	N Carico assiale Axial load Carga axial Charge axiale	μF Condensatore Capacitor Condensador Condensateur	Ω (I) Resistenza principale Main resistance Resistencia principal Résistance principale	Ω (II) Resistenza avviamento Start resistance Resistencia de arranque Résistance de démarrage	H Dimensioni Dimensions Dimensiones Dimensions

Modifiche tecniche senza obbligo di preavviso / Technical modifications without prior notice / Variaciones técnicas sin obligación de aviso previo / Changements techniques sans obligation de préavis

Dati tecnici / Technical data / Datos técnicos / Données techniques

Serie	P ₂		N	H mm	kg	C	
	kW	HP				mm ²	L=MT
S3M M 2037	0.37	0.50	1500	387	7.00	1.00	1.40
S3M M 2055	0.55	0.75		427			
S3M M 2075	0.75	1.00		447			
S3M M 2110	1.10	1.50		497			
S3M T 2037	0.37	0.50		387	7.50	1.00	1.40
S3M T 2055	0.55	0.75		427			
S3M T 2075	0.75	1.00		427			
S3M T 2110	1.10	1.50		497			

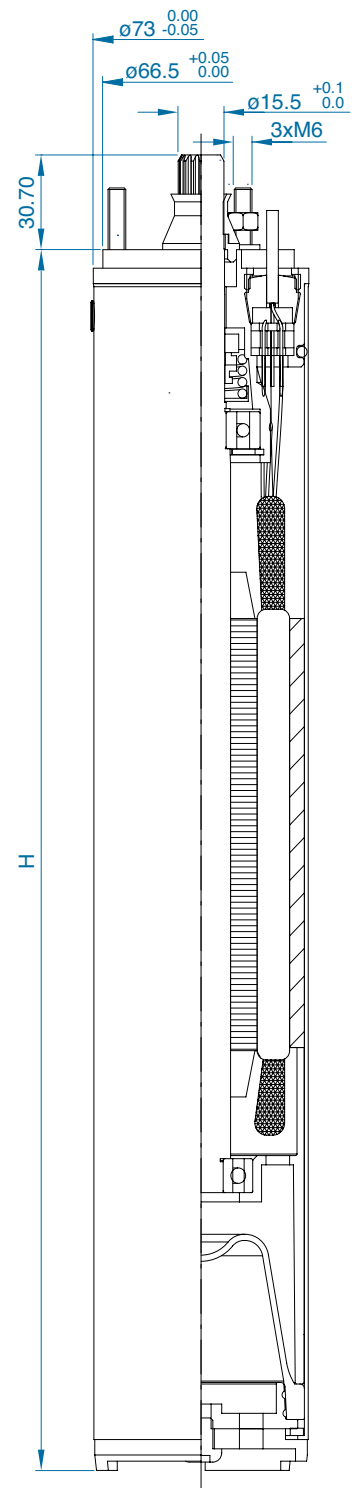
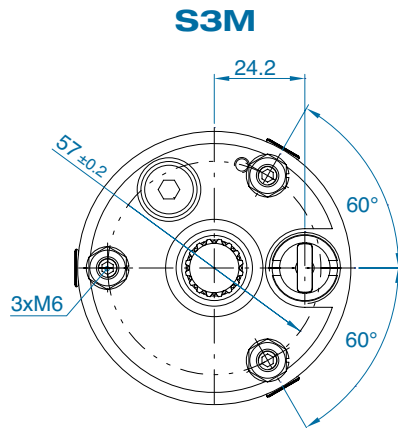
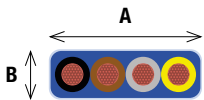
Dimensioni cavi

Cables dimensions

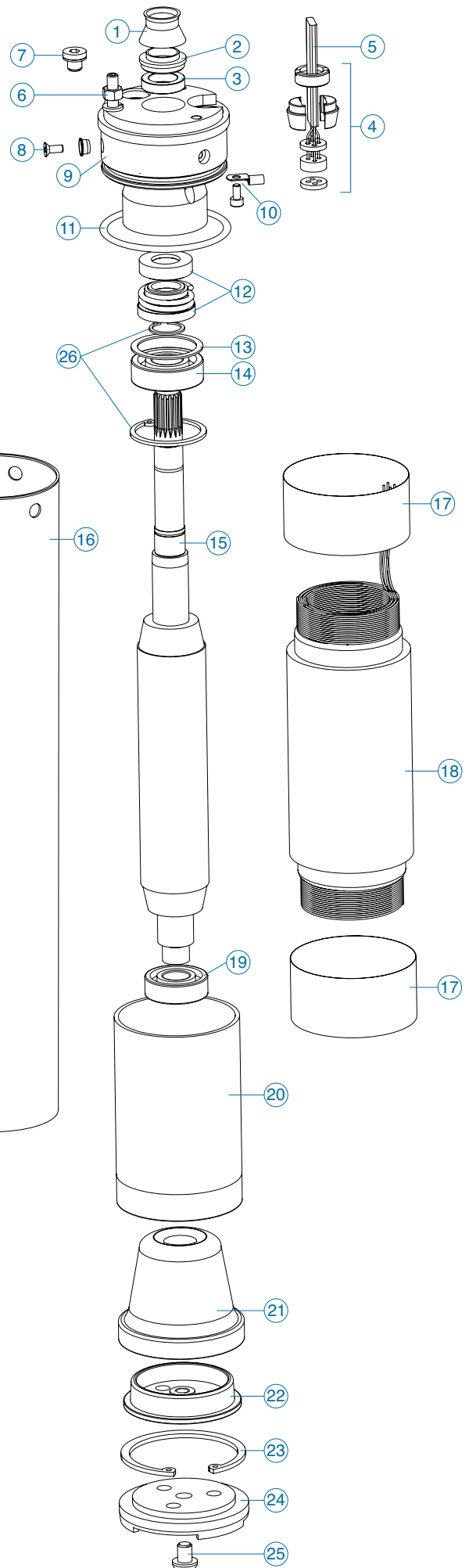
Dimensiones de los cables

Dimensions des câbles

Serie	In max	mm ²	A mm	B mm
4x1	< 15 A	1.0	13.0	4.6



MOTORI SOMMERSI IN BAGNO D'OLIO
OIL FILLED SUBMERSIBLE MOTORS
MOTORES SUMERGIBLES EN BAÑO DE ACEITE
MOTEURS IMMERGÉS EN BAIN D'HUILE



Lista parti di ricambio

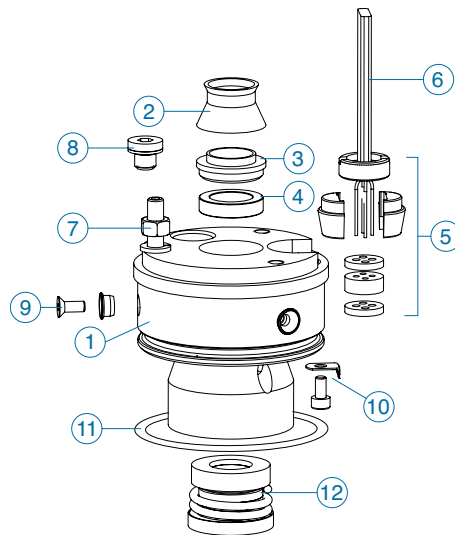
Spare parts list

Lista de repuestos

Liste des pièces de rechange

IT	EN
1 Labirinto di tenuta	Watertight seal labyrinth
2 Disco porta labirinto	Labyrinth holding plate
3 Paraolio	Oil gasket
4 Gruppo pressacavo antistrappo	Tear-resistant cable fastener
5 Cavo di alimentazione	Feeding cable
6 Gruppo prigioniero	Stud-bolt
7 Tappo olio con O-ring	Oil plug with O-ring
8 Boccola con vite	Bushing with screw
9 Supporto superiore	Upper bracket
10 Vite e rondella di terra	Earth screw with washer
11 O-ring	O-ring
12 Tenuta meccanica	Mechanical seal
13 Molla di compensazione	Compensation spring
14 Cuscinetto superiore	Upper bearing
15 Albero con rotore	Shaft with rotor
16 Cassa inox	Stainless steel case
17 Isolante	Insulating
18 Statore avvolto	Winded stator
19 Cuscinetto inferiore	Lower bearing
20 Supporto inferiore	Lower bracket
21 Membrana di compensazione	Compensation membrane
22 Disco di contenimento diaframma	Diaphragm containment disc
23 Anello seeger	Seeger ring
24 Fondello di chiusura	Lower head plate
25 Vite di sicurezza	Security screw
26 Anello seeger	Seeger ring

ES	FR
1 Laberinto de estanqueidad	Labyrinthe d'étanchéité
2 Disco portalaberinto	Disque porte-labyrinthe
3 Sello de aceite	Pare-huile
4 Conjunto prensacable antitirón	Serre-câble anti-déchirure
5 Cable de alimentación	Câble d'alimentation
6 Perno prisionero	Boulon prisonnier
7 Tapón de aceite completo de O-ring	Bouchon d'huile avec O-ring
8 Casquillo con tornillo	Bague avec vis
9 Soporte superior	Support supérieur
10 Tornillo y arandela de tierra	Vis et rondelle à la terre
11 O-ring	O-ring
12 Sello mecánico	Garniture mécanique
13 Muelle de compensación	Ressort de compensation
14 Cojinete superior	Palier supérieur
15 Eje con rotor	Arbre avec rotor
16 Caja en acero inoxidable	Caisse en acier inoxydable
17 Aislante	Isolant
18 Estator bobinado	Stator bobiné
19 Cojinete inferior	Palier inférieur
20 Soporte inferior	Support inférieur
21 Membrana de compensación	Membrane de compensation
22 Disco portadiafragma	Disque porte-membrane
23 Anillo seeger	Anneau seeger
24 Fondo del cierre	Fond de fermeture
25 Tornillo de seguridad	Vis de sécurité
26 Anillo seeger	Anneau seeger



Versioni e materiali Versions and materials Versiones y materiales Versions et matériaux

IT	EN	ES	FR
1 Supporto superiore in AISI 304	S.S. AISI 304 upper bracket	Soporte superior en AISI 304	Support supérieur en AISI 304
2 Labirinto di tenuta	Watertight seal labyrinth	Laberinto de estanqueidad	Labyrinthe d'étanchéité
3 Disco porta labirinto	Labyrinth holding plate	Disco portallaberinto	Disque porte-labyrinthe
4 Paraolio	Oil gasket	Sello de aceite	Pare-huile
5 Gruppo pressacavo antistrappo	Tear-resistant cable fastener	Conjunto prensacable antirón	Serre-câble anti-déchirure
6 Cavo di alimentazione	Feeding cable	Cable de alimentación	Câble d'alimentation
7 Gruppo prigioniero	Stud-bolt	Perno prigioniero	Boulon prisonnier
8 Tappo olio con O-ring	Oil plug with O-ring	Tapón de aceite completo de O-ring	Bouchon d'huile avec O-ring
9 Boccola con vite	Bushing with screw	Buje con tornillo	Bague avec vis
10 Vite e rondella di terra	Earth screw with washer	Tornillo y arandela de tierra	Vis et rondelle à la terre
11 O-ring	O-ring	O-ring	O-ring
12 Tenuta meccanica	Mechanical seal	Sello mecánico	Garniture mécanique

Accessori Accessories Accesorios Accessoires



Tenute Meccaniche in Carburo di Silicio.
Mechanical seals of Silicon Carbide.
Sellos mecánicos en Carburo de Silicio.
Garnitures mécaniques en Carbure de Silicium.



Componenti di tenuta in Viton®.
Viton® watertight seal components.
Componentes de estanqueidad en Viton®.
Composants d'étanchéité en Viton®.


APD TECHNOLOGY
VIA CHIARANO (TV) - ITALIA

S.Nr. 1802390000
Type S3MT2110 3~
KW 1.10 HP 1.50 400
A 4.1 cos ϕ 0.72 rpm
SF 1 Serv S1 I.C.L.F.
Thrust load 1500 N
max ambient temp. 35°C
min. cooling speed 8 cm/s

60034-1 MADE IN ITALY